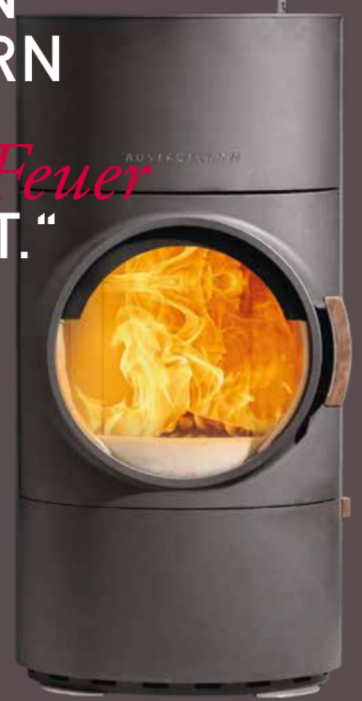


KAMINÖFEN 2020/21

„DIE
ZEITEN
ÄNDERN
SICH,
mein Feuer
BLEIBT.“



AUSTROFLAMM

www.austroflamm.com





coming
home
again

16 – 68

16	CODY	
18	BONO XTRA	
20	CLOU XTRA	
22	CLOU COMPACT	
24	DEXTER 2.0	
	DEXTER S3	
28	FLOK 2.0	
30	FYNN XTRA	
32	G1	
34	HEIDI BACK	
36	IVY	
38	JESS XTRA	
40	JINI	
	JINI XTRA	
42	KOKO 2.0	
	KOKO XTRA 2.0	
44	KYLIE XTRA	
46	LOUNGE XTRA	
48	LUCY COOK	
50	LUX	
52	PALLAS	
	PALLAS BACK	
54	SAM	
56	SLIM 2.0	
58	STILA 2.0	
60	TOWER XTRA 2.0	
62	UNO XTRA	
64	WIEN	
66	WOODY	
	WOODY XTRA	
68	MR. WU	
		03
		Index
		05
		Ein vielseitiger Pionier
		06
		Worauf es ankommt
		08
		Neues entdecken
		10
		Der Designer
		12
		Speicherwärme
		15
		Für eine saubere Zukunft



AUSTROFLAMM

Das Feuer ist der philosophie Ursprung von allem.

FERDINAND HUEMER,
EIN VIELSEITIGER PIONIER.

Anfang der 80er-Jahre erkannte Ferdinand Huemer die Notwendigkeit Kaminöfen aus deren verstaubten Image zu befreien. Erklärtes Ziel war es Kaminöfen zu entwickeln, die neben wohliger Wärme auch in punkto Design und Effizienz ein neues Kapitel schreiben sollten – und gründete das Unternehmen Austroflamm. *Bereits im März 1983* lieferte er die ersten Öfen aus, das Unternehmen wuchs schnell und übersiedelte 1994 in ein neues Firmengebäude, zumal nun auch schon nach Australien und Japan exportiert wurde. Ein Jahr später stellte Austroflamm den ersten Pelletofen auf europäischem Boden vor – eine von vielen weiteren Innovationen, die folgen sollten.

Da ist einmal *der Unternehmer*, der mit einer Mischung aus Kreativität, Tatendrang, Mut und Zielstrebigkeit sein Unternehmen zum Marktführer machte.




Dann gibt es *den Musiker* Ferdinand Huemer. Er spielt mehrere Instrumente, komponiert und schreibt – unter anderem zuletzt „Masita“ – und betreibt als Produzent das Tonstudio „Nest“. Und schließlich gibt es *den Landwirt*, der jeden Morgen sein Frühstücksei von den eigenen Hühnern genießt. Was diese drei Lebenskonzepte eint, ist nicht nur der Name und das idente Äußere. Sondern vor allem eine Eigenschaft: Das Brennen. Der volle Einsatz, die hohe Energie, um gesteckte Ziele zu erreichen. Keine Frage: *Ferdinand Huemer widmet sein Leben dem Feuer und der menschlichen Wärme.*


Worauf es ankommt: Leidenschaft, Partnerschaft,
Teamgeist. Und menschliche Wärme.



DIE FIRMENPHILOSOPHIE von Austroflamm ist untrennbar mit dem Gründer und Eigentümer Ferdinand Huemer verknüpft. Sein Esprit, seine Leidenschaft für Innovationen, sein visionäres Denken und Handeln spiegeln sich in der Entwicklung des Unternehmens wider. Die Begeisterung für kompromisslose Qualität und außergewöhnliches Design findet sich auch in seinen MitarbeiterInnen wieder und führt immer wieder zu zukunftsweisenden technologischen Entwicklungen: Austroflamm ist DER PIONIER in der Verwendung von Keramik, entwickelte neuartige Speichermaterialien wie HMS (Heat Memory System), XTRA Speicherwärme und das selbst produzierte, patentierte Keramott – und war damit maßgeblich daran beteiligt, dass sich die Emissionswerte für Festbrennstoffe in den letzten 25 Jahren gravierend verringert haben. Immer wieder setzt Austroflamm neue Standards in der Branche. Nachhaltiges Denken und Handeln, Teamgeist und Partnerschaft zeichnen das Unternehmen im Umgang mit den Kunden, aber auch innerhalb des Teams aus. Über allem steht der Respekt anderen gegenüber. Denn letztlich ist es das, was wirklich zählt im Leben: menschliche Wärme.

 Teresa Huemer

 Ferdinand Huemer

 Sebastian Köck

 Doris Pfeiffer



Unsere Neuigkeiten.
Die einzige Konstante ist Veränderung.



Neuer Kaminofen CODY



Neues Austroflamm Logo



Teresa Huemer

INSPIRATION
SPÜREN

Neues ENTDECKEN

WIR BEWEGEN UNS, WIR VERÄNDERN UNS.

Wir suchen nach Lösungen, wir schaffen Bewusstsein. Wir streben nach Innovation, wir übernehmen Verantwortung, wir erfinden uns täglich neu. So waren wir schon immer, so sind wir noch. Mit neuen Produkten, in neuem Gewand, steht Austroflamm auch in Zukunft für innovatives Design und Technik, die ihrer Zeit vorausseilt. Zukunftsorientiert stürzen wir uns in neue Herausforderungen, werfen Veraltetes über Board, doch bleiben wir unseren Werten treu. Wertschätzung Anderen gegenüber, Familie und menschliche Wärme treiben uns an. Wir, das ist nun auch Teresa Huemer, die mit frischen Ideen unsere Austroflamm-Familie bereichert. Im Familienunternehmen aufgewachsen, führt sie der beruflichen Weg zurück in die Heimat, zum Ursprung.

Design ist unsere Leidenschaft,
Qualität unser Versprechen.





„UNSER WICHTIGSTER LEHRMEISTER ist die Natur mit ihrem Spiel aus Gegensätzen: Licht und Schatten, Mann und Frau, Wärme und Kälte, Statik und Bewegung, Schwere und Leichtigkeit – erst Gegensätze erschaffen die Dynamik, aus denen Leben, Emotionen und auch die Architektur ihre Kraft schöpfen.“



Our only teacher must ever be Nature

Cesare Monti



When I conceive my projects I always try to create a game of opposites.

Life and emotions, as well as architecture, are born from a contrast between opposites. The dynamism is originated both from a static and from a moving component, as well as the contrast between one side in light and the other side in shade produces the forms and our perception of objects. Masculine and Feminine, Full and Empty, Warm and Cold, Lightness and Weight. Nature and Artifice.

CESARE MONTI, italienischer Architekt und Designer. Nach dem Studium der Architektur an der Polytechnic University Turin, erhielt er zahlreiche Preise und Auszeichnungen, darunter der International Price Catas 2006 und der 1. Preis bei der Turiner Torre Littoria Competition im Jahr 2011. Über Salzburg fand er den Weg nach Linz, wo er in seinem Büro exklusiv für Austroflam Kaminöfen designt.



OFT GEWÜNSCHT, DOCH BEI KAMINÖFEN SELTEN ZU FINDEN:

Die schnelle Wärme, für die Kaminöfen bekannt und beliebt sind, soll auch mit lang anhaltender Speicherwärme kombiniert werden. Durch das Heat Memory System von Austroflam werden je nach Modell bis zu 8 Stunden Speicherwärme möglich. Und es bleibt trotzdem ein schnelles Heizsystem!



WARUM SPEICHERWÄRME?

Gesundheit:

Langwellige Strahlungswärme wird nicht nur als angenehm empfunden, sondern ist sogar gesund.

Sparen beim Heizen:

Weniger oft nachlegen heißt auch weniger Holz verbrauchen. Und das spart natürlich bares Geld.

Gleichmäßige Wärmeabgabe statt Überheizen:

Sie wollen den Raum schnell erwärmen, aber dann diese Wärme lieber lange genießen, als immer weiter aufzuheizen.



Heat Memory System-
Platten

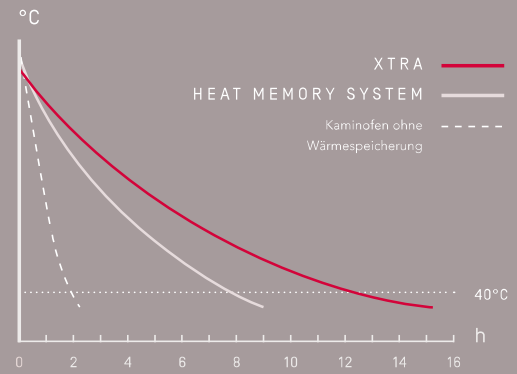
1. EIN MATERIAL MIT HERAUSRAGENDEN SPEICHEREIGENSCHAFTEN. Mit dem Heat Memory System hat Austroflam ein sehr schweres (spezifisches Gewicht über 3!) Material entwickelt, das besonders gut Wärme aufnehmen und über einen langen Zeitraum abgeben kann. Natürlich ist dieses Material patentiert.

2. DIE ANBRINGUNG DER SPEICHERMASSE. Mindestens ebenso wichtig wie das Speichermaterial ist die Anbringung desselben. Die Speichermasse muss möglichst nahe an die Wärmequelle, also den Feuerraum des Ofens, gebracht werden. Wird das Speichermaterial lediglich als Außenverkleidung eines Ofens eingesetzt (zum Beispiel als Deckelplatte), dann erreicht einfach nicht genug Energie das Material. Deswegen wird bei Austroflam die Speichermasse auch in den Ofen hineingepackt. Selbstverständlich ist auch die Art der Anbringung patentiert.



Tower Xtra 2.0 ohne
Verkleidung mit 130 kg
Wärmespeichermasse

DIE WAHRSCHEINLICH BESTE WÄRMESPEICHERUNG ist eine Weiterentwicklung des bewährten Heat Memory Systems: Wir kombinieren das Heat Memory System mit einem speziellen Wärmetauscher, packen mehr als 100 kg davon in den Kaminofen und statteten diesen mit einer regelbaren und sogar absperrenbaren Konvektionsluft aus. Fertig ist die Wärmespeicherung bis zu 12 Stunden!



Eine saubere Verbrennung für eine grüne Zukunft.

Keramott
Feuerraumauskleidung

KERAMOTT

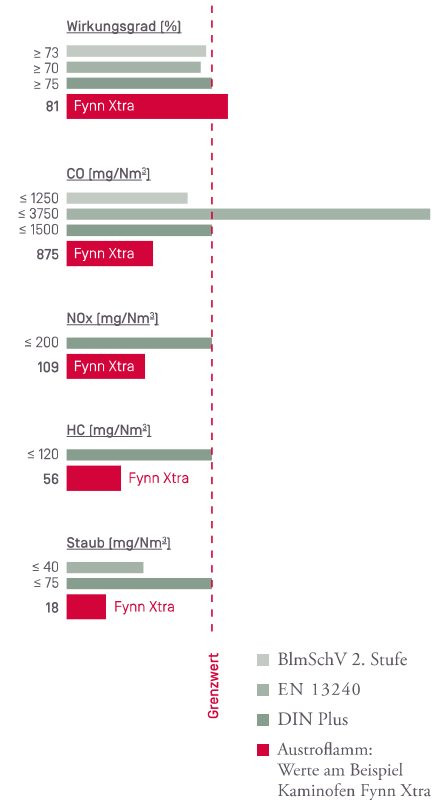
MODERNSTE KAMINÖFEN benötigen neben Designideen auch enorme Entwicklungsarbeit im Bereich der Verbrennungstechnik. Ein wesentliches Beispiel dafür ist die Feuerraumauskleidung: Bei allen Austroflamm-Kaminöfen bestehen diese wichtigen Teile aus Keramott.

Keramott ist eine spezielle Entwicklung, die es exklusiv von Austroflamm gibt. Das Material zeichnet sich durch ein besonderes Verhältnis zwischen Wärmedämmung und Wärmeleitung aus, wodurch schneller hohe Brennraumtemperaturen erreicht werden. Erst dadurch wird eine „saubere“, schadstoffarme Verbrennung möglich. Dabei ist das Material hoch hitzebeständig bis ca. 1.200 °C. Zudem kann sich der Feuerraum dadurch auch „freibrennen“, die Auskleidung nimmt Ruß weniger an als vergleichbare Materialien und bleibt schön hell. Unterstützt wird dieser Effekt auch durch die Oberflächenstruktur von Keramott.

VERBRENNUNGSTECHNIK

Wir strengen uns an – mehr als gefordert. Beinahe in ganz Europa sind für Kaminöfen die Grenzwerte der Norm EN 13240 einzuhalten. Doch leider sind diese Grenzwerte recht einfach einzuhalten und decken auch nur 2 Parameter ab. Viel strenger ist da schon die Vorgabe durch DIN Plus, die teilweise regional verlangt wird. Für ein Bündel von 5 verschiedenen Werten gilt es verschärfte Grenzwerte einzuhalten. Da verschiedene Emissionswerte in Wechselwirkung stehen, ist die Anforderung hier viel höher als bei der Europäischen Norm, die lediglich auf den CO-Ausstoß achtet.

GRENZWERTE LT. EN 13240 BZW. DIN PLUS

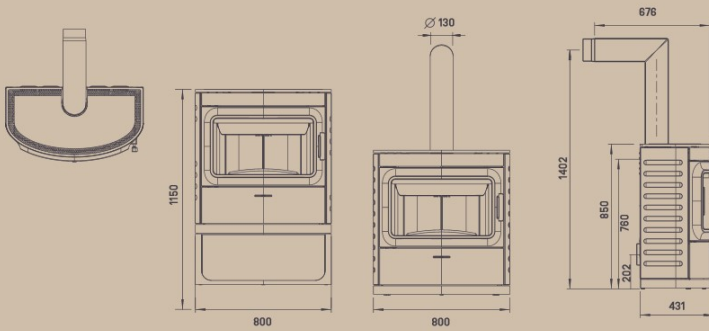


CODY
UNSER HERZSTÜCK



FÜR FEUERANBETER

Hat sich nicht jedes Zuhause ein *Herzstück* verdient? Diesen Platz nimmt unser Neuer im Bunde Cody mit seinem eindrucksvollen Feuerraum trotz kompakter Bauweise gerne ein. Die große Gusstüre mit ihrer gebogenen Glasscheibe, gibt den Blick auf das knisternde Feuer frei. Und egal, ob Keramik- oder Stahlverkleidung, ob Sockel mit großem Holzfach oder Kaminofen pur – bei diesem Prunkstück wird einem einfach WARM UMS HERZ.

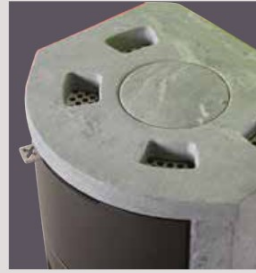
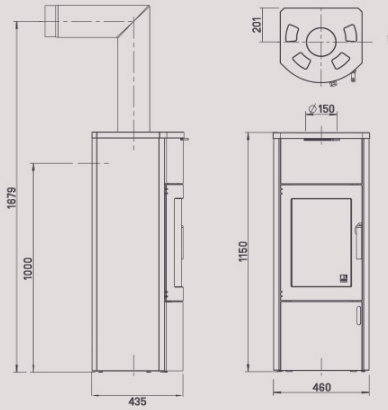


C O D Y
NEU



FÜR PURISTEN

Eigentlich müsste der Bono ja „BUONO“ (ital. = gut) heißen. Wenngleich „gut“ eine leichte Untertreibung wäre. „Perfekt“ ist für den Alleskönner sicher die treffendste Beschreibung: Ideale Heizleistung für kleine Räume oder auch Niedrigenergiehäuser, Panoramablick auf das Flammenspiel sowie ein schlichtes, ZEITLOSES DESIGN ohne modischen Schnickschnack, machen den Bono Xtra zu einem perfekten Wärmespeicher für jeden Raum und für viele Jahre.



Der Specksteindeckel (Anschluss hinten) des Bono Xtra mit absperrbaren Konvektionsluftöffnungen.



Sauber versteckt: hinter einer Blende befinden sich die Aschelade, der Rüttelrostbetätiger und der Regler für Primär- und Sekundärluft.



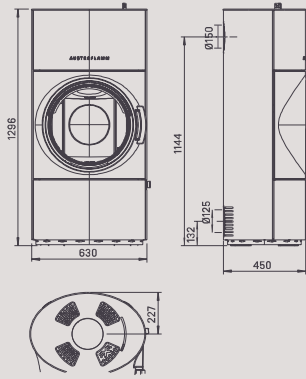
Vollausstattung: Der Bono Xtra mit Specksteinseitenverkleidung (60 mm stark), Specksteindeckel und jeder Menge Wärmespeicher.

BONO

XTRA



CLOU XTRA
EINE RUNDE SACHE.



Die Holzlege greift das Design der runden Gusstüre auf.

FÜR FORMEN- LIEBHABER

EIN ECHTER CLOU für alle, die mal etwas ganz Anderes suchen: runde Türen, ovaler Korpus und ein großer Türgriff aus elegantem Nussholz ergeben eine außergewöhnliche *Kombination*, die sicher nicht in jedem Wohnzimmer zu finden ist. Ebenso besonders, wenn auch nicht außergewöhnlich für Austroflam-Modelle, ist das fantastische Xtra-Wärmespeichersystem für bis zu 12 Stunden Speicherwärme.

Auch eine starke Seite des Clou Xtra: seine geringe Tiefe.



Elegante Maserung des Nussholzgriffs.

C L O U X T R A



CLOU COMPACT



CLOU COMPACT
DIE NEUE KOMPAKTKLASSE



Die Holzlege greift die runde Gusstüre auf – ein perfektes Duo.

CLOU COMPACT

DIE CLOU-FAMILIE hat Zuwachs bekommen und ist mit dem Clou Compact um ein weiteres Modell reicher. Mit geringerer Abmessung und etwas geringerer Heizleistung, jedoch keinesfalls weniger außergewöhnlich, steht der Clou Compact seinem großen Bruder um nichts nach.

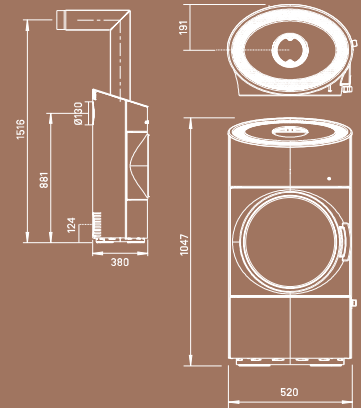


Abb. rechts: Dexter 2.0 mit Sockel- und Aufsatzbox und seitlichen Modulbausteinen.



DEXTER 2.0 / DEXTER S3

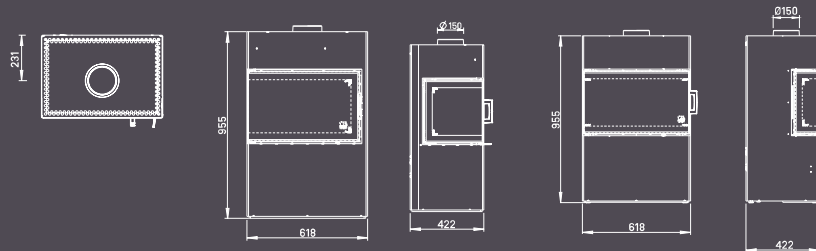
Kennen Sie die Märchen aus 1001 Nacht? Mit ähnlich vielen Kombinationsmöglichkeiten wird Sie der Dexter verzaubern. Sie haben die Wahl zwischen Ecktüre (Dexter 2.0, kurze Seite links oder rechts) oder dreiseitiger Verglasung (Dexter S3). Und die cleveren Modulbausteine, die mit ihrer offenen Seite auch als Holzlagerfach dienen, machen aus dem Dexter ein richtiges Möbelsystem. In die Aufsatzbox lässt sich sogar noch eine ganze Menge Heat Memory System-Wärmespeichermasse reinpacken.



Dexter S3 Seitenansicht

DEXTER 2.0

DEXTER S3



DEXTER 2.0



MÖGLICHE KOMBINATIONEN

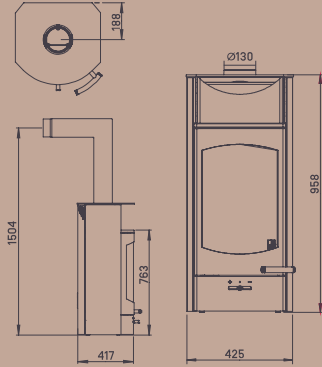


DEXTER S3
UNENDLICHE KOMBINATIONEN



DEXTER S3

FLOK 2.0
VERBLÜFFEND VIELSEITIG



Flok 2.0 mit Seitenverkleidung, Deckel und Warmhaltefach aus Sandstein.



Praktisch: Ein Warmhaltefach für Tee oder andere gute Sachen.



Mit dem optionalen Drehteller lässt sich der Flok 2.0 um 360° drehen, mit oder ohne Sockel.

FLOK 2.0, DER VERWANDLUNGSKÜNSTLER.

Ganz schön viel Feuer in kompaktem Format bietet der Flok 2.0. Ein kompakter Ofen mit Pfiff und großzügigem Feuerraum, der viel Einblick auf das Flammenspiel gewährt. Der optionale Sockel, der auf Wunsch auch mit Drehteller erhältlich ist, macht den Flok 2.0 zu einem echten Verwandlungskünstler. Eben noch klein wächst er über sich hinaus. Mit einem Warmhaltefach aus Keramik und optionaler Sand- oder Specksteinverkleidung, präsentiert sich der Flok 2.0 in individuellem Design. Auch mit dem bewährten HEAT MEMORY SYSTEM erhältlich.

Abb. rechts: Flok mit Stahlmantel und optionalem Sockel.

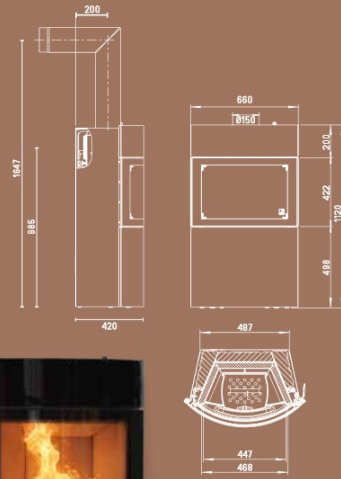
F L O K 2 . 0



FYNN XTRA



Den Sockel mit Holzlagerfach gibt's als Zubehör.



FORM VOLLENDET

Zarte Kurven, sanfte Formen, unglaubliche Eleganz. Ja, wir sprechen vom Fynn Xtra. Kombinieren Sie die Fronten ober- und unterhalb der Tür ganz nach Ihrem Geschmack und wählen Sie aus Stahl, Glas oder Keramik! Als formschönes Zubehör steht der 30 cm hohe Sockel mit praktischem Holzlagerfach zur Wahl und unser patentiertes Xtra System sorgt für bis zu 12 Stunden Speicherwärme!

F Y N N
X T R A

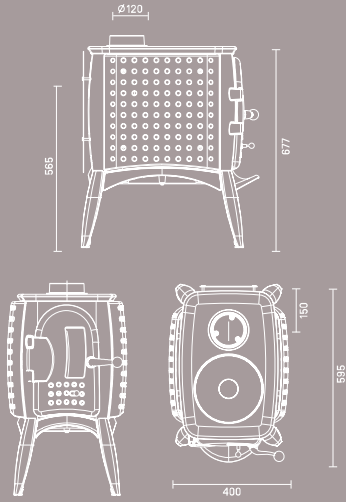


G1



G1 GUSSEISEN IN SEINER SCHÖNSTEN FORM

Der G1 holt die *Vergangenheit in die Gegenwart*. Das Design zitiert vergangene Zeiten, weckt so manch nostalgische Erinnerung. Doch lassen sie sich vom Retro-Look nicht täuschen, im Inneren steckt *modernste Feuerungstechnik*. Mit der praktischen Kochplatte spielt der G1 bei ihrem nächsten Teekränzchen garantiert die Hauptrolle.



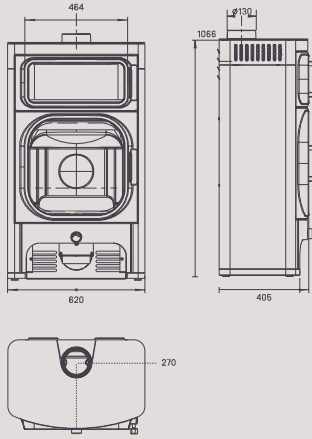
G1 ohne Konvektionsmantel.



G1 mit Kochplatte und Konvektionsmantel (Zubehör).

HEIDI BACK

Backen, braten, heizen und dabei noch unglaublich gut aussehen? Das kann nur Heidi!
Eine durchgängig große Ceranplatte bietet viel Platz zum Warmhalten, während im Backfach z.B. Braten, Kuchen, Pizza oder Brot zubereitet werden können. Der Genussfaktor kommt natürlich auch beim Heizen nicht zu kurz. Eine großzügige Gussstüre erlaubt einen uneingeschränkten Blick auf das Flammenspiel, während Sie die wohlige Wärme genießen. Als Sahnehäubchen gibt es die neue Air+ Luftsteuerung als Zubehör, die automatisch die Luftzufuhr regelt und somit für perfekte Heizergebnisse sorgt!



Holzlade optional



Feinkörniges Gusseisen trifft elegantes Nussholz.

HEIDI
BACK



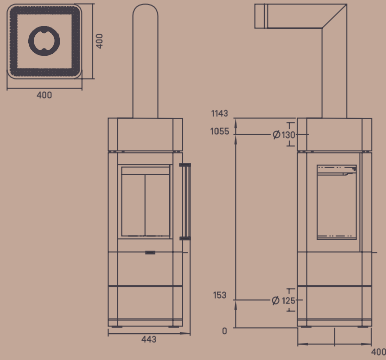
I V Y



IVY
DER FLAMME PASSEPARTOUT

FÜR INDIVIDUALISTEN.

Das geradlinige Design mit quadratischer Grundfläche, verliert durch die abgerundeten Ecken an Härte, nicht jedoch an Schärfe und Eleganz. Mit vielfältigen Erweiterungsmöglichkeiten wird aus dem Ivy mehr als nur ein Kamin, er wird Möbel und Blickfang, verbindet Funktionalität und Form. Die dreiseitigen Glaseinsätze geben den Blick auf die Flamme frei, dienen förmlich als deren Passepartout.



Feuereinsicht von drei Seiten.



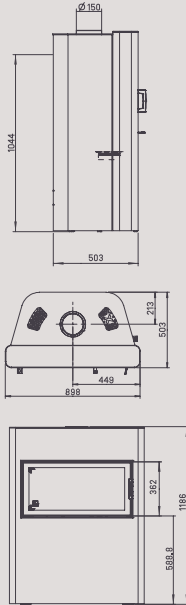
Viel Platz für Brennholz und noch mehr: Ivy mit einer Aufsatzbox, Beistellboxen und Holzladen.

Abb. links: IVY mit großer Beistellbox und Holzladen.

J E S S^{XTRA}



Die Konvektionsluftöffnungen lassen sich stufenlos öffnen und schließen.



Jess Xtra: diesmal ohne Sockel.

FÜR AVANTGARDISTEN

Ob Sie den Jess [tjes] oder [jes] aussprechen, bleibt ganz Ihnen überlassen. Auch bei uns spaltet sich das Lager in die [tjes]- und [jes]-Verwender. Unstrittig ist jedoch, dass der Jess absolut einzigartig ist: Avantgardistisch und cool, im Stil einer neuen Designgeneration wirkt er fast wie ein überdimensionaler MP3-Player. Mit oder ohne Sockel (inklusive geräumigen Holzlagerfach) erleben Sie seine Feuerpracht entweder auf gewohntem oder außergewöhnlich hohem Niveau – in jedem Fall aber dauerhaft warm, denn unser exklusives Xtra-Wärmespeichersystem ermöglicht bis zu 12 Stunden Speicherwärme.



Der Jess Xtra mit optionalem Sockel, der auch als geräumiges, beidseitiges Holzlagerfach dient.

JINI
XTRA



JINI
ALLES AUSSER GEWÖHNLICH

JINI / JINI XTRA

Einladend, ungezwungen, zeitlos und kuschelig. Mit klar gezeichneten Linien, schlichten Formen und perfekten Proportionen spricht Jini alle an, die gerne unkompliziert und entspannt leben. Äußerst raffiniert in der Verbrennungstechnik ist er nicht nur ein langlebiger Design-Klassiker, sondern auch ein hochkarätiger Wärmespender mit absoluter Wohlfühl-Garantie. Als Jini Xtra sogar mit bis zu 12-Stunden-Wärmespeicher. Feuer im Großformat natürlich inbegriffen.

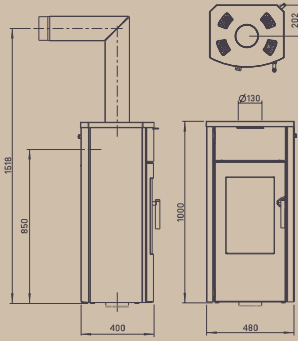


Abb. links: Jini XTRA mit optionalem Sockel.



Ganz schön elegant: Der Jini mit Specksteinverkleidung.

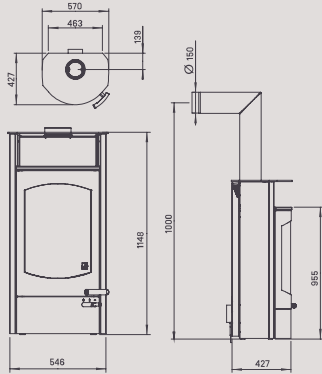


Kein Bücken mehr: Der Luftregler in angenehmer Höhe gleich unter der Deckelplatte.



Angenehm anzugreifen: der Türgriff aus Walnussholz.

KOKO 2.0



EIN MODERNER KLASSIKER – quasi das „kleine Schwarze“ in unserer Kollektion: schlicht, zeitlos elegant und für jeden Anlass und jede Umgebung garantiert die passende Wahl. Optional mit passendem Sockel erhältlich. Die große gerundete Glasscheibe bietet maximalen Blick auf die Flammen und das Warmhaltefach verlängert Ihre schönsten Stunden mit Tee oder Punsch vor dem Kaminofen. Beim Koko Xtra 2.0 gibt's statt des Warmhaltefachs jede Menge Wärmespeicher.

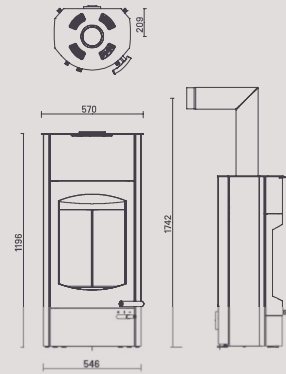


Praktisch: das große Warmhaltefach.



Griff und Luftregler als elegante Kombination aus Edelstahl und Nussholz.

KOKO XTRA 2.0



Koko XTRA 2.0

Abb. rechts: Koko 2.0 mit Stahlmantel, Stahldeckelplatte und Warmhaltefachkeramik in schwarz matt.

K O K O 2.0

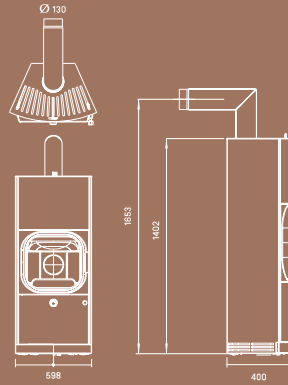
K O K O X T R A 2.0



KYLIE

XTRA





KYLIE XTRA

ZEITLOS SCHÖN ist Kylie Xtra die ideale Ergänzung für jede Raum- und Lebenssituation. In konischer Grundform verjüngt er sich nach hinten und passt damit auch besonders gut in Ecken. Die Materialkombination spielt mit Gegensätzen: Die klassisch robuste Gusstüre und weiche, fein verarbeitete Holzelemente runden das Gesamtbild elegant ab. Und damit die Flammen immer perfekt lodern und Sie nichts tun müssen, haben wir die automatische Air+ Luftsteuerung (Zubehör) entwickelt.



Die Konvektionsluftauslässe im Deckel lassen sich regeln.



Das praktische Holzlagerfach ist hinter einer Blende versteckt.

LOUNGE

XTRA

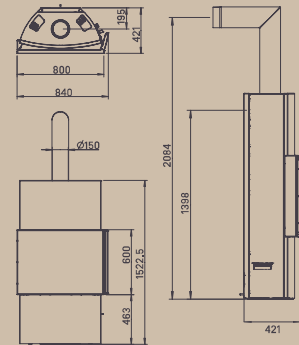


FEUER IM BREITBILDFORMAT
DIE NEUE XTRAVAGANZ



LOUNGE XTRA

Der Flatscreen unter unseren Kaminöfen! Schöner und viel entspannender als fernsehen ist der Blick auf den Lounge: Feuer im absoluten Breitbildformat. Seine geringe Tiefe verleiht dem Lounge trotz seiner Größe eine schlanke und äußerst elegante Silhouette. Und das einzigartige Xtra Wärmespeichersystem ist gleich eingebaut!

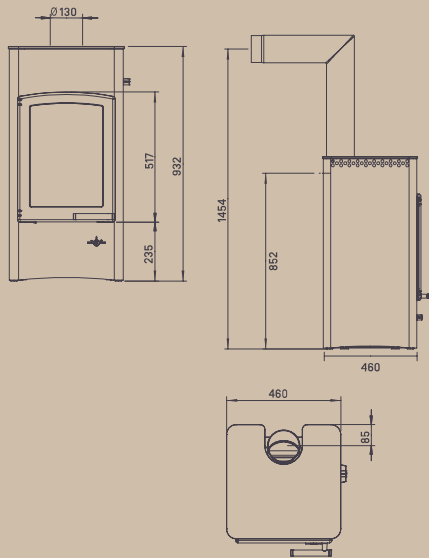


LUCY
COOK



LUCY COOK - 2 ÖFEN IN EINEM

Der Chefkoch empfiehlt: Wunderbare Menüs, zubereitet am Lucy Cook. Die große, vollflächige Kochplatte bietet maximale Flexibilität für große und kleine Töpfe. Und wer den Lucy Cook nur zum Wärmen und Träumen benutzen möchte, ist auch damit bestens beraten. Ohne Töpfe sieht man ihm seine Kochleidenschaft nämlich überhaupt nicht an.



Mit dem Lucy Cook kann man kochen, muss man aber nicht. Auch als traditioneller Ofen besticht er durch seinen Charme.



Seine massive Gusstüre unterstreicht die robuste Optik.



Auf der Kochplatte (46 x 46 cm) lassen sich jede Menge Töpfe arrangieren.

L U X



LUX
EIN LUXUSMÖBEL FÜR SICH

LUX KOMMT VON LUXUS

Wenn Sie gerne RUNDE SACHEN mögen, dann ist Lux für Sie die perfekte Wahl! Die runde Grundfläche und riesige gebogene Glasscheibe zeigen Ihnen Flammenspiel im Breitbandformat. Durch links und rechts anbaubare Beistellboxen können Sie Lux zu einem individuellen Möbelsystem ausbauen. Praktisch und schön für Wohnaccessoires, Decken, Zeitschriften und alles, was man zum Wohlfühlen zu Hause so benötigt. Griff und Sockel aus Holz unterstreichen seine warme Ausstrahlung und machen die einzelnen Anbauteile zu einer optischen Einheit.

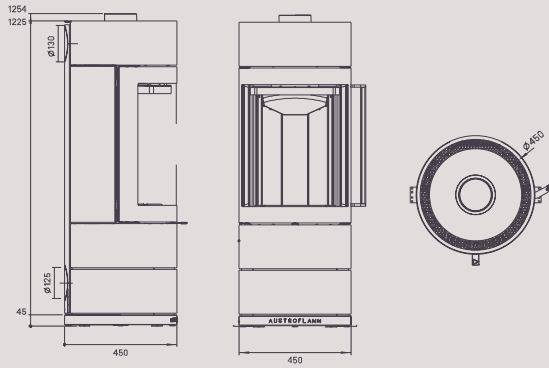


Abb. links: Schon jetzt ein eleganter Klassiker: Lux mit Aufsatzbox und Beistellbox groß und zwei Holzladen.

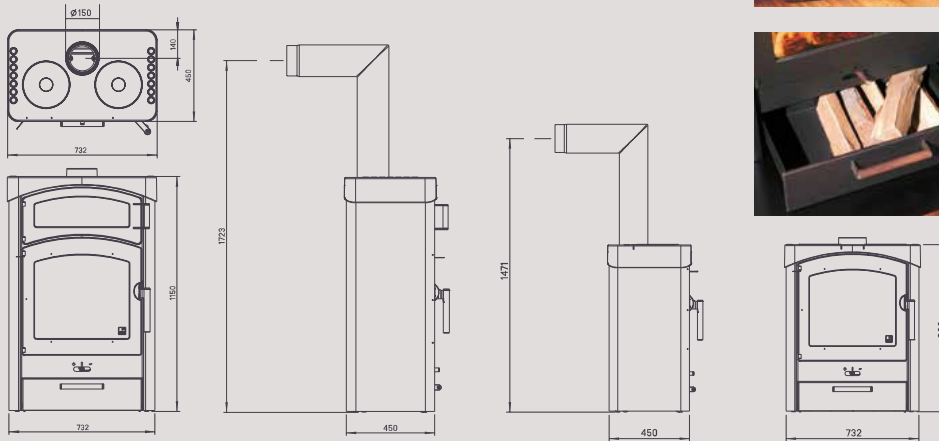


Beistellbox klein links und rechts und Holzladen.



PALLAS / PALLAS BACK

Lust auf romantisches Kaminfeuer, eine Tasse Tee und vielleicht auch etwas zu essen? Pallas macht's möglich! Er ist nicht nur ein charmanter Wärmespender mit seinen drei Herdplatten und beim Pallas Back dem großen zusätzlichen Backfach, lassen sich die leckersten Gerichte zubereiten – ganz ohne Strom! Sein Design im klassischen Landhaus-Stil macht ihn zum perfekten Begleiter für die Wohnküche, die Zweitwohnung oder das Wochenendhaus.



Pallas mit Keramikmantel „erde“ und Holzlade.



Praktische Holzlade als Zubehör.

Abb. rechts: Pallas Back mit optionaler Holzlade.

PALLAS

BACK



S A M



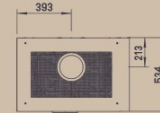
SAM
STILSICHER - AUSBAUFÄHIG - MARKANT

SAM

In puristischem Stahl ist der Sam ein Hingucker in jedem Raum. Umso mehr, wenn er mit Anbauboxen ausgestattet ist. Auch mit Schiebetüre oder Klapptüre erhältlich.



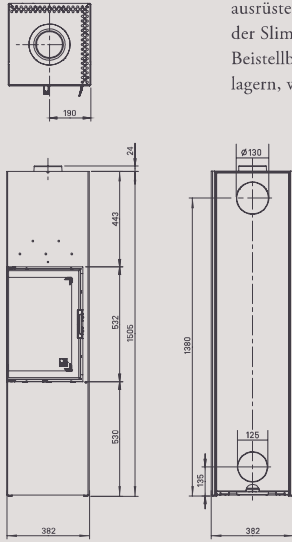
Fügt sich in jedes Wohnzimmer ein: Sam mit Keramikverkleidung iron corten.



SLIM
FÜR DIE SCHLANKE LINIE

SLIM 2.0

Ab geht's zum nächsten Level – Slim 2.0 ist da! Groß, schlank und mit einer raffinierten Türe über Eck ausgestattet. Der Türanschlag ist rechts oder links erhältlich. Als tolles Extra lässt sich dieses Designstück sogar mit dem Heat Memory System zur Wärmespeicherung ausrüsten. Mit seiner quadratischen Grundform passt der Slim 2.0 übrigens auch gut in Ecken. Und die Beistellbox ist einfach praktisch, um Holz dort zu lagern, wo man es braucht.



Türgriff und Lüftregler sind matt verchromt. Die Türe verriegelt automatisch.



Slim 2.0 mit optionaler Beistellbox, und Glasbodenplatte.

SLIM
2.0

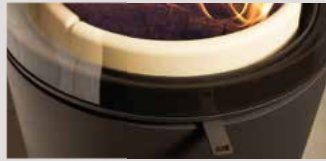


STILA

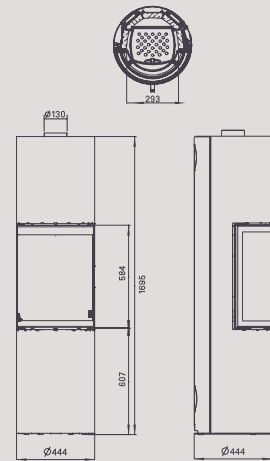
2.0



STILA
FÜR SCHÖNE TRÄUME



Unendlich weit krümmt sich das Türglas und zeigt Ihnen viel Feuer.



AUFREGEND STILVOLL

Traum oder Wirklichkeit? Volle 170 cm Höhe bringen einfach jeden zum Staunen und locken auch mal unerwartete Bewunderer an. Mit nur 44 cm Durchmesser benötigt der Stila dennoch nicht allzu viel Platz im Raum und verzaubert mit seiner äußerst eleganten und schlanken Erscheinung. Das großzügige Türglas rückt das fantastische Flammenbild ins rechte Licht und wunderschöne Details, wie zum Beispiel der in den Rahmen eingebettete Griff, machen den Stila von jeder Seite zu einem attraktiven Highlight im Raum.

TOWER XTRA
WARM UMS HERZ

TOWER XTRA 2.0

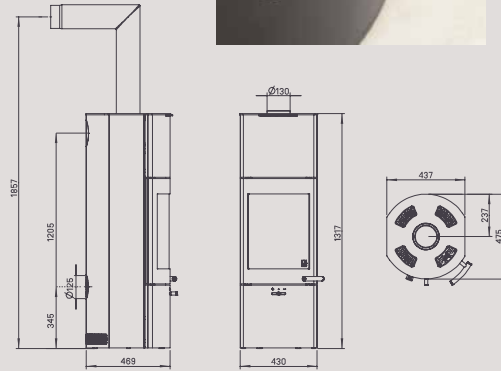
Suchen Sie Zuflucht beim Tower Xtra 2.0, denn durch die innovative Xtra Technologie zur Wärmespeicherung bietet er Ihnen bis zu 12 Stunden wohlige Wärme. Also abends einheizen und am Morgen immer noch gemütlich warm aufstehen und frühstücken. Sein puristisches Design macht den Tower Xtra 2.0 schon heute zu einem langlebigen Klassiker und eben nicht nur zu einem Begleiter für wenige Stunden.



Das X für die Xtra-Technologie
fein gearbeitet aus Edelstahl.



Innovativ: die regelbare
Konvektionsluft unterstützt
die gleichmäßige Wärme-
abgabe.



Der Türgriff und der
Einhand-Luftregler.

TOWER

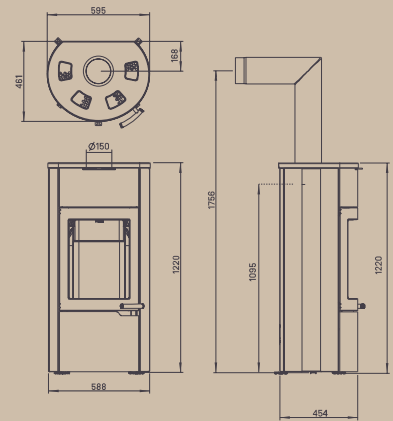
XTRA 2.0



UNO XTRA
EINER WIE KEINER



Der Uno Xtra mit Specksteinmantel und -deckel und den regelbaren Konvektionsluftöffnungen.



UNO XTRA

Ein echter Riese, wenn es um Heizleistung geht. Denn der Uno Xtra ist serienmäßig mit dem exklusiven Xtra Wärmespeichersystem ausgestattet, das bis zu 12 Stunden Speicherleistung ermöglicht. Ganz groß ist der Uno auch im Design – egal, ob in Stahl oder Speckstein. Seine sanften Rundungen schmeicheln einfach jedem Raum. Rund, praktisch, gut.



Ganz traditionell wird die Asche mittels Rüttelrost und Aschelade entsorgt.

U N O
X T R A



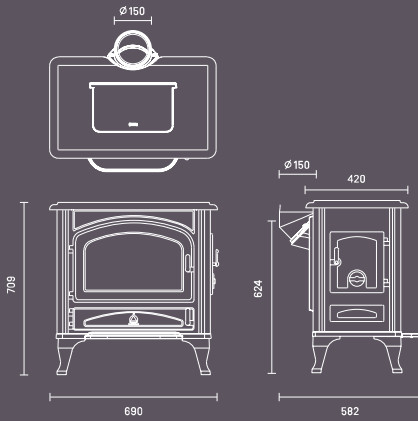


W I E N

HABEN SIE WIEN
SCHON BEI NACHT GESEHEN

WIEN

Die Renaissance des Gusseisens. Auch das älteste Ofenmaterial lässt sich zeitgemäß interpretieren: Eben typisch Austroflamm! Und moderne Feuerungstechnik haben wir gleich mitverpackt.



Die zusätzliche seitliche Türe ist besonders praktisch, um lange Holzstücke nachzuladen.

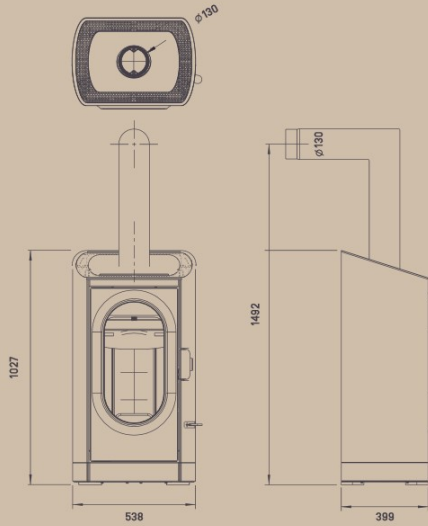


Die Aschelade ist in die Front integriert.

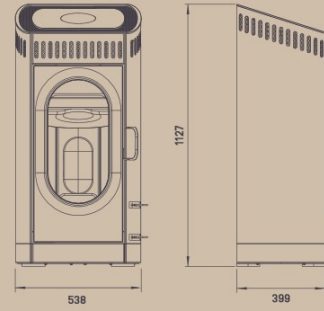
WOODY
HOLZ TRIFFT GUSSEISEN

WOODY / WOODY XTRA

Hier ist der Name Programm! Gleich auf den ersten Blick besticht Woody mit seiner eleganten Holzblende und edlen Holzgriff. Ebenso außergewöhnlich die ovale Gusstüre im Hochformat sowie der abgeschrägte Deckel. Woody gibt es auch 10 cm höher als Woody Xtra: die Spezialausführung exklusiv von Austroflam, für bis zu 12 Stunden Speicherwärme! Der perfekte Partner für den Woody ist unsere ebenso schöne wie praktische Woodbox. Natürlich ist diese auch zu jedem anderen Ofen als Zubehör erhältlich.



Woody hier mit optionalem Sockel, passend auch für Woody Xtra.



Woody Xtra hat gleich zwei Regler: für die Verbrennungsluft und auch für die Konvektionsluft.

WOODY
XTRA



MR. WU



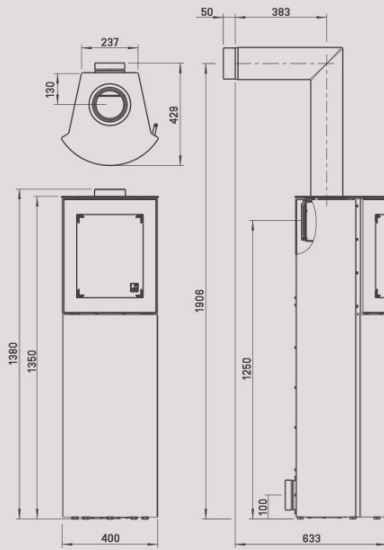
MR. WU
WUNDERBARE WÄRME

MR.
WUNDER

Kennen Sie schon die absolute Weltneuheit am Kaminofenmarkt? Mr. Wu ist sein Name! Ein innovativer Ofen, der Briketts wie eine Kerze von oben nach unten abbrennt, praktisch und sauber! Ohne Nachlegen heizt Mr.

Wu bis zu 6 Stunden!

Einfach Brikett auf den Förderteller stellen, per Tastendruck auf Startposition fahren, mit Anzündhilfe anfeuern und „Start“ drücken. Mr. Wu funktioniert übrigens auch netzunabhängig per Batterie. Extrem schlank und nach hinten etwas schmaler zulaufend, sieht Mr. Wu nicht nur besonders elegant aus, sondern benötigt auch wenig Platz und passt sehr gut in Ecken. Für die Front haben Sie die Wahl zwischen Stahl, gerillter Keramik und schwarzem Glas.



FARBEN / OBERFLÄCHEN

Die Keramik-, Stein- und Stahlmäntel unserer Kaminöfen sind in einer wahrhaft unbescheidenen Vielfalt erhältlich. Viele Keramikfarben sorgen dafür, dass Sie Ihren Ofen optimal auf Ihre spezielle Wohnsituation abstimmen können. Zumal Ihnen bei allen Keramikteilen die komplette Farbpalette (siehe oben) zur Verfügung steht – ganz gleich, für welchen keramik- oder steinkompatiblen Ofen Sie sich entscheiden!

Bemerkenswert sind auch die unterschiedlichen Keramikglasuren: glänzend oder matt, in aufwendiger Wischtechnik oder mit steiniger Struktur – wählen Sie selbst!

Alle Keramikglasuren entstehen aufgrund von unbeeinflussbaren chemischen Reaktionen. Daher sind Farbabweichungen durchaus üblich und stellen keinen Makel dar. Auch feine Haar-Risse (Krakelec) gehören zum natürlichen Erscheinungsbild aller glasierten Keramikoberflächen. In diesem Sinne ist jeder Keramikteil ein reizvolles Unikat.

Und auch unsere Natursteinverkleidungen in Speckstein oder Sandstein sind Naturprodukte, die gerade durch kleine Abweichungen in Farbe und Struktur so einzigartig werden. Wir haben uns bemüht, die Farbtöne so originalgetreu wie möglich wiederzugeben.

Sollten Sie dennoch Unterschiede feststellen, dann liegt das zum einen an drucktechnischen Abweichungen, zum anderen an den natürlichen Farbschwankungen der Keramikglasuren bzw. Stahlmantelfarben.

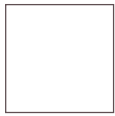


*Die Details sind nicht die Details,
sie sind das Design.*

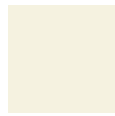
DETAILS
 FARBEN /
 OBERFLÄCHEN

KERAMIK

*mit Reliefstruktur



schmelzweiß



rauchquarz



sand



hanf



sandstein mittel



erde



feuer



rubinrot



iron corten
 (Sam)



basalt dunkel



schwarz



schwarz matt



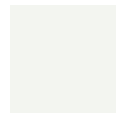
schwarz matt „Rille“
 (FYNN, MR, WU) *



schmelzweiß „Rille“
 (FYNN, MR, WU) *



dark anthracite
 (CODY)



bright white
 (CODY)

STEIN



Speckstein



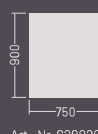
Sandstein

RAUCHROHRE / BODENPLATTEN

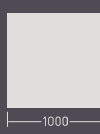
BODENPLATTEN

Sinnvolles Zubehör, um Ihre hochwertigen Fußböden zu schützen: Unsere Bodenplatten aus Stahl (2 mm stark, gussgrau, pulverbeschichtet, abgeschrägte Kanten) oder Glas (6 mm stark, spezialbehandelt, hochfest und widerstandsfähig).

GLAS



Art.-Nr. 630038



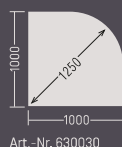
Art.-Nr. 630029



Art.-Nr. 630028



Art.-Nr. 630066
für Fynn



Art.-Nr. 630030

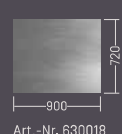


Art.-Nr. 630067
für Slim



Art.-Nr. 630068
für Clou Xtra

STAHL



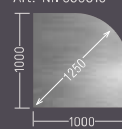
Art.-Nr. 630018



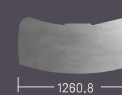
Art.-Nr. 630024



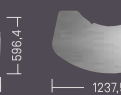
Art.-Nr. 630023



Art.-Nr. 630059



Art.-Nr. 630060
für Lounge



Art.-Nr. 630062
für Fynn

RAUCHROHRE

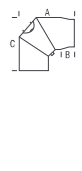
Original Austroflam-Rauchrohre werden aus 2 mm starkem Qualitätsstahl gefertigt. Die Verarbeitung zielt auf die Verwendung im Sichtbereich ab: Präzise Schweißnähte und hochhitzebeständige (bis 600 °C), farblich abgestimmte Speziallackierung. Die Rauchrohre werden an einem Ende eingezogen. Ihr Fachhändler berät Sie gerne über die optimale Lösung für Sie!



RAUCHROHR-SET
bestehend aus Winkelrohr mit Reinigungstür und Drosselklappe, doppeltem Wandfutter und Wandrosette

Art.-Nr.	ø	A	B	C
620025	120	500	60	625
620066	130	500	60	635
620067	150	500	60	655
620068	180	500	60	685

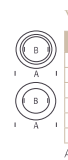
Angaben in mm



90°-BOGEN
(1) Verstellbare Bögen mit Reinigungsklappe
(2) Fixe Bögen mit Reinigungsklappe

Art.-Nr.	ø	A	B	C	
(1)	(2)				
620016	620017	120	245	60	245
620073	620074	130	250	60	250
620044	620045	150	275	60	275
620049	620050	180	295	60	295

Angaben in mm



WANDROSETTE

Art.-Nr.	ø	A	B
620021	120	195	125
620060	130	195	135
620058	150	225	155
620060	180	265	185
620081	130	400	137
620059	150	400	157

Angaben in mm



RAUCHROHR
mit verstellbarer und arretrierbarer Drosselklappe

Art.-Nr.	ø	A	B
620027	120	250	60
620078	130	250	60
620064	150	250	60
620055	180	250	60

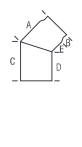
Angaben in mm



WINKELROHR
mit Reinigungstür, 11-fach von 0°-90° verstellbare und arretrierbare Drosselklappe

Art.-Nr.	ø	A	B	C
620011	120	500	60	625
620082	130	500	60	635
620032	150	500	60	655
620033	180	500	60	685


Angaben in mm



45°-BOGEN
Fixe Bögen mit Reinigungsklappe

Art.-Nr.	ø	A	B	C	D	E
620019	120	122	60	180	128	10
620076	130	130	60	180	120	10
620047	150	140	60	180	110	10
620052	180	146	60	180	104	10


Angaben in mm



DOPPELTES WANDFUTTER
Aus 1 mm Stahl

Art.-Nr.	ø	A
620026	120	120
620064	130	120
620085	150	135
620086	180	135

Angaben in mm



RAUCHROHR

Art.-Nr.	ø	A	B		
(1)	(2)	(3)			
620012		120	250	60	
620072		130	250	60	
620034		150	250	60	
620035		180	250	60	
620013		120	500	60	
620065		130	500	60	
620036		150	500	60	
620037		180	500	60	
620014	620015	120	1000	60	
620059	620070	620071	130	1000	60
620038	620039	620040	150	1000	60
620041	620042	620043	180	1000	60

Angaben in mm

ÜBERSICHT

DER MODELLE



BONO XTRA



CLOU XTRA



CLOU COMPACT



CODY



DEXTER 2.0 / S3



FLOK 2.0



FYNN XTRA



G1



HEIDI BACK



IVY



JESS XTRA



JINI XTRA



KOKO 2.0



KOKO XTRA



KYLIE XTRA



LOUNGE XTRA



LUCY COOK



LUX



PALLAS



PALLAS BACK



SAM



SLIM 2.0



STILA



TOWER XTRA 2.0



UNO XTRA



WIEN



WOODY



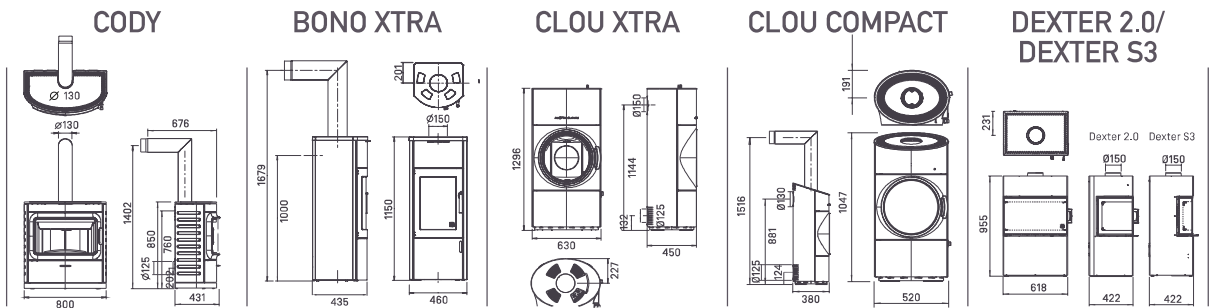
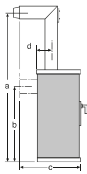
WOODY XTRA



MR. WU

Maß a und c:
mit Original-Winkelrohr

HMS – HEAT MEMORY SYSTEM
– für dieses Modell nicht erhältlich



MASSE UND GEWICHTE

h x b x t mit Stahlmantel (STM)	850 x 800 x 431 mm	1150 x 460 x 435 mm	1296 x 630 x 450 mm	1047 x 520 x 380 mm	955 x 618 x 422 mm
h x b x t mit Keramikmantel (KMG)	-	-	-	-	-
h x b x t mit Specksteinmantel (SPM)	-	1160 x 500 x 434 mm	-	-	-
Feuerraum (h x b x t)	324 x 514 x 244 mm	510 x 257 x 260 mm	389 x 432 x 245 mm	349 x 328 x 225 mm	390/360 x 480/430 x 240/230 mm
Gewicht STM / KMG / SPM	185 kg	237 / - / 322 kg	273 / - / - kg	114 kg	145 / 165 kg
Rauchrohrabgang	ø 130 mm	ø 150 mm	ø 150 mm	ø 130 mm	ø 150 mm
Rauchrohrabgang mittig	760 mm	1000 mm	1144 mm	880 mm	860 mm

LEISTUNG

Nennwärmeleistung lit. EN 13240	8 kW	5 kW	8 kW	6 kW	6 kW
Min. / Max. Heizleistung	3,5 / 9 kW	2,5 / 7 kW	4 / 11 kW	3,5 / 8 kW	3,5 / 8 kW
Energieeffizienzklasse	A +	A +	A +	A +	A
Raumheizvermögen (abhängig von der Hausisolierung)	82 - 210 m ³	48 - 124 m ³	98 - 255 m ³	65 - 165 m ³	65 - 165 m ³

AUSSTATTUNG

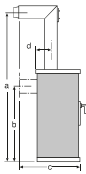
Xtra Wärmespeicher-Technologie Heat Memory System	-	serienmäßig	XTRA	serienmäßig	XTRA	-	Zubehör	HMS
Bauart 1	serienmäßig, selbstverriegelnde Tür	serienmäßig, selbstverriegelnde Tür	serienmäßig, selbstverriegelnde Tür	serienmäßig, selbstverriegelnde Tür	serienmäßig, selbstverriegelnde Tür	serienmäßig, selbstverriegelnde Tür	serienmäßig, selbstverriegelnde Tür	serienmäßig, selbstverriegelnde Tür
Gussdeckel	-	serienmäßig	-	-	-	-	-	-
Warmhaltefach / -platte (b x t)	-	-	-	-	-	-	-	-
Backfach	-	-	-	-	-	-	-	-
KGM Keramikmantel	-	-	-	-	-	-	-	-
STM Stahlmantel	serienmäßig	serienmäßig	serienmäßig	serienmäßig	serienmäßig	serienmäßig	serienmäßig	serienmäßig
SPM Specksteinmantel	-	Zubehör	-	-	-	-	-	-
Specksteindeckel	-	Zubehör	-	-	-	-	-	-
Rüttelrost / Aschenlade	-	serienmäßig	-	-	-	-	-	-
Innentaschung / Aschebox	Zubehör	-	serienmäßig	serienmäßig	serienmäßig	serienmäßig	serienmäßig	serienmäßig
Bodenplatte / Rauchrohr	Zubehör	Zubehör	Zubehör	Zubehör	Zubehör	Zubehör	Zubehör	Zubehör
Maße (lt. Zeichnung links oben)	a 1402 / b 760 / c 676 / d 97 mm	a 1679 / b 1000 / c 610 / d 201 mm	a 1813 / b 1144 / c 598 / d 227 mm	a 1516 / b 880 / c 574 / d 189 mm	a 1521 / b 860 / c 604 / d 231 mm	a 1521 / b 860 / c 604 / d 231 mm	a 1521 / b 860 / c 604 / d 231 mm	a 1521 / b 860 / c 604 / d 231 mm
externer Luftanschluss / raumluftunabhängiger Betrieb	hinten	hinten oder unten	hinten oder unten	hinten oder unten	hinten oder unten	hinten oder unten	hinten oder unten	hinten oder unten

DATEN FÜR DEN SCHORNSTEINFEGER

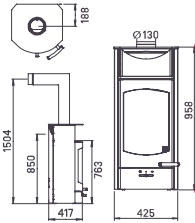
Abgasmassenstrom	6,6 g/s	4,2 g/s	6,6 g/s	5,43 g/s	6 / 6,41 g/s
Abgastemperatur	360 °C	322 °C	357 °C	322 °C	326 / 302 °C
Mindestförderdruck bei Nennwärmeleistung	12 Pa	12 Pa	12 Pa	13 Pa	12 / 11 Pa
bei 0,8-facher Nennwärmeleistung	10 Pa	10 Pa	10 Pa	10 Pa	10 / 8 Pa

Maß a und c:
mit Original-Winkelrohr

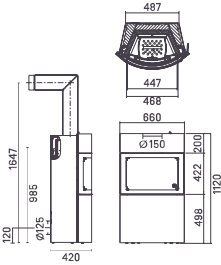
HMS – HEAT MEMORY SYSTEM
– für dieses Modell nicht erhältlich



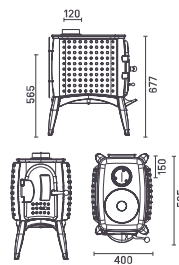
FLOK 2.0



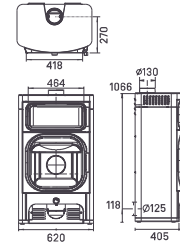
FYNN XTRA



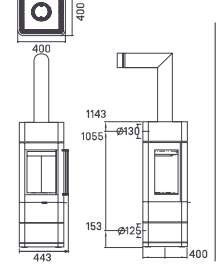
G1



HEIDI BACK



IVY



MASSE UND GEWICHTE

h x b x t mit Stahlmantel (STM)	958 x 425 x 417 mm	1120 x 660 x 420 mm	677 x 400 x 595 mm (Guss)	1066 x 620 x 405 mm	1143 x 400 x 400 mm
h x b x t mit Keramikmantel (KMG)	-	-	-	-	-
h x b x t mit Specksteinmantel (SPM)	986 x 433 x 417 mm	-	-	-	-
Feuerraum (h x b x t)	379 x 282 x 248 mm	438 x 447 x 233 mm	300 x 220 x 400 mm	376 x 418 x 270 mm	439 x 267 x 228 mm
Gewicht STM / KMG / SPM	110 / - / 149 kg	231 / - / - kg	85 / - / - kg	173 kg	125 kg
Rauchrohrabgang	ø 130 mm	ø 150 mm	ø 120 mm	ø 130 mm	ø 130 mm
Rauchrohrabgang mittig	850 mm	985 mm	565 mm	974 mm	1055 mm

LEISTUNG

Nennwärmeleistung lit. EN 13240	4 kW	6 kW	6 kW	7 kW	5 kW
Min. / Max. Heizleistung	2,5 / 6 kW	3,5 / 8 kW	3,5 / 8 kW	3,5 / 9 kW	2,5 / 7,0 kW
Energieeffizienzklasse	A +	A +	A	A +	A +
Raumheizvermögen (abhängig von der Hausisolierung)	34 - 88 m ³	65 - 165 m ³	65 - 165 m ³	82 - 210 m ³	48 - 124 m ³

AUSSTATTUNG

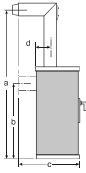
Xtra Wärmespeicher-Technologie Heat Memory System	- Zubehör	serienmäßig HMS	serienmäßig XTRA	- Zubehör	- Zubehör	serienmäßig HMS	serienmäßig HMS
Bauart 1	serienmäßig, selbstverriegelnde Tür	serienmäßig, selbstverriegelnde Tür	serienmäßig, selbstverriegelnde Tür	serienmäßig, selbstverriegelnde Tür	serienmäßig, selbstverriegelnde Tür	serienmäßig, selbstverriegelnde Tür	serienmäßig, selbstverriegelnde Tür
Gussdeckel	-	-	-	-	-	-	-
Wärmehalteschicht / -platte (b x t)	340 x 180 mm, Keramik, Speckstein	-	-	-	464 x 302 x 180 mm	-	-
Backfach	-	-	-	-	-	-	-
KGM Keramikmantel	-	Zubehör	-	-	-	-	-
STM Stahlmantel	serienmäßig	serienmäßig	-	serienmäßig	-	serienmäßig	serienmäßig
SPM Specksteinmantel	Zubehör	-	-	-	-	-	-
Specksteindeckel	Zubehör	-	-	-	-	-	-
Rüttelrost / Aschenlade	-	-	-	-	-	-	-
Innentaschung / Aschebox	serienmäßig	serienmäßig	-	serienmäßig	-	serienmäßig	serienmäßig
Bodenplatte / Rauchrohr	Zubehör	Zubehör	Zubehör	Zubehör	Zubehör	Zubehör	Zubehör
Maße (lt. Zeichnung links oben)	a 1504 / b 850 / c 605 / d 188 mm	a 1647 / b 985 / c 582 / d 200 mm	a 1237 / b 565 / c 822 / d 154 mm	a 1641 / b 974 / c 687 / d 102 mm	a 1699 / b 1055 / c 583 / d 200 mm		
externer Luftanschluss / raumluftunabhängiger Betrieb	hinten	hinten oder unten	-	hinten oder unten	hinten oder unten		hinten oder unten

DATEN FÜR DEN SCHORNSTEINFEGER

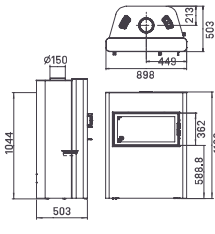
Abgasmassenstrom	3,92 g/s	5 g/s	5,2 g/s	6,41 g/s	4,2 g/s
Abgastemperatur	343 °C	350 °C	330 °C	262 °C	263 °C
Mindestförderdruck bei Nennwärmeleistung	12 Pa	12 Pa	12 Pa	10 Pa	12 Pa
bei 0,8-facher Nennwärmeleistung	10 Pa	10 Pa	10 Pa	8 Pa	10 Pa

Maß a und c:
mit Original-Winkelrohr

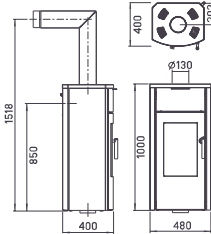
HMS – HEAT MEMORY SYSTEM
– für dieses Modell nicht erhältlich



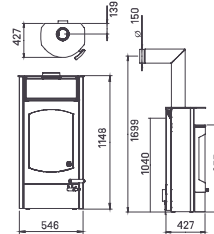
JESS XTRA



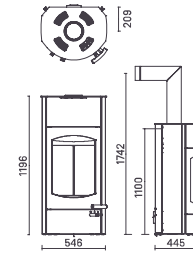
JINI / JINI XTRA



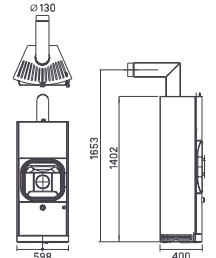
KOKO 2.0



KOKO XTRA 2.0



KYLIE XTRA



MASSE UND GEWICHTE

h x b x t mit Stahlmantel (STM)	1186 x 898 x 503 mm	1000 x 480 x 400 mm	1148 x 546 x 427 mm	1196 x 546 x 445 mm	1402 x 598 x 400 mm
h x b x t mit Keramikmantel (KMG)	-	-	-	-	-
h x b x t mit Specksteinmantel (SPM)	-	1000 x 480 x 400 mm	1148 x 546 x 427 mm	-	-
Feuerraum (h x b x t)	330 x 638 x 328 mm	379 x 282 x 224 mm	490 x 388 x 267 mm	490 x 388 x 267 mm	376 x 414 x 270 mm
Gewicht STM / KMG / SPM	288 / - / - kg	125 / 226 Xtra / - / 170 kg	152 / - / 177 kg	253 / - / - kg	270 kg
Rauchrohrabgang	ø 150 mm	ø 130 mm	ø 150 mm	ø 150 mm	ø 130 mm
Rauchrohrabgang mittig	1044 mm	850 mm	1040 mm	1100 mm	1004 mm

LEISTUNG

Nennwärmeleistung lit. EN 13240	8 kW	4 kW	6 kW	6 kW	6 kW
Min. / Max. Heizleistung	4 / 11 kW	2,5 / 6 kW	3,5 / 8 kW	3,5 / 8 kW	3,5 / 8 kW
Energieeffizienzklasse	A +	A +	A +	A +	A +
Raumheizvermögen (abhängig von der Hausisolierung)	98 - 255 m³	34 - 88 m³	65 - 165 m³	65 - 165 m³	65 - 165 m³

AUSSTATTUNG

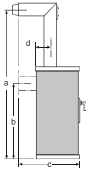
	serienmäßig	XTRA	- / serienmäßig Zubehör / -	XTRA HMS	-	Zubehör	HMS	serienmäßig	XTRA	serienmäßig	XTRA
Xtra Wärmespeicher-Technologie Heat Memory System	-	-	-	-	-	-	-	-	-	-	-
Bauart 1	serienmäßig, selbstverriegelnde Tür	serienmäßig, selbstverriegelnde Tür	serienmäßig, selbstverriegelnde Tür	serienmäßig, selbstverriegelnde Tür	serienmäßig, selbstverriegelnde Tür	serienmäßig, selbstverriegelnde Tür	serienmäßig, selbstverriegelnde Tür	serienmäßig, selbstverriegelnde Tür	serienmäßig, selbstverriegelnde Tür	serienmäßig, selbstverriegelnde Tür	serienmäßig, selbstverriegelnde Tür
Gussdeckel	-	-	-	-	-	-	-	-	-	-	-
Warmhaltefach / -platte (b x t)	-	-	-	-	-	425 x 220 mm, Keramik, Speckstein	-	-	-	-	-
Backfach	-	-	-	-	-	-	-	-	-	-	-
KGM Keramikmantel	-	-	-	-	-	-	-	-	-	-	-
STM Stahlmantel	serienmäßig	serienmäßig	serienmäßig	serienmäßig	serienmäßig	serienmäßig	serienmäßig	serienmäßig	serienmäßig	serienmäßig	serienmäßig
SPM Specksteinmantel	-	-	Zubehör / -	Zubehör / -	Zubehör / -	Zubehör / -	Zubehör / -	-	-	-	-
Specksteindeckel	-	-	Zubehör / -	Zubehör / -	Zubehör / -	Zubehör / -	Zubehör / -	-	-	-	-
Rüttelrost / Aschenlade	-	-	serienmäßig	serienmäßig	-	-	-	-	-	-	-
Innentaschung / Aschebox	Zubehör	-	-	-	serienmäßig	serienmäßig	serienmäßig	serienmäßig	serienmäßig	serienmäßig	serienmäßig
Bodenplatte / Rauchrohr	Zubehör	-	Zubehör	Zubehör	Zubehör	Zubehör	Zubehör	Zubehör	Zubehör	Zubehör	Zubehör
Maße (lt. Zeichnung links oben)	a 1722 / b 1044 / c 652 / d 213 mm	a 1722 / b 1044 / c 652 / d 213 mm	a 1518 / b 850 / c 583 / d 202 mm	a 1518 / b 850 / c 583 / d 202 mm	a 1699 / b 1040 / c 655 / d 139 mm	a 1699 / b 1040 / c 655 / d 139 mm	a 1755 / b 1100 / c 605 / d 209 mm	a 1755 / b 1100 / c 605 / d 209 mm	a 1755 / b 1100 / c 605 / d 209 mm	a 1654 / b 1004 / c 658 / d 125 mm	a 1654 / b 1004 / c 658 / d 125 mm
externer Luftanschluss / raumluftunabhängiger Betrieb	hinten oder unten	hinten oder unten	unten	unten	hinten	hinten	hinten	hinten	hinten	hinten oder unten	hinten oder unten

DATEN FÜR DEN SCHORNSTEINFEGER

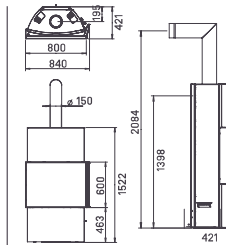
Abgasmassenstrom	6,49 g/s	3,9 g/s	4,4 g/s	4,4 g/s	4,4 g/s	4,67 g/s
Abgastemperatur	332 °C	343 °C	331 °C	331 °C	331 °C	297 °C
Mindestförderdruck bei Nennwärmeleistung	12 Pa	12 Pa	12 Pa	12 Pa	12 Pa	10 Pa
bei 0,8-facher Nennwärmeleistung	10 Pa	10 Pa	10 Pa	10 Pa	10 Pa	8 Pa

Maß a und c:
mit Original-Winkelrohr

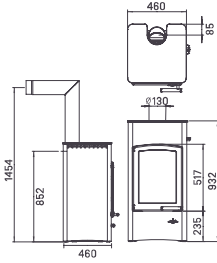
HMS – HEAT MEMORY SYSTEM
– für dieses Modell nicht erhältlich



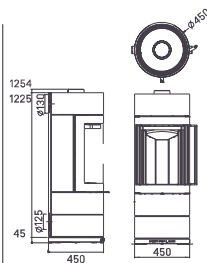
LOUNGE XTRA



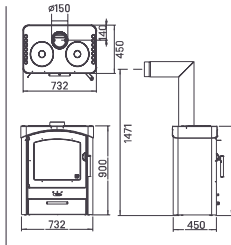
LUCY COOK



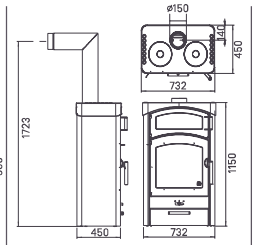
LUX



PALLAS



PALLAS BACK



MASSE UND GEWICHTE

h x b x t mit Stahlmantel (STM)	1522 x 840 x 421 mm	932 x 460 x 460 mm	1225 x 450 x 450 mm	900 x 732 x 450 mm	1150 x 732 x 450 mm
h x b x t mit Keramikmantel (KMG)	-	-	-	900 x 732 x 450 mm	1150 x 732 x 450 mm
h x b x t mit Specksteinmantel (SPM)	-	-	-	900 x 732 x 450 mm	1150 x 732 x 450 mm
Feuerraum (h x b x t)	445 x 600 x 260 mm	471 x 302 x 239 mm	525 x 291 x 291 mm	350 x 520 x 225 mm	350 x 520 x 225 mm
Gewicht STM / KMG / SPM	198 / 338 Xtra / - / - kg	150 / - / - kg	133 kg	170 / 205 / 265 kg	207 / 225 / 325 kg
Rauchrohrabgang	ø 150 mm	ø 130 mm	ø 130 mm	ø 150 mm	ø 150 mm
Rauchrohrabgang mittig	1395 mm	852 mm	1133 mm	770 mm	1020 mm

LEISTUNG

Nennwärmeleistung lit. EN 13240	8 kW	6 kW	7 kW	9 kW	9 kW
Min. / Max. Heizleistung	4 / 11 kW	3,5 / 8 kW	3,5 / 9 kW	4,5 / 13 kW	4,5 / 13 kW
Energieeffizienzklasse	A +	A +	A +	A	A
Raumheizvermögen (abhängig von der Hausisolierung)	98 - 255 m³	65 - 165 m³	82 - 210 m³	114 - 305 m³	114 - 305 m³

AUSSTATTUNG

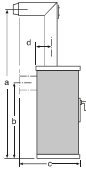
Xtra Wärmespeicher-Technologie	- / serienmäßig	XTRA	-	-	-
Heat Memory System	-	-	Zubehör	HMS	Zubehör
Bauart 1	serienmäßig, selbstverriegelnde Tür	serienmäßig, selbstverriegelnde Tür	serienmäßig, selbstverriegelnde Tür	serienmäßig	serienmäßig
Gussdeckel	-	-	-	serienmäßig	serienmäßig
Wärmehalteschicht / -platte (b x t)	-	-	-	-	-
Backfach	-	-	-	-	-
KGM Keramikmantel	-	-	-	-	415 x 300 mm
STM Stahlmantel	serienmäßig	serienmäßig	serienmäßig	serienmäßig	serienmäßig
SPM Specksteinmantel	-	-	-	-	-
Specksteindeckel	-	-	-	-	-
Rüttelrost / Aschenlade	-	-	-	-	-
Innentaschung / Aschebox	serienmäßig	serienmäßig	serienmäßig	Zubehör	Zubehör
Bodenplatte / Rauchrohr	Zubehör	Zubehör	Zubehör	Zubehör	Zubehör
Maße (lt. Zeichnung links oben)	a 2066 / b 1395 / c 599 / d 195 mm	a 1454 / b 852 / c 741 / d 85 mm	a 1782 / b 1133 / c 608 / d 225 mm	a 1474 / b 770 / c 663 / d 140 mm	a 1723 / b 1020 / c 663 / d 140 mm
externer Luftanschluss / raumluftunabhängiger Betrieb	hinten oder unten	hinten	hinten oder unten	serienmäßig, hinten	serienmäßig, hinten

DATEN FÜR DEN SCHORNSTEINFEGER

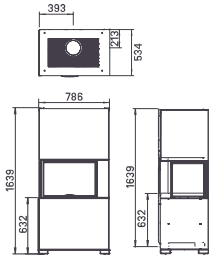
Abgasmassenstrom	6,5 g/s	4,9 g/s	6,1 g/s	9,2 g/s	9,2 g/s
Abgastemperatur	330 °C	290 °C	273 °C	310 °C	310 °C
Mindestförderdruck bei Nennwärmeleistung	12 Pa	12 Pa	12 Pa	12 Pa	12 Pa
bei 0,8-facher Nennwärmeleistung	10 Pa	10 Pa	10 Pa	10 Pa	10 Pa

Maß a und c:
mit Original-Winkelrohr

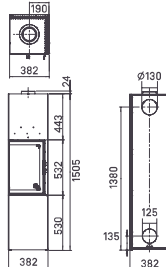
HMS – HEAT MEMORY SYSTEM
– für dieses Modell nicht erhältlich



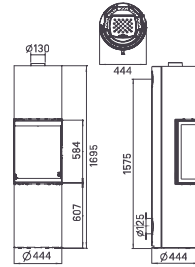
SAM



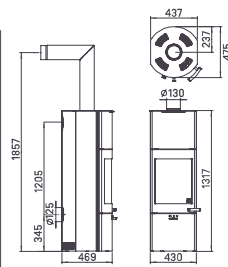
SLIM 2.0



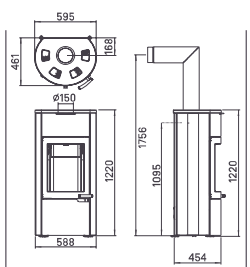
STILA



TOWER XTRA 2.0



UNO XTRA



MASSE UND GEWICHTE

h x b x t mit Stahlmantel (STM)	1639 x 786 x 534 mm	1505 x 382 x 382 mm	1695 x 444 x 444 mm	1317 x 430 x 469 mm	1220 x 588 x 454 mm
h x b x t mit Keramikmantel (KMG)	1639 x 786 x 534 mm	-	-	-	1220 x 588 x 454 mm
h x b x t mit Specksteinmantel (SPM)	-	-	-	-	1220 x 588 x 454 mm
Feuerraum (h x b x t)	439 x 267 x 228 mm	550 x 262 x 252 mm	558 x 291 x 291 mm	379 x 282 x 248 mm	497 x 363 x 275 mm
Gewicht STM / KMG / SPM	327 kg Gesamtgewicht	140 / - / - kg	142 / - / - kg	263 / - / - kg	252 / 283 / 312 kg
Rauchrohrabgang	ø 150 mm	ø 130 mm	ø 130 mm	ø 130 mm	ø 150 mm
Rauchrohrabgang mittig	1055 mm	1380 mm	1575 mm	1205 mm	1095 mm

LEISTUNG

Nennwärmeleistung lit. EN 13240	8 kW	5 kW	5 kW	4 kW	7 kW
Min. / Max. Heizleistung	4 / 11 kW	3 / 7 kW	2,5 / 7 kW	2,5 / 6 kW	3,5 / 9 kW
Energieeffizienzklasse	A +	A +	A +	A +	A +
Raumheizvermögen (abhängig von der Hausisolierung)	98 - 225 m ³	48 - 124 m ³	48 - 124 m ³	34 - 88 m ³	82 - 210 m ³

AUSSTATTUNG

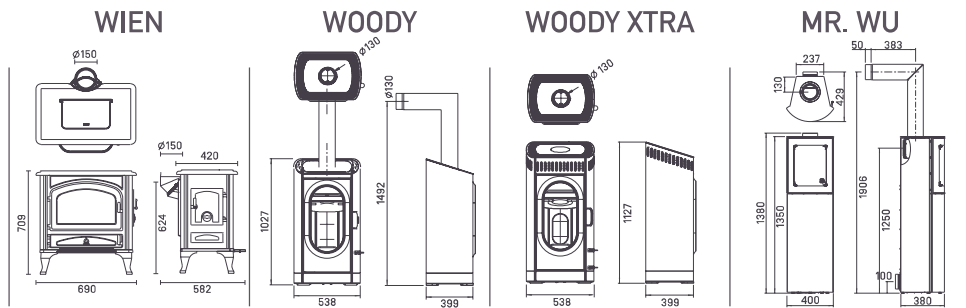
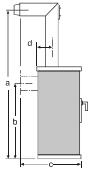
	SAM	SLIM 2.0	STILA	TOWER XTRA 2.0	UNO XTRA
Xtra Wärmespeicher-Technologie Heat Memory System	Zubehör HMS	Zubehör HMS	Zubehör HMS	serienmäßig	serienmäßig XTRA
Bauart 1	serienmäßig, selbstverriegelnde Tür	serienmäßig, selbstverriegelnde Tür	serienmäßig, selbstverriegelnde Tür	serienmäßig, selbstverriegelnde Tür	serienmäßig, selbstverriegelnde Tür
Gussdeckel	-	-	-	-	serienmäßig
Warmhaltefach / -platte (b x t)	-	-	-	-	-
Backfach	-	-	-	-	-
KGM Keramikmantel	-	-	-	-	Zubehör
STM Stahlmantel	serienmäßig	serienmäßig	serienmäßig	serienmäßig	serienmäßig
SPM Specksteinmantel	-	-	-	-	Zubehör
Specksteindeckel	-	-	-	-	Zubehör
Rüttelrost / Aschelade	-	-	-	-	serienmäßig
Innentaschung / Aschebox	serienmäßig	serienmäßig	serienmäßig	serienmäßig	-
Bodenplatte / Rauchrohr	Zubehör	Zubehör	Zubehör	Zubehör	Zubehör
Maße (lt. Zeichnung links oben)	a 1699 / b 1055 / c 583 / d 200 mm	a 2060 / b 1380 / c 562 / d 190 mm	a 2257 / b 1575 / c 605 / d 222 mm	a 1857 / b 1205 / c 605 / d 237 mm	a 1756 / b 1095 / c 651 / d 168 mm
externer Luftanschluss / raumluftunabhängiger Betrieb	hinten oder unten	hinten oder unten	hinten oder unten	hinten oder unten	hinten

DATEN FÜR DEN SCHORNSTEINFEGER

Abgasmassenstrom	7,65 g/s	5,8 g/s	4,6 g/s	3,92 g/s	6,5 g/s
Abgastemperatur	230 °C	237 °C	311 °C	343 °C	300 °C
Mindestförderdruck bei Nennwärmeleistung	12 Pa	12 Pa	12 Pa	12 Pa	12 Pa
bei 0,8-facher Nennwärmeleistung	10 Pa	10 Pa	10 Pa	10 Pa	10 Pa

Maß a und c:
mit Original-Winkelrohr

HMS – HEAT MEMORY SYSTEM
- für dieses Modell nicht erhältlich



MASSE UND GEWICHTE

h x b x t mit Stahlmantel (STM)	709 x 690 x 582 mm (Guss)	1027 x 538 x 399 mm	1127 x 538 x 399 mm	1350 x 400 x 380 mm
h x b x t mit Keramikmantel (KMG)	-	-	-	-
h x b x t mit Specksteinmantel (SPM)	-	-	-	-
Feuerraum (h x b x t)	315 x 510 x 250 mm	412 x 328 x 209 mm	412 x 328 x 209 mm	335 x 170 x 250 mm
Gewicht STM / KMG / SPM	160 / - / - kg	135 / 258 kg	135 / 258 kg	140 kg
Rauchrohrabgang	ø 150 mm	ø 130 mm	ø 130 mm	ø 130 mm
Rauchrohrabgang mittig	624 mm	864 mm	864 mm	1250 mm

LEISTUNG

Nennwärmeleistung lt. EN 13240	6 kW	6 kW	6 kW	5 kW
Min. / Max. Heizleistung	4 / 9 kW	3,5 / 8 kW	3,5 / 8 kW	3 / 6 kW
Energieeffizienzklasse	A +	A +	A +	A +
Raumheizvermögen (abhängig von der Hausisolierung)	65 - 165 m ³	65 - 165 m ³	65 - 165 m ³	48 - 124 m ³

AUSSTATTUNG

Xtra Wärmespeicher-Technologie	-	-	serienmäßig	XTRA	-
Heat Memory System	-	-	-	-	-
Bauart 1	-	serienmäßig, selbstverriegelnde Tür	serienmäßig, selbstverriegelnde Tür	serienmäßig, selbstverriegelnde Tür	serienmäßig, selbstverriegelnde Tür
Gussdeckel	serienmäßig	serienmäßig	serienmäßig	serienmäßig	-
Warmhaltefach / -platte (b x t)	-	-	-	-	-
Backfach	-	-	-	-	-
KGM Keramikmantel	-	-	-	-	-
STM Stahlmantel	-	serienmäßig	serienmäßig	serienmäßig	serienmäßig
SPM Specksteinmantel	-	Zubehör	Zubehör	Zubehör	-
Specksteindeckel	-	Zubehör	Zubehör	Zubehör	-
Rüttelrost / Aschelade	serienmäßig	serienmäßig	serienmäßig	serienmäßig	-
Innentaschung / Aschebox	-	-	-	-	serienmäßig
Bodenplatte / Rauchrohr	Zubehör	Zubehör	Zubehör	Zubehör	Zubehör
Maße (lt. Zeichnung links oben)	a 1277 / b 667 / c 870 / d -33 mm	a 1492 / b 864 / c 592 / d 185 mm	a 1492 / b 864 / c 592 / d 185 mm	a 1906 / b 1250 / c 633 / d 130 mm	-
externer Luftanschluss / raumluftunabhängiger Betrieb	-	unten	unten	unten	hinten oder unten

DATEN FÜR DEN SCHORNSTEINFEGER

Abgasmassenstrom	6,1 g/s	5,78 g/s	5,78 g/s	4,2 g/s
Abgastemperatur	314 °C	294 °C	294 °C	299 °C
Mindestförderdruck bei	11 Pa	12 Pa	12 Pa	12 Pa
Nennwärmeleistung bei 0,8-facher Nennwärmeleistung	9 Pa	10 Pa	10 Pa	10 Pa

*Wärme und Geborgenheit
zu allen Zeiten.*



Austroflamm Kaminöfen werden weltweit über den
Fachhandel vertrieben. Besuchen Sie unsere Homepage
für weitere Informationen.

www.austroflamm.com

Technische und optische Änderungen sowie Satz- und Druckfehler vorbehalten.





AUSTROFLAMM

www.austroflamm.com

AUSTROFLAMM GmbH
Austroflamm-Platz 1, A-4631 Krenglbach
T: +43 7249 46443-0, info@austroflamm.com