

# COMO II

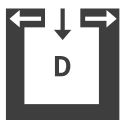


## Technische Daten

|                                                  |          |          |
|--------------------------------------------------|----------|----------|
| Heizleistungsbereich                             | [kW]     | 2,5 - 8  |
| Nennwärmeleistung                                | [kW]     | 8        |
| Raumheizvermögen abhängig von der Hausisolierung | [m³]     | 50 - 220 |
| Brennstoffverbrauch                              | [kg/h]   | 0,6-1,9  |
| Pelletbehälterkapazität*                         | [l/kg]   | 51/~33   |
| Netzanschluss                                    | [V]/[Hz] | 230/50   |
| durchschnittliche elektrische Leistungsaufnahme  | [W]      | 20       |
| Sicherung                                        | [A]      | 2,5      |
| Wirkungsgrad                                     | [%]      | 93,2     |
| Energieeffizienzklasse                           |          | A+       |
| Energieeffizienz Index                           |          | 125,6    |
| Kaminzugbedarf                                   | [Pa]     | 3        |

\*Fassungsvermögen in kg kann aufgrund unterschiedlicher Pelletschüttdichten abweichen.

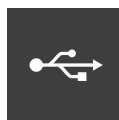
## Merkmale



RLU (D)



Touch Display



USB



Leise



Dynamic Air Regulation



Energie Effizienz

## Zubehör



RIKA firenet



RIKA Voice

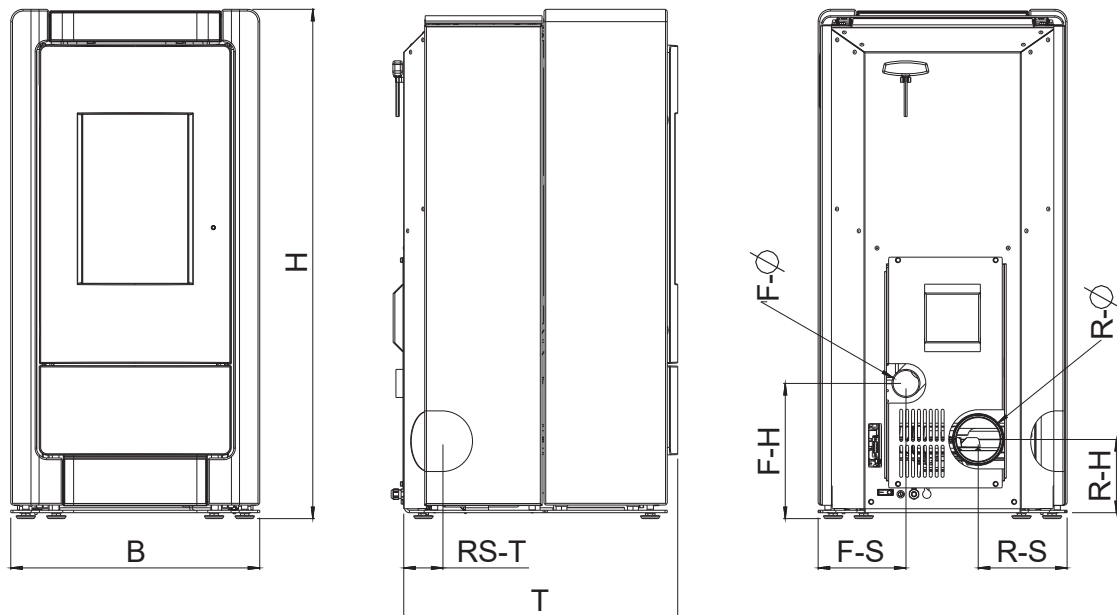


Raumsensor



GSM Control

## Kaminanschluss



### Abmessungen

|                  |      |      |
|------------------|------|------|
| H - Höhe         | [mm] | 1033 |
| B - Breite       | [mm] | 505  |
| T - Korpus-tiefe | [mm] | 555  |

### Gewicht

|                              |      |     |
|------------------------------|------|-----|
| Gewicht ohne Verkleidung     | [kg] | 135 |
| Gewicht mit Steinverkleidung | [kg] | 210 |

### Rauchrohranschluss

|                                                    |      |     |
|----------------------------------------------------|------|-----|
| R - Ø Durchmesser                                  | [mm] | 100 |
| RO - H Original Winkelrohr Anschlusshöhe           | [cm] | -   |
| RO - T1 Original Winkelrohr Tiefe gesamt           | [cm] | -   |
| RO - T2 Original Winkelrohr Abstand zu Rückwand    | [cm] | -   |
| RO - T3 Tiefe von Ofenrückseite zu Mitte Rauchrohr | [cm] | -   |
| RO - S Anschluss oben Abstand seitlich             | [cm] | -   |
| R - H Anschluss hinten Anschlusshöhe               | [cm] | 15  |
| R - S Anschluss hinten Abstand seitlich            | [cm] | 18  |
| RS - T Tiefe bei Anschluss seitlich                | [cm] | 8   |

### Frischluftanschluss

|                        |      |    |
|------------------------|------|----|
| F - Ø Durchmesser      | [mm] | 60 |
| F - H Anschlusshöhe    | [cm] | 27 |
| F - S Abstand seitlich | [cm] | 18 |

## Sicherheitsabstände (Mindestabstände)

### Hinweis

1. Zu nicht brennbaren Gegenständen  
a > 40cm b > 10cm
2. Zu brennbaren Gegenständen und zu tragenden Wänden aus Stahlbeton  
a > 80cm b > 10cm

