

# DOMO/DOMO MULTIAIR



## Technische Daten

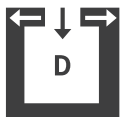
Heizleistungsbereich	[kW]	3 - 10
Nennwärmeleistung	[kW]	10
Raumheizvermögen abhängig von der Hausisolierung	[m³]	70-260
Brennstoffverbrauch	[kg/h]	0,8-2,3
Pelletbehälterkapazität*	[l/kg]	76/~50
Netzanschluss	[V]/[Hz]	230/50
durchschnittliche elektrische Leistungsaufnahme	[W]	20
Sicherung	[A]	2,5
Wirkungsgrad	[%]	92,7
Energieeffizienzklasse		A++
Energieeffizienz Index		131
Kaminzugbedarf	[Pa]	3

## Gewicht

Gewicht mit Stahlverkleidung	[kg]	~185
Gewicht mit Steinverkleidung	[kg]	~230
Gewicht mit Feinsteinzeug- / Glasmantel	[kg]	~180
Speichermasse (am Bsp. Speckstein)	[kg]	~60

\*Fassungsvermögen in kg kann aufgrund unterschiedlicher Pelletschüttdichten abweichen.

## Merkmale



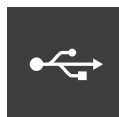
RLU (D)



Touch Display



Kipprost-entaschung



USB



Raumsensor



Leise



Energie Effizienz

## Zubehör



RIKA firenet



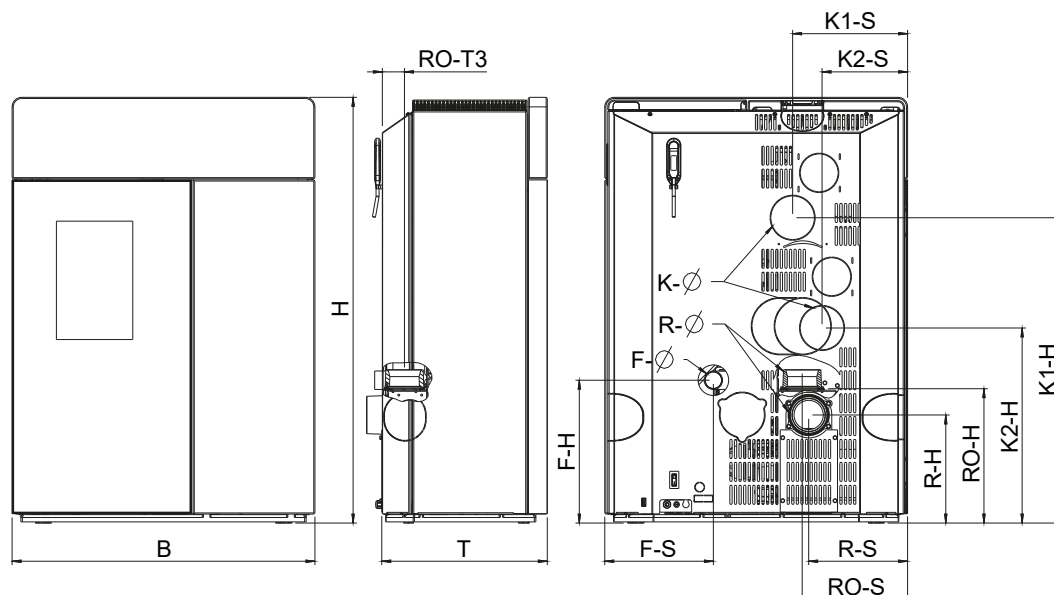
RIKA Voice



Multi Air



GSM Control



## Abmessungen

H - Höhe	[mm]	1120
B - Breite	[mm]	793
T - Korpustiefe	[mm]	431

## Rauchrohranschluss

R - Ø Durchmesser	[mm]	100
RO - H Anschluss oben Anschlusshöhe	[cm]	37
RO - T1 Original Winkelrohr Tiefe gesamt	[cm]	-
RO - T2 Original Winkelrohr Abstand zu Rückwand	[cm]	-
RO - T3 Tiefe von Ofenrückseite zu Mitte Rauchrohr	[cm]	6
RO - S Anschluss oben Abstand seitlich	[cm]	28
R - H Anschluss hinten Anschlusshöhe	[cm]	29
R - S Anschluss hinten Abstand seitlich	[cm]	26

## Frischluftanschluss

F - Ø Durchmesser	[mm]	50
F - H Anschlusshöhe	[cm]	38
F - S Abstand seitlich	[cm]	28

## Konvektionsluftanschluss

K - Ø Durchmesser	[mm]	100/100
K - H Anschlusshöhe	[cm]	80/51
K - S Abstand seitlich	[cm]	30/22

## Sicherheitsabstände (Mindestabstände)

### Hinweis

- Zu nicht brennbaren Gegenständen  
a > 40cm b > 10cm
- Zu brennbaren Gegenständen und zu tragenden Wänden aus Stahlbeton  
a > 80cm b > 10cm

