

# FORMA

---

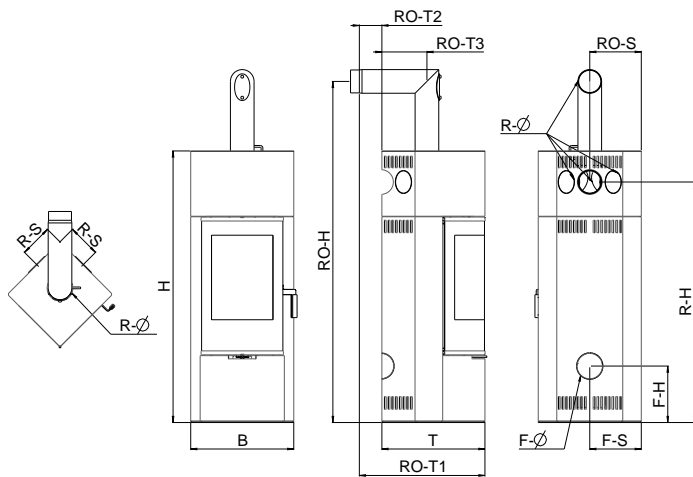


## *Bedienungsanleitung*



<b>1. EINFÜHRUNG</b>	<b>3</b>
Abmessungen, Gewicht und Anschluss.....	3
Brennstoffmenge .....	3
Technische Daten.....	3
Die Verpackung.....	3
Zeichenerklärung .....	3
Ersatzteilübersicht Explosionsdarstellung .....	4
Ersatzteilübersicht Artikelnummern .....	6
<b>2. WICHTIGE INFORMATIONEN</b>	<b>7</b>
Allgemeine Warn- und Sicherheitshinweise .....	7
Erstes Anheizen .....	7
Sicherheitsabstände (Mindestabstände) .....	7
Vor dem Aufstellen.....	8
<b>3. KLEINE BRENNSTOFFKUNDE: SCHEITHOLZ</b>	<b>9</b>
Geeignete Brennstoffe und Brennstoffmengen .....	9
Holzarten .....	9
Leistungsregelung.....	9
Saubere Verbrennung .....	9
<b>4. INSTALLATION DES KAMINOFENS</b>	<b>10</b>
Allgemeine Hinweise .....	10
Anschluss an den Schornstein (Kamin).....	10
Anschluss an einen Edelstahlschornstein (Kamin).....	10
Verbrennungsluft.....	10
Zufuhr einer externen Verbrennungsluft.....	10
<b>5. MONTAGE/ DEMONTAGE OPTIONEN</b>	<b>11</b>
Deckelmontage bei Anschlussvarianten .....	11
Anschluss einer externen Verbrennungsluftleitung.....	11
<b>6. MANUELLE BEDIENUNG</b>	<b>12</b>
Betätigung des Rüttelrostes.....	12
Regelung der Luftzufuhr.....	12
RIKA-Ökoanzünder .....	12
Richtiges Anheizen .....	12
Nachlegen.....	12
<b>7. REINIGUNG UND WARTUNG</b>	<b>13</b>
Grundsätzliche Hinweise .....	13
Feuerraum reinigen.....	13
Aschelade entleeren.....	13
Türglas reinigen .....	13
Reinigen lackierter Flächen.....	13
Verbrennungsluft - Ansaugstutzen .....	13
Konvektionsluftöffnungen .....	13
Reinigen der Rauchgaswege .....	13
Türdichtung inspizieren.....	13
<b>8. PROBLEMFÄLLE – MÖGLICHE LÖSUNGEN</b>	<b>14</b>
Problemfall 1 .....	14
Problemfall 2 .....	14
Problemfall 3 .....	14
<b>9. GARANTIE</b>	<b>15</b>

## Abmessungen, Gewicht und Anschluss



### Abmessungen

Höhe	[mm]	1539
Breite	[mm]	584
Korpustiefe	[mm]	584

### Gewicht

Gewicht mit Stahl-/Alumantel	[kg]	~ 150
------------------------------	------	-------

### Rauchrohranschluss

R - Ø Durchmesser	[mm]	130
RO - H Original Winkelrohr Anschlusshöhe	[cm]	193
RO - T1 Original Winkelrohr Tiefe gesamt	[cm]	71
RO - T2 Original Winkelrohr Abstand zu Rückwand	[cm]	13
RO - T3 Tiefe von Ofenrückseite zu Mitte Rauchrohr	[cm]	26
RO - S Original Winkelrohr Abstand seitlich	[cm]	29
R - H Anschluss hinten Anschlusshöhe	[cm]	136
R - S Anschluss hinten Abstand seitlich	[cm]	18

### Frischluftanschluss

F - Ø Durchmesser	[mm]	125
F - H Anschlusshöhe	[cm]	32
F - S Abstand seitlich	[cm]	29

## Brennstoffmenge

	Nennlast	Teillast
Brennstoffmenge 7 kW	~1,7 kg*	~0,9 kg*
Brennstoffmenge 6 kW	~1,8 kg*	-

\* Praxiswerte, können je nach Brennstoffqualität abweichen.

## Zeichenerklärung



...wichtiger Hinweis



...praktischer Tipp



...Sechskant #8



...per Hand



...Innensechsrund T25



...Eisensägeblatt

## Technische Daten

Technische Daten		7 kW	6 kW
Nennwärmeleistung	[kW]	7	6
Teilwärmeleistung	[kW]	3,5	-
Raumheizvermögen abhängig von der Hausisolierung	[m <sup>3</sup> ]	70 - 190	70 - 160
Brennstoffverbrauch	[kg/h]	bis 1,7	bis 1,8
Wirkungsgrad	[%]	80,3	81,7
CO <sub>2</sub> -Gehalt	[%]	10,0	8,7
CO-Emission bez. 13% O	[mg/m <sub>N</sub> <sup>3</sup> ]	529	754
Staub-Emissionen	[mg/m <sub>N</sub> <sup>3</sup> ]	40	33
Abgasmassenstrom	[g/s]	6,4	6,5
Abgastemperatur	[°C]	245,1	233,7
Kaminzugbedarf	[Pa]	12	12

Der Eigentümer der Kleinfeuerungsanlage oder der über die Kleinfeuerungsanlage Verfügungsberechtigte hat die technische Dokumentation aufzubewahren und auf Verlangen der Behörde oder des Schornsteinfegers vorzulegen.

### Hinweis

Bitte beachten Sie die nationalen und europäischen Normen, sowie örtliche Vorschriften, die für die Installation und den Betrieb der Feuerstätte zutreffend sind!

## Die Verpackung

Ihr erster Eindruck ist uns wichtig!

Die Verpackung Ihres neuen Kaminofens bietet einen hervorragenden Schutz gegen Beschädigung. Beim Transport können aber trotzdem Schäden an Ofen und Zubehör entstanden sein.

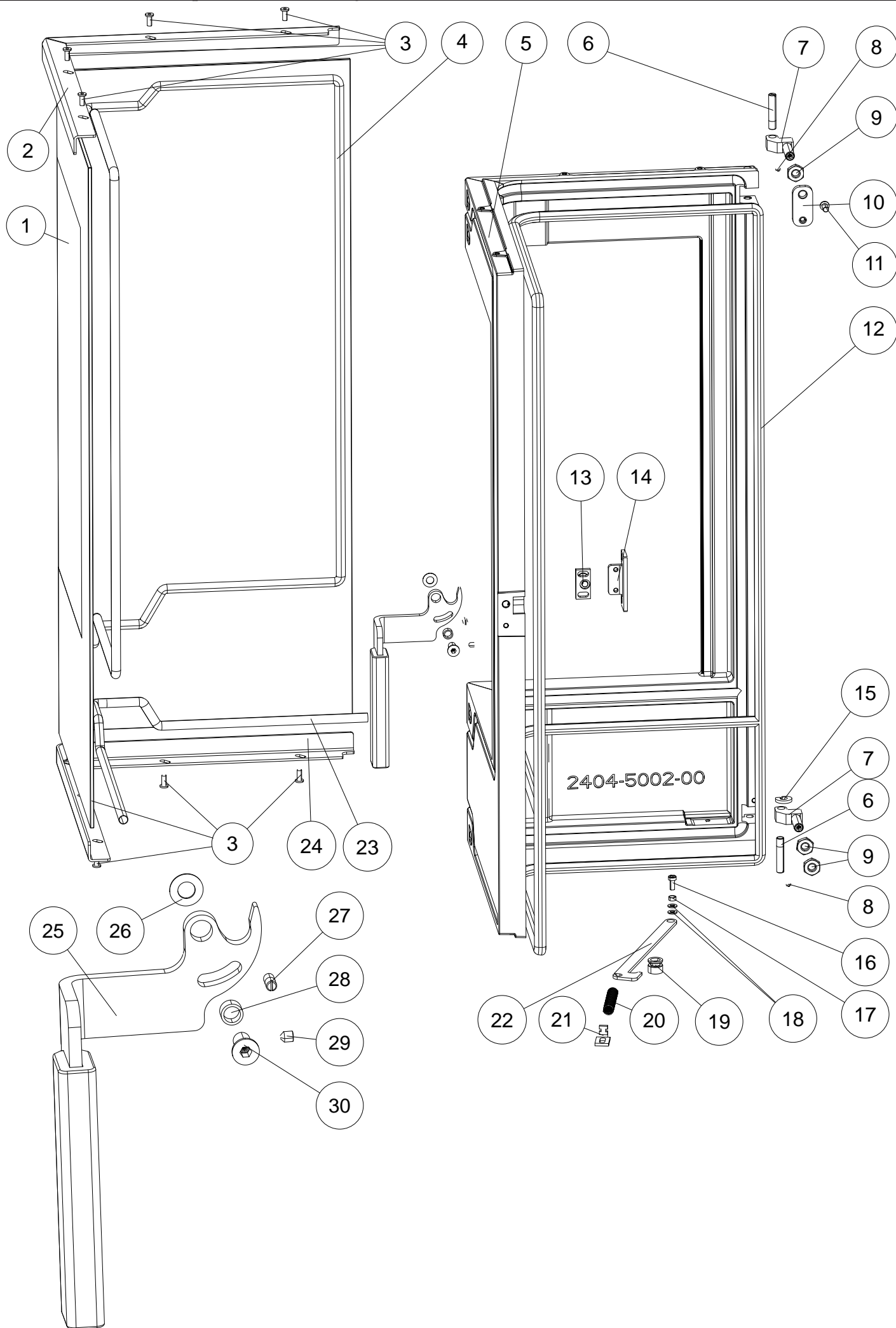
### Hinweis

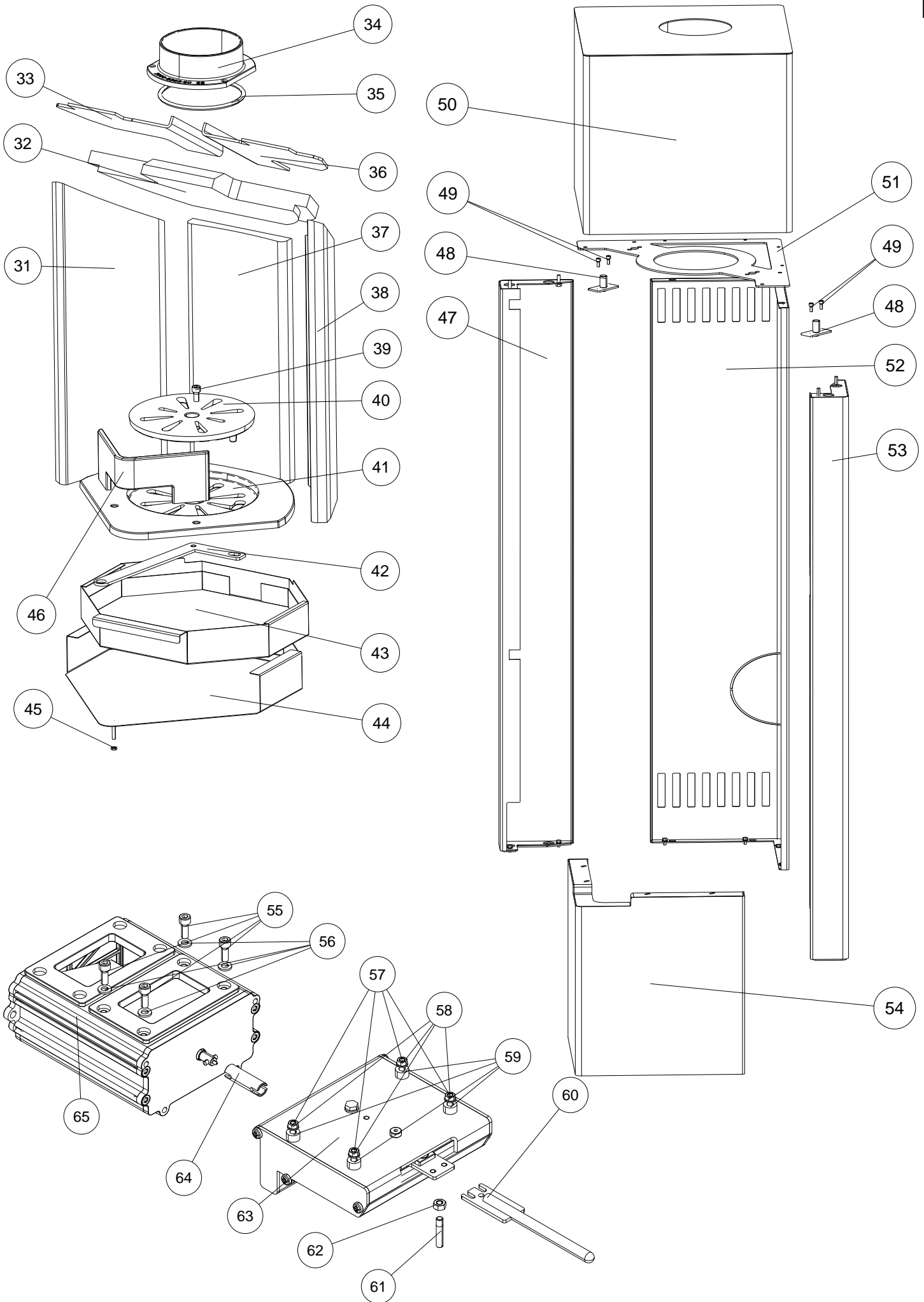
Bitte prüfen Sie daher Ihren Kaminofen nach Erhalt sorgfältig auf Schäden und Vollständigkeit! Melden Sie Mängel unverzüglich Ihrem Ofenfachhändler! Achten Sie bitte beim Auspacken besonders darauf, dass die Steinverkleidung unversehrt bleibt. Es können sehr leicht Kratzer am Material entstehen. Steinverkleidungen sind von der Garantie ausgenommen.

Die Verpackung Ihres neuen Kaminofens ist weitgehend umweltneutral.

### Tipp

Das Holz der Verpackung ist nicht oberflächenbehandelt und kann daher, nachdem Sie eventuelle Nägel bzw. Schrauben entfernt haben, in Ihrem Ofen (ausgenommen Pelletofen) verbrannt werden. Der Karton und die Folie (PE) können problemlos den kommunalen Abfallsammelstellen zur Wiederverwertung zugeführt werden.





## Ersatzteilübersicht Artikelnummern

Nr.	Art.Nr.	Bezeichnung
1	Z36032	Türglas
2	Z36274	Glashalter oben
3	N100751	ISK-Flachkopfschraube M05
4	N111643	Rundhohldichtung Ø12
5	B17568	Feuerraumtür schwarz
	B17567	Feuerraumtür schwarz, komplett mit Glas
6	N112181	Schaftschraube
7	B17566	Scharnier
8	N102434	Gewindestift
9	N111780	SK-Mutter
10	L01136	Türverstellplatte
11	N111854	ISK-Schraube
12	N111320	Dichtschnur grau Ø14mm
13	B12322	Türverschluss
14	L01527	Türverschluss
15	L01214	Türaufleger
16	N111910	ISK-Schraube
17	Z26257	Distanz
18	N111965	Scheibe DM05
19	Z36273	Anschlagbolzen
20	N111191	Zugfeder (Türfeder)
21	L01542	Federhalter
22	L02756	Türanschlag
23	N111643	Rundhohldichtung Ø12
24	Z36275	Glashalter unten
25	B17569	Türgriff kpl.
26	N100699	Tellerfeder
27	N108427	Schaftschraube
28	N102434	Gewindestift
29	N105575	ISK-Schraube
30	Z14937	Griffhülse
31	Z33667	Schamottstein links
32	Z36211	Umlenkplatte unten
33	L01534	Zugplatte links
34	Z17799	Rauchrohrstützen 130mm schwarz
35	N111631	Runddichtschnur grau Ø6mm
36	L01533	Zugplatte rechts
37	Z33666	Schamottstein hinten
38	Z33668	Schamottstein rechts
39	N100061	ISK-Schraube
40	Z25948	Rüttelscheibe
41	Z33678	Rüttelrost
42	L01537	Rüttelrosthebel
43	L01541	Aschelade
44	L02757	Auflage für Aschelade
45	N111973	SK-Mutter
46	Z33677	Holzfänger
47	Z36278	Seitenverkleidung links
48	B17565	Justierplatte
49	N112169	ISK-Schraube
50	E15759	Deckel kpl. AO
	E15762	Deckel kpl. AR
	E15761	Deckel kpl. AL
	E15760	Deckel kpl. AH
51	Z36283	Halteblech
52	Z36281	Rückwand kpl.
53	Z36279	Seitenverkleidung rechts
54	B17935	Frontblende unten komplett

Nr.	Art.Nr.	Bezeichnung
55	N112170	ISK-Schraube
56	N100172	Scheibe
57	N106175	SK-Mutter
58	N111965	Scheibe DM05
59	Z33600	Distanz
60	Z36272	Reglerhebel
61	N111749	Schaftschraube
62	N103988	SK-Mutter M06
63	B17552	Schieberegler montiert
64	Z35799	Zwischenwelle
65	B17377	Zuluftregler

## 2. WICHTIGE INFORMATIONEN

### Allgemeine Warn- und Sicherheitshinweise

Beachten Sie unbedingt die folgenden allgemeinen Warnhinweise.

- Lesen Sie vor der Installation und Inbetriebnahme des Ofens das gesamte Handbuch gründlich durch. Beachten Sie unbedingt die nationalen Bestimmungen und Gesetze, sowie die örtlich gültigen Vorschriften und Regeln.
- RIKA Öfen dürfen nur in Wohnräumen mit normaler Luftfeuchtigkeit (trockene Räume nach VDE 0100 Teil 200) aufgestellt werden. Die Öfen sind nicht spritzwassergeschützt und dürfen nicht in Nassräumen aufgestellt werden.
- Für den Transport Ihres Heizgerätes dürfen nur zugelassene Transporthilfen mit ausreichender Tragfähigkeit verwendet werden.
- Ihr Heizgerät ist nicht zur Verwendung als Leiter oder Standgerüst geeignet.
- Durch den Abbrand von Brennmaterial wird Wärmeenergie frei, die zu einer starken Erhitzung der Oberfläche des Heizgerätes, der Türen, der Tür- und Bediengriffe, der Türgläser, der Rauchrohre und gegebenenfalls der Frontwand des Heizgerätes führt. Die Berührung dieser Teile ohne entsprechende Schutzbekleidung oder Hilfsmittel wie z. B. Hitzeschutzhandschuhe oder Betätigungsmittel (Bediengriff), ist zu unterlassen.
- Machen Sie Ihre Kinder auf diese besondere Gefahr aufmerksam und halten Sie sie während des Heizbetriebes vom Heizgerät fern.
- Verbrennen Sie ausschließlich das genehmigte Heizmaterial.
- Das Verbrennen oder Einbringen von leicht brennbaren oder explosiven Stoffen, wie leere Spraydosen und dgl. in den Brennraum, sowie deren Lagerung in unmittelbarer Nähe Ihres Heizgerätes, ist wegen Explosionsgefahr strengstens verboten.
- Beim Nachlegen sollen keine weiten, oder leicht brennbaren Kleidungsstücke getragen werden.
- Verwenden Sie zum Öffnen der Türe den mit Ihrem Heizgerät mitgelieferten Hitzeschutzhandschuh.
- Achten Sie darauf, dass keine Glutstücke aus dem Brennraum auf brennbares Material fallen.
- Das Abstellen von nicht hitzebeständigen Gegenständen auf dem Heizgerät oder in dessen Nähe ist verboten.
- Legen Sie keine Wäschestücke zum Trocknen auf den Ofen.
- Ständer zum Trocknen von Kleidungsstücken oder dgl. müssen in ausreichendem Abstand vom Heizgerät aufgestellt werden – AKUTE BRANDGEFAHR!
- Beim Betrieb Ihres Heizgerätes ist das Verarbeiten von leicht brennbaren und explosiven Stoffen im selben oder in angrenzenden Räumen verboten.

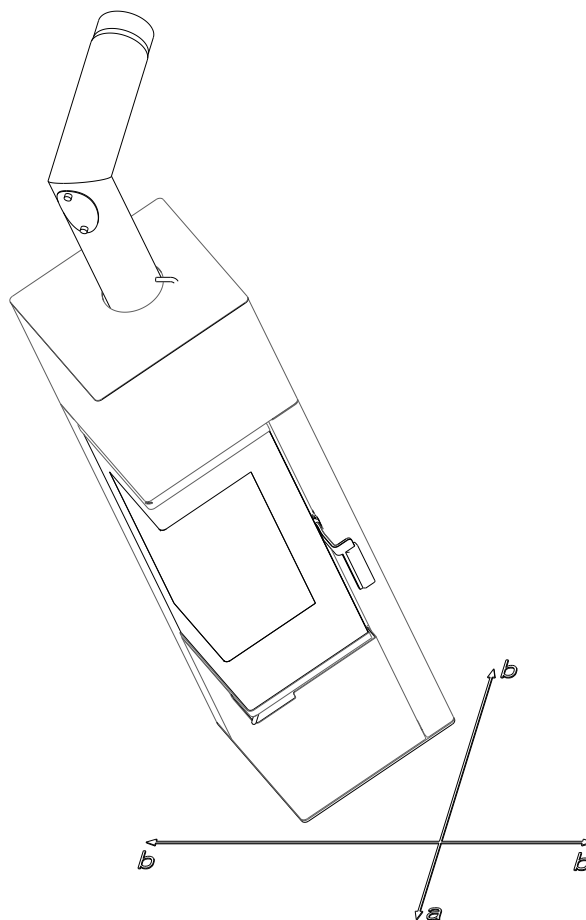
**Hinweis**  
Abfallstoffe und Flüssigkeiten dürfen im Ofen nicht verbrannt werden!

**Hinweis**  
Verschließen Sie keinesfalls die Konvektionsöffnungen Ihres Kaminofens um ein Überhitzen der eingebauten Komponenten zu vermeiden!

**Hinweis**  
Ihr Kaminofen wird sich während der Aufheiz- und Abkühlphase ausdehnen und zusammenziehen. Das kann unter Umständen zu leichten Dehn- bzw. Knackgeräuschen führen. Dies ist ein normaler Vorgang und stellt keinen Reklamationsgrund dar.

### Erstes Anheizen

Der Ofenkorpus, ebenso diverse Stahl- und Gussteile sowie die Rauchrohre, werden mit einem hitzebeständigen Lack lackiert. Beim ersten Anheizen trocknet der Lack noch etwas nach. Es kann dabei zu einer geringfügigen Geruchsentwicklung kommen. Das Berühren bzw. Reinigen der lackierten Flächen während der Aushärtphase ist zu vermeiden. Das Aushärten des Lackes ist nach dem Betrieb mit großer Leistung beendet.



### Sicherheitsabstände (Mindestabstände)

#### Hinweis

1. Zu nicht brennbaren Gegenständen  
 $a > 40 \text{ cm}$ ,  $b > 10 \text{ cm}$
2. Zu brennbaren Gegenständen und zu tragenden Wänden aus Stahlbeton  
 $a > 80 \text{ cm}$ ,  $b > 15 \text{ cm}$

#### Tipps

für Service- u. Wartungsarbeiten bitten wir Sie, einen Mindestabstand von 20 cm seitlich u. hinter dem Ofen einzuhalten.

## Vor dem Aufstellen

### Bodentragfähigkeit

Überzeugen Sie sich vor dem Aufstellen, ob die Tragfähigkeit der Unterkonstruktion dem Gewicht des Ofens standhält.

### Hinweis

Veränderungen an der Feuerstätte dürfen nicht vorgenommen werden. Dies führt außerdem zu Verlust von Garantie und Gewährleistung.

### Bodenschutz

Bei brennbaren Böden (Holz, Teppich, etc.) ist eine Unterlage (Glas, Stahlblech oder Keramik) erforderlich.

### Rauchrohranschluss

- Rauchrohre sind eine besondere Gefahrenquelle im Hinblick auf Rauchgasaustritt und Brandgefahr. Holen Sie für deren Anordnung und Montage den Rat eines konzessionierten Fachbetriebes ein.
- Bitte beachten Sie beim Anschluss Ihres Rauchrohres an den Kamin, im Bereich von mit Holz verkleideten Wänden, die entsprechenden Einbaurichtlinien.
- Beachten Sie unbedingt bei ungünstiger Wetterlage die Rauchgasbildung (Inversionswetterlage) und die Zugverhältnisse.
- Wenn zu wenig Verbrennungsluft zugeführt wird, kann es zu einer Verqualmung Ihrer Wohnung oder zu Rauchgasaustritt kommen. Außerdem können schädliche Ablagerungen im Heizgerät und im Kamin entstehen.
- Lassen Sie das Feuer bei einem Rauchgasaustritt ausgehen und überprüfen Sie, ob die Lufteinlassöffnung frei ist und die Rauchgasführungen und das Ofenrohr sauber sind. Im Zweifelsfall verständigen Sie unbedingt den Schornsteinfegermeister, da eine Zugstörung auch mit Ihrem Schornstein zusammenhängen kann.

### Kaminöfen der Bauart 1 (BA 1)

- Diese dürfen nur mit geschlossener Feuerraumtür betrieben werden.
- Für Mehrfachbelegung geeignet (beachten Sie die unterschiedlichen Länderbestimmungen).
- Die Feuerraumtür darf nur zur Brennstoffaufnahme geöffnet und muss anschließend wieder geschlossen werden, da es sonst zu einer Gefährdung anderer, ebenfalls an den Schornstein angeschlossener Feuerstätten kommen kann.
- Wird der Kaminofen nicht betrieben, ist die Feuerraumtür geschlossen zu halten.
- Bei Verwendung von nassem Brennmaterial und zu stark gedrosseltem Betrieb kann es zur Versottung des Schornsteins, d. h. zur Ablagerung von leicht entflammenden Stoffen, wie Ruß und Teer, und in Folge dessen zu einem Kaminbrand kommen.
- Sollte dies eintreten, schließen Sie die Zuluft (Schieber, Regler, Klappen - je nach Modell)! Bei Rikatronik - Geräten ziehen Sie den Netzstecker. Rufen Sie die Feuerwehr und bringen Sie sich und alle Mitbewohner in Sicherheit!

### Wichtiger Hinweis

zum Thema RAUMLUFTABHÄNGIGER bzw. RAUMLUFTUNABHÄNGIGER BETRIEB:

Ihr Kaminofen ist als raumluftunabhängiger Kaminofen nach EN13240 geprüft und kann raumluftabhängig oder raumluftunabhängig betrieben werden.

Deutschland (DIBt):

In Deutschland entspricht der Ofen nicht den Zulassungsgrundsätzen für raumluftunabhängige Feuerstätten gemäß des Deutschen Instituts für Bautechnik (DIBt).

In Kombination mit raumluftechnischen Anlagen (z.B. kontrollierte Be- und Entlüftungsanlagen, Dunstabzug o.ä.) ist in Deutschland der §4 der Feuerungsverordnung (Feu-Vo) maßgeblich.

Der Ofen in raumluftabhängiger Betriebsweise (in Deutschland auch bei raumluftunabhängiger Installation) ist mit einer raumluftechnischen Anlage gegenseitig zu verriegeln oder eine Lüftungsanlage einzubauen, die eine Zulassung für Festbrennstofffeuerungen hat und dem Aufstellraum die notwendige Verbrennungsluft (ca. 20 m<sup>3</sup>/h) für die Feuerstätte zusätzlich zuführt.

Bitte beachten Sie immer – in Absprache mit Ihrem zuständigen Bezirks-Schornsteinfegermeister – die jeweils gültigen örtlichen Vorschriften und Regeln. Für Änderungen nach Drucklegung dieser Anleitung können wir keine Haftung übernehmen. Änderungen behalten wir uns vor.



#### Geeignete Brennstoffe und Brennstoffmengen

Grundsätzlich ist Ihr Kaminofen zur Verfeuerung von trockenem Scheitholz geeignet. Außerdem können Sie Brennstoffe wie Holzbriketts verfeuern.



**Hinweis**

Ein Kaminofen ist keine "Müllverbrennungsanlage". Das Verbrennen von Abfällen jeglicher Art, insbesondere von Kunststoffen, behandelten Holzwerkstoffen (zB.: Spanplatten), Steinkohle oder Textilien, schadet Ihrem Kaminofen und dem Schornstein und ist durch das Emissionsschutzgesetz verboten. **GARANTIEVERLUST!**



**Hinweis**

**BRENNSTOFFMENGEN**

Der Kaminofen ist mit einer Flachfeuerung ausgestattet. Das bedeutet, dass nur eine Lage Brennstoff auf die vorhandene Grundglut aufgegeben werden darf. Beachten Sie bitte, dass bei Zufuhr einer höheren Brennstoffmenge Ihr Kaminofen eine größere Wärmemenge abgibt bzw. stärker erhitzt wird, als dies von der Konstruktion vorgesehen ist. Dadurch kann es zu einem Schaden an Ihrem Kaminofen kommen. Dies zeigt sich im Besonderen auf dem Glas der Feuerraumtüre, das beim Überheizen des Ofens einen Grauschleier aufweist, der nicht mehr entfernt werden kann.

#### Holzarten

Holz verschiedener Baumarten hat unterschiedliche Heizwerte. Laubhölzer sind besonders gut geeignet. Sie brennen mit ruhiger Flamme ab und bilden eine lang anhaltende Glut. Nadelhölzer sind harzreich, brennen wie alle Weichhölzer schneller ab und neigen zum Funkensprühen.

Holzart	Heizwert kWh/m <sup>3</sup>	Heizwert kWh/kg
Ahorn	1900	4,1
Birke	1900	4,3
Buche	2100	4,2
Eiche	2100	4,2
Erle	1500	4,1
Esche	2100	4,2
Fichte	1700	4,4
Lärche	1700	4,4
Pappel	1200	4,1
Robinie	2100	4,1
Tanne	1400	4,5
Ulme	1900	4,1
Weide	1400	4,1

#### Leistungsregelung

Die Leistungsregelung Ihres Kaminofens erfolgt händisch oder über die elektronische Steuerung Rikatronic. Beachten Sie jedoch bitte auch, dass die Leistung Ihres Kaminofens vom Schornsteinzug und der eingelegten Brennstoffmenge abhängig ist.

#### Saubere Verbrennung

- Das Brennholz muss trocken und unbehandelt sein.
  - Richtwert zwischen 14% und 18% rel. Holzfeuchte.
  - 2 - 3 Jahre trocken und gut durchlüftet gelagertes Holz.
- Die richtige Brennholzmenge und Brennholzgröße
  - Zu viel Brennholz bewirkt ein Überheizen. Dadurch werden die Materialien des Ofens zu stark beansprucht und Ihr Ofen bringt schlechte Rauchgaswerte.
  - Zu wenig Brennholz oder zu große Scheite bewirken, dass der Ofen nicht die optimale Betriebstemperatur erreicht. Auch hier sind die Rauchgaswerte schlecht.
  - Richtige Brennholzmenge siehe BRENNSTOFFMENGE

## 4. INSTALLATION DES KAMINOFENS

### Hinweis

Die Montage darf ausschließlich vom autorisierten Fachbetrieb durchgeführt werden.

### Hinweis

Bitte beachten Sie die regional gültigen Sicherheits- und Baubestimmungen. Kontaktieren Sie diesbezüglich Ihren Schornsteinfegermeister.

### Hinweis

Nur hitzebeständige Dichtmaterialien, sowie entsprechende Dichtbänder, hitzebeständiges Silikon und Mineralwolle verwenden.

### Hinweis

Achten Sie darauf, dass das Rauchrohr nicht in den freien Querschnitt des Schornsteines hineinragt.

### Hinweis

Falls Ihr Kaminofen für einen raumluftunabhängigen Betrieb vorgesehen ist, müssen die Ofenrohranschlüsse für diesen Einsatz dauerhaft dicht angeschlossen werden. Verwenden Sie zum Aufsetzen des Ofenrohres auf den konischen Rauchrohrstützen und zum Einsetzen in das Rohrfutter des Schornsteines ein geeignetes hitzefestes Silikon.

### Hinweis

Der Ofen darf keinesfalls auf ungeschütztem Boden geschoben werden.

### Tipp

Als Montagehilfe und Unterlage eignen sich starke Wellpappe, Karton oder beispielsweise ein ausgedienter Teppich hervorragend. Damit können Sie den Ofen auch vorsichtig verschieben.

Zum fachgerechten Anschließen empfehlen wir original Rauchrohre aus dem RIKA Rauchrohrsortiment.

### Anschluss an den Schornstein (Kamin)

- Das Gerät muss an einem für feste Brennstoffe genehmigten, Feuchte unempfindlichen Schornstein angeschlossen werden. Der Schornstein muss für Pelletgeräte für einen Durchmesser von 100mm und für Scheitholzgeräte für 130mm - 150mm je nach Ofenmodell ausgelegt sein.
- Vermeiden Sie zu lange Rauchgaswege zum Kamin. Die waagrechte Länge einer Abgasleitung sollte 1,5m nicht überschreiten.
- Vermeiden Sie viele Richtungsänderungen des Abgasstromes zum Kamin. Es sollen maximal 3 Bögen in der Abgasleitung verarbeitet werden.
- Sofern Sie nicht direkt gerade an den Kamin anschließen können, verwenden Sie ein Anschlussstück mit Reinigungsöffnung.
- Die Verbindungsstücke müssen aus Metall ausgeführt sein und die Anforderungen der Norm erfüllen (die Anschlüsse luftdicht installieren).
- Vor der Installation muss unbedingt eine Schornsteinberechnung durchgeführt werden. Die Nachweise müssen für Einfachbelegung nach EN13384-1 und für Mehrfachbelegung nach EN13384-2 durchgeführt werden.
- Der maximale Förderdruck (Kaminzug) soll 15Pa nicht überschreiten.
- Die Ableitung der Rauchgase muss auch bei einem vorübergehenden Stromausfall gewährleistet sein.

### Hinweis

Beim Anschluss an mehrfachbelegte Schornsteine sind zusätzliche Sicherheitseinrichtungen erforderlich.

### Hinweis

Das Eindringen von Kondenswasser über den Kaminanschluss muss ausgeschlossen werden. Eventuell ist dazu die Montage eines Kondensatringes notwendig - fragen Sie Ihren zuständigen Schornsteinfegermeister. Schäden durch Kondenswasser sind von der Garantie ausgeschlossen.

### Anschluss an einen Edelstahlrohrschornstein (Kamin)

Der Anschluss muss ebenso nach EN13384-1 oder EN13384-2 berechnet und nachgewiesen werden.

Es dürfen nur isolierte (doppelwandige) Edelstahlrohre verwendet werden (biegsame Alu- oder Stahlrohre sind nicht zulässig).

Eine Revisionsklappe für eine regelmäßige Inspektion u. Reinigung muss vorhanden sein.

Der Anschluss an den Rauchfang ist luftdicht auszuführen.

### Verbrennungsluft

Jeder Verbrennungsvorgang benötigt Sauerstoff aus der uns umgebenden Luft. Diese sogenannte Verbrennungsluft wird bei Einzelöfen ohne externen Verbrennungsluftanschluss dem Wohnraum entzogen.

Diese entnommene Luft muss dem Wohnraum wieder zugeführt werden. Bei modernen Wohnungen kann durch sehr dichte Fenster und Türen zu wenig Luft nachströmen. Problematisch wird die Situation auch durch zusätzliche Entlüftungen in der Wohnung (z.B. in der Küche oder WC). Können Sie keine externe Verbrennungsluft zuführen, so lüften Sie den Raum mehrmals täglich, um einen Unterdruck im Raum oder eine schlechte Verbrennung zu vermeiden.

### Zufuhr einer externen Verbrennungsluft

*Nur für Geräte, die für einen raumluftunabhängigen Betrieb geeignet sind.*

- Für einen raumluftunabhängigen Betrieb muss dem Gerät über eine dichte Leitung die Verbrennungsluft von außen zugeführt werden. Lt. EnEV sollte die Verbrennungsluftleitung absperrbar sein. Die Stellung auf/zu muss eindeutig erkennbar sein.
- Schließen Sie an den Ansaugstutzen entweder ein Rohr Ø125mm (Scheitholz- u. Kombiöfen) oder Ø50mm (Pelletöfen) an und fixieren Sie dieses mit einer Schlauchklemme (nicht im Lieferumfang enthalten!). Bei Pelletgeräten mit längerer Anschlussleitung sollte nach ca. 1m der Durchmesser auf etwa 100mm vergrößert werden.
- Um ausreichende Luftzufuhr zu gewährleisten, soll die Leitung nicht länger als 4m sein und max. 3 Biegungen aufweisen.
- Führt die Leitung ins Freie, muss sie mit einem Windschutz enden.
- Bei extremer Kälte auf das „Vereisen“ der Zuluftöffnung achten (Kontrolle).
- Weiters besteht die Möglichkeit, die Verbrennungsluft direkt von einem anderen genügend belüfteten Raum (z.B. Keller) anzuzugeln.
- Die Verbrennungsluftleitung muss am Luftstutzen des Gerätes dauerhaft dicht (Kleber oder Kitt) angeschlossen werden.
- Wird der Ofen längere Zeit nicht betrieben, so ist die Verbrennungsluftleitung abzusperren um das Eintreten von Feuchtigkeit in den Ofen zu verhindern.

### Hinweis

Bitte beachten Sie, dass es bei einer Verbrennungsluftversorgung aus einem integrierten Schornsteinlüftungsschacht zu Problemen kommen kann. Die Vorwärmung der Verbrennungsluft verursacht eine der Strömungsrichtung entgegenwirkende Thermik. Die erhöhten Druckverluste reduzieren den Unterdruck in der Brennkammer. Der Kaminhersteller muss garantieren, dass der Widerstand für die Verbrennungsluft selbst unter schwierigsten Bedingungen bei max. 2 Pa liegt.

*Sollten eine oder mehrere dieser Bedingungen NICHT zutreffen, so sind meist eine schlechte Verbrennung im Ofen und/oder Luftunterdruck im Aufstellraum die Folge.*

## 5. MONTAGE/DEMONTAGE OPTIONEN

### Hinweis

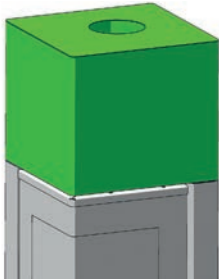
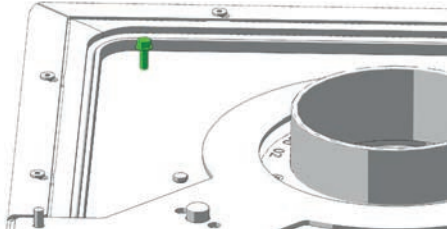
Manipulationen am Gerät nur dann vornehmen, wenn der Ofen vollständig abgekühlt ist.

### Hinweis

Bei allen Umbautätigkeiten sollten Sie besonders auf Ihre Finger bzw. alle Verkleidungsteile und Ofenanbauteile achten. Wählen Sie weiche Unterlagen, damit Sie Ihre Wohnraumeinrichtung bzw. die Ofenverkleidungsteile nicht beschädigen.

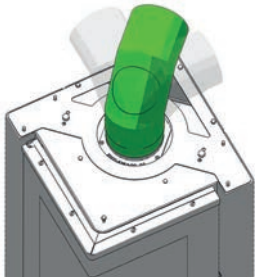
### Deckelmontage bei Anschlussvarianten

Bei Rauchrohranschluss oben setzen Sie zuerst den Deckel auf. Mit der grün markierten Stellschraube können Sie die Neigung und Auflage des Deckels vorne anpassen.

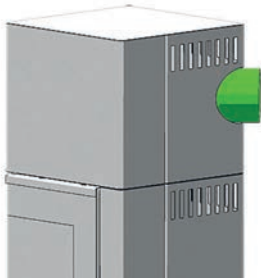


Zuletzt das Rauchrohr aufstecken, achten Sie bitte auf eine dichte Ausführung!

Bei Rauchrohranschluss hinten oder seitlich setzen Sie je nach gewünschtem Anschluss ein 90°Knie mit Putzdeckel aus dem Standard-RIKA-Rauchrohrsortiment auf. Achten Sie bitte auf eine genaue Ausrichtung des Rauchrohres parallel zur Seitenfläche des Ofens. Achten Sie bitte auf eine dichte Ausführung!



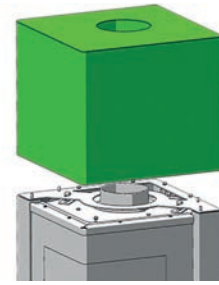
Der entsprechende Deckel wird eingefädelt und aufgesetzt, hier am Beispiel Anschluss hinten gezeigt.



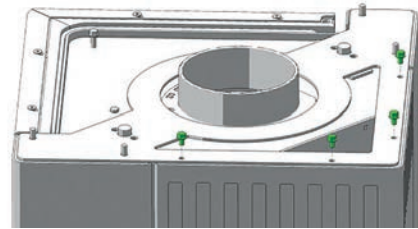
Mit der grün markierten Stellschraube (1. Bild) können Sie die Neigung und Auflage des Deckels vorne anpassen.

### Anschluss einer externen Verbrennungsluftleitung

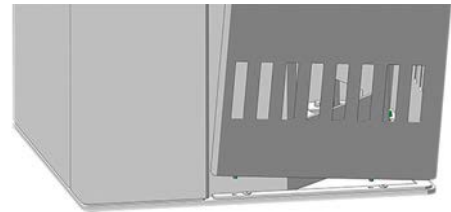
Nehmen Sie den oberen Deckel ab. Er kann einfach abgehoben werden.



Lösen Sie die 4 Schrauben, mit denen die Rückwand oben befestigt ist.



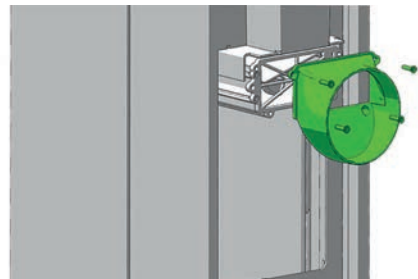
Kippen Sie die Rückwand nach hinten und heben Sie sie nach oben weg.



Schneiden Sie die Rückwand an der grünen Markierung aus.



Befestigen Sie den Zuluftstutzen mit den 4 mitgelieferten Schrauben.



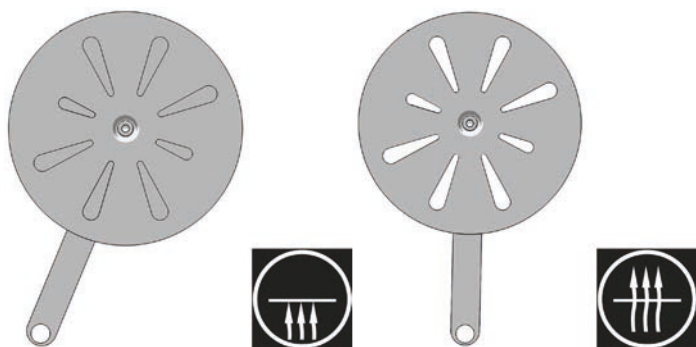
Montieren Sie die Teile wieder in umgekehrter Reihenfolge. Achten Sie beim Anschließen der Zuluftleitung bitte auf eine dichte Ausführung.



## 6. MANUELLE BEDIENUNG

### Betätigung des Rüttelrostes

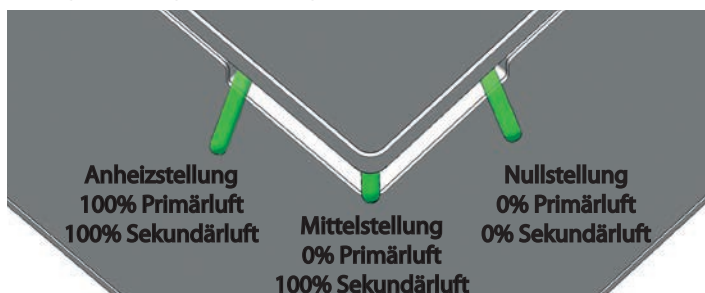
Durch das Hin- und Herschieben des Rüttelrostbetätigers wird die Asche vom Feuerraum in die Aschenlade befördert. Dadurch wird im Feuerraum der Weg für die Primärluftzufuhr frei, die für die Anheizphase notwendig ist.



Der Rüttelrost sollte grundsätzlich offen bleiben! Die Regelung der Luftzufuhr erfolgt über den Regler für die Luftzufuhr.

### Regelung der Luftzufuhr

Da die Leistung Ihres Kaminofens auch vom Schornsteinzug abhängig ist, muss der Regler Ihren eigenen Erfahrungen entsprechend verwendet werden.



Die Anheizstellung darf nur für das Anheizen verwendet werden.

Ist der Ofen nicht in Betrieb kann eventuell warme Raumluft durch den Kamin entweichen. Die Nullstellung des Reglers kann das weitgehend verhindern.

#### Hinweis

Manchmal kommt es beim Nachlegen auf ein zu geringes Glutbett bzw. durch eine unzureichende Luftzufuhr zu einer starken Rauchentwicklung. Es kann sich ein explosives Gas-Luftgemisch entwickeln, das in weiterer Folge zu einer mitunter heftigen Verpuffung führen kann. Aus Sicherheitsgründen wird empfohlen, die Feuerraumtür geschlossen zu halten und die Luftregelung in Anheizstellung zu bringen. Sollte keine Entzündung des Brennstoffs erfolgen, leiten Sie nach Beendigung der Rauchentwicklung einen neuen Anheizvorgang ein.

### RIKA-Ökoanzünder

Entzünden Sie die RIKA-Ökoanzünder immer an der roten Spitze. Sie können einen Block, der aus 8 Rippen besteht, auch auf beliebig große Stücke auseinanderbrechen. Die benötigte Menge RIKA-Ökoanzünder hängt auch von der Größe und Beschaffenheit Ihres Brennholzes und dessen Trocknungsgrad ab. Im Idealfall reicht eine Rippe zum Anzünden.



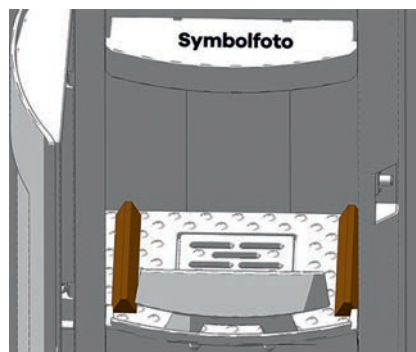
#### Tipp

Die Anzünder können Sie unter der Nummer E15834 bei Ihrem RIKA Ofenfachhändler beziehen.

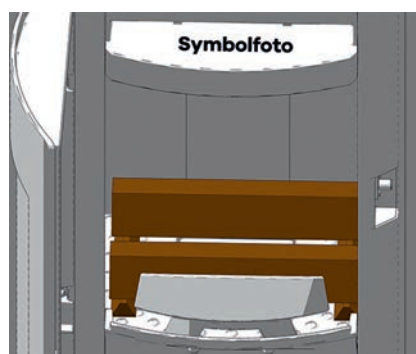
### Richtiges Anheizen

1. Stellen Sie den Reglerknopf für die Luftzufuhr in die „Anheizstellung“. Öffnen Sie den Rüttelrost vollständig.

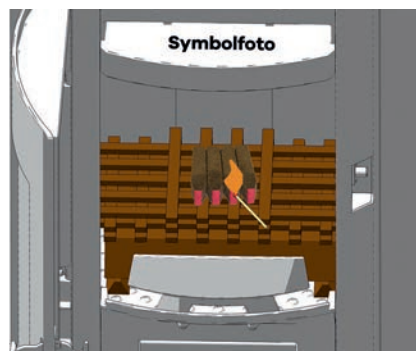
Legen Sie links und rechts 2 kleine Stücke Spanholz in Längsrichtung auf den Feuerraumboden.



Auf dieses Spanholz legen Sie 2 Holzscheite in Querrichtung (siehe BRENNSTOFFMENGE).



2. Schichten Sie auf die Holzscheite nun noch weitere Spanhölzer kreuzweise auf und platzieren Sie je nach Bedarf 2-4 Rippen RIKA-Ökoanzünder obenauf. Zur Not kann anstelle des Anzünders auch etwas unbeschichtetes Papier platziert werden.



3. Entzünden Sie nun den RIKA-Ökoanzünder (bzw. das unbeschichtete Papier) und schließen Sie die Feuerraumtür. Durch richtiges Anheizen wird vor allem einer übermäßigen Rauchentwicklung beim Anheizen entgegengewirkt.

Stellen Sie einige Minuten später den Regler auf Mittelstellung.

Wiederum ein paar Minuten später (abhängig von Kaminzug und Brennstoffqualität bzw. -menge) kann der Regler weiter Richtung Nullstellung bewegt werden um die Luftzufuhr zu drosseln.

### Nachlegen

Nach dem 1. Abbrand legen Sie wiederum 2 Scheite auf. Stellen Sie den Regler wieder in „Anheizstellung“ bis das Holz gut angebrannt ist. Die weitere Regelung erfolgt wie unter Punkt 3 beschrieben.

Für jede weitere Auflage gehen Sie bitte in der gleichen Weise vor. Für eine verminderte Brennstoffzufuhr siehe BRENNSTOFFMENGE Teillast.

## Grundsätzliche Hinweise

### Hinweis

Achten Sie darauf, dass Sie bei Reinigungstätigkeiten (Staubsaugen) rund um den Ofen während des Heizbetriebes nicht in die Verbrennungsluftleitung hineinsaugen. Sie könnten dabei Glutteile herausaugen – BRANDGEFAHR!

### Hinweis

Ihr Ofen muss abgekühlt sein, ehe Wartungstätigkeiten vorgenommen werden dürfen.

Die Häufigkeit, mit der Ihr Kaminofen zu reinigen ist, sowie Wartungsintervalle hängen von dem von Ihnen verwendeten Brennstoff ab. Hoher Feuchtigkeitsgehalt, Asche, Staub und Späne können die notwendigen Wartungsintervalle mehr als verdoppeln. Wir möchten noch einmal darauf hinweisen, dass Sie nur Holz verwenden sollten welches gut gelagert, trocken und unbehandelt ist.

### Tipp

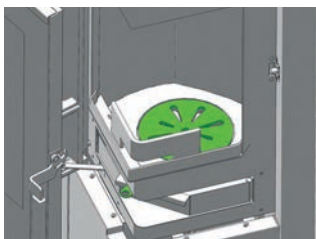
Holz als Dünger - Als Verbrennungsrückstände bleiben mineralische Anteile vom Holz als Asche im Feuerraum zurück. Diese Asche ist ein naturreines Produkt und ein hervorragender Dünger für alle Pflanzen im Garten. Die Asche sollte aber vorher abgelagert und mit Wasser „gelöscht“ werden.

### Hinweis

In der Asche kann Glut verborgen sein – nur in Blechgefäße füllen!

## Feuerraum reinigen

Der Feuerraum muss regelmäßig von Asche befreit werden, damit eine ausreichende Luftzufuhr gewährleistet ist. Das Betätigen des Rüttelrostes befördert die Asche in die Aschelade. Mit einem Besen können Sie die Asche rundherum wegkehren, sie können auch einen Aschesauger verwenden.

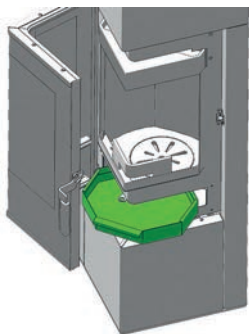


### Hinweis

Nur den kalten Ofen saugen! Sie könnten sonst Glutteile herausaugen - BRANDGEFAHR!

## Aschelade entleeren

Entleeren Sie die Aschelade regelmäßig. Sie können die Aschelade bei geöffneter Feuerraumtür einfach nach vorne herausziehen.



## Türglas reinigen

Das Glas der Feuerraumtüre reinigen Sie am besten mit einem feuchten Lappen. Hartnäckiger Schmutz löst sich mit einem speziellen Reinigungsmittel (ohne ätzende Säuren u. Lösungsmittel - Gefahr für die Glasoberfläche!), das bei Ihrem Ofenfachhändler erhältlich ist.

### Hinweis

Zur Reinigung des Holztürgriffes bitte keinesfalls scheuernde oder aggressive Reinigungsmittel verwenden, diese schaden dem Holz!

## Reinigen lackierter Flächen

Lackflächen mit einem feuchten Tuch abwischen, nicht scheuern. Keine lösungsmittelhaltigen Reiniger verwenden.

## Verbrennungsluft - Ansaugstutzen

Befreien Sie die Luftbox regelmäßig von Staub und Schmutz!



### Hinweis

Nur bei kaltem Ofen! Sie könnten sonst Glutteile herausaugen - BRANDGEFAHR!

## Konvektionsluftöffnungen

Saugen Sie die Konvektionsluftöffnungen regelmäßig von Staubablagerungen frei. Vor Beginn der neuen Heizsaison sollte der Ofen gründlich gereinigt werden, um zu starke Geruchsbelästigung zu vermeiden.

## Reinigen der Rauchgaswege

(1x jährlich)

Nehmen Sie die Rauchrohre ab, dann den Kaminanschluss überprüfen und reinigen. Die Ablagerungen von Ruß und Staub im Ofen und in den Rauchrohren können abgebürstet und abgesaugt werden.

### Hinweis

Angesammelte Flugasche kann die Leistung des Ofens beeinträchtigen und ein Sicherheitsrisiko darstellen!

## Türdichtung inspizieren

(1x jährlich)

Der Zustand der Dichtungen an Feuerraumtüre und Türglas sollte mind. 1x jährlich überprüft werden. Dichtung je nach Zustand reparieren oder ersetzen.

### Hinweis

Nur intakte Dichtungen garantieren die einwandfreie Funktion Ihres Kaminofens!

## 8. PROBLEMFÄLLE – MÖGLICHE LÖSUNGEN

### *Problemfall 1*

---

Feuer brennt mit schwacher, orangefarbener Flamme, das Fenster verrußt

#### **Ursache(n)**

- Schlechter Kaminzug
- Feuchtes Holz
- Unsachgemäßes Anheizen
- Ofen ist innen verrußt

#### **Mögliche Lösungen**

- Prüfen ob Rauchgaszüge mit Asche verstopft sind (siehe REINIGUNG UND WARTUNG)
- Trockenes Holz und richtige Brennstoffmenge verwenden (siehe KLEINE BRENNSTOFFKUNDE SCHEITHOLZ)
- Prüfen ob Ansaugstutzen bzw. Lufteinlasskanal oder Rauchrohr blockiert bzw. verstopft sind
- Türdichtung und Putzdeckeldichtung auf Undichtheiten überprüfen (siehe REINIGUNG UND WARTUNG)
- Service von autorisiertem Fachbetrieb vornehmen lassen
- Von Zeit zu Zeit (je nach Gebrauch) muss jede Glasscheibe mit Glasreiniger gereinigt werden.

### *Problemfall 2*

---

Ofen riecht stark und gibt Rauch in den Raum ab

#### **Ursache(n)**

- Einbrennphase (Inbetriebnahme)
- Ofen ist verstaubt und/oder verschmutzt

#### **Mögliche Lösungen**

- Einbrennphase abwarten und ausreichend lüften
- Saugen Sie die Konvektionsluftöffnungen regelmäßig von Staubablagerungen frei.

### *Problemfall 3*

---

Rauchgasaustritt beim Nachlegen und während der Heizphase

#### **Ursache(n)**

- zu schnelles Öffnen der Feuerraumtür
- zu viel Asche im Brennraum
- zu forsches Nachlegen von Scheitholz
- zu geringer Schornsteinzug
- Rauchrohranschluss undicht
- Scheitholzabbrand noch im Gange (sichtbare Flamme)

#### **Mögliche Lösungen**

- langsames Öffnen der Feuerraumtür
- regelmäßige Reinigung des Brennraumes (Aussaugen)
- behutsames Einlegen des Scheitholzes
- Schornstein prüfen
- Verbindungsstellen überprüfen und ggf. neu abdichten
- Nachlegen erst bei erloschener Flamme
- Dichtungen prüfen und erneuern (Feuerraumtür,...)

## 9. GARANTIE

Diese Garantiebedingungen gelten nur für die Länder Österreich, Deutschland, Frankreich und die Schweiz. Für alle übrigen Länder gelten gesonderte Bedingungen des Importeurs. Im Zweifelsfall sowie bei fehlenden oder fehlerhaften Übersetzungen gilt immer die deutsche Version als allein gültige.

Im Sinne einer rechtzeitigen Schadensbegrenzung ist der Garantieanspruch seitens des Anspruchnehmers beim RIKA Fach- bzw. Vertragshändler durch Rechnung und Angabe von Kaufdatum, Modellnamen, Seriennummer sowie Reklamationsgrund schriftlich geltend zu machen.

### **GARANTIE**

5 Jahre auf den geschweißten Ofenkörper. Dies betrifft ausschließlich Defekte an Material und Verarbeitung sowie die kostenlose Ersatzlieferung. Arbeits- und Wegzeiten werden durch die Herstellergarantie nicht abgegolten.

Es dürfen ausschließlich vom Hersteller gelieferte Originalteile verwendet werden. Bei Nichtbeachtung – Garantieverlust!

Voraussetzung für die Garantieleistung ist, dass das Gerät sachgemäß laut den jeweils zum Zeitpunkt des Kaufdatums aktuellen Benutzer- und Inbetriebnahmeanleitungen installiert und in Betrieb genommen wurde. Der Anschluss muss durch einen für derartige Geräte ausgewiesenen Fachmann erfolgen.

Alle etwaigen Kosten, die dem Hersteller durch eine ungerechtfertigte Garantieanspruchnahme entstehen, werden dem Anspruchnehmer rückbelastet.

**Ausgenommen sind VERSCHLEISSTEILE und feuerberührte Teile wie Glas, Lack, Oberflächenbeschichtungen (z.B. Griffe, Blenden), Dichtungen, Brennmulden, Roste, Zugplatten, Umlenkplatten, Feuerraumauskleidungen (z.B. Schamotte), Keramiken, Natursteine, Thermosteine, sämtliche Lager, Zündelemente, Sensoren, Brennraumfühler und Temperaturwächter.**

Ebenso ausgenommen sind Schäden, die durch Nichtbeachtung der Herstellervorschriften zum Betrieb des Gerätes entstehen oder verursacht werden wie Überhitzung, Verwendung nicht zugelassener Brennstoffe, unsachgemäßer Eingriff am Gerät oder der Abgasleitung, elektrische Überspannung, ein fehlerhaft auf das Gerät eingestellter bzw. ungenügender oder zu starker Kaminzug, Kondenswasser, nicht durchgeführte oder mangelhafte Wartung bzw. Reinigung, Nichtbeachtung der jeweils geltenden baurechtlichen Vorschriften, unsachgemäße Bedienung vom Betreiber oder Dritten, Transport- und Handlingsschäden.

**VON DER GARANTIE BLEIBEN GESETZLICHE GEWÄHRLEISTUNGSBESTIMMUNGEN UNBERÜHRT.**

*Stand 03.04.2018*



Technische und optische Änderungen, sowie Satz- und Druckfehler vorbehalten

© 2018 | RIKA Innovative Ofentechnik GmbH

Z36285\_Forma\_DE | 31.08.2018



RIKA Innovative Ofentechnik GmbH  
4563 Micheldorf/Austria, Müllerviertel 20  
Telefon: +43 7582 686-41, Fax-DW: 43  
E-Mail: [verkauf@rika.at](mailto:verkauf@rika.at)

**RIKA.AT**

---