

# IMPOSA



## Technische Daten

Heizleistungsbereich	[kW]	5 - 10
Nennwärmeleistung*	[kW]	10
Raumheizvermögen abhängig von der Hausisolierung	[m <sup>3</sup> ]	120-260
Brennstoffverbrauch	[kg/h]	1,4-2,8
Wirkungsgrad	[%]	86
Energieeffizienzklasse		A+
Energieeffizienz Index		115,7
Kaminzugbedarf	[Pa]	12

\*Typprüfung nach DIN EN 13240 auf Nennwärmeleistung 6kW gültig für Deutschland vorhanden – Infos unter [www.rika.at/de/EnEV](http://www.rika.at/de/EnEV)

## Merkmale



RLU

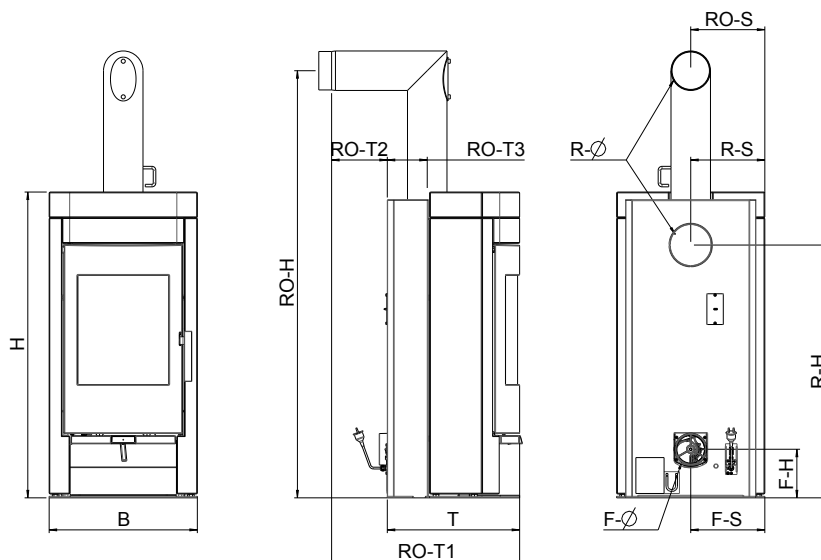


RLS-System



Energie Effizienz

# Kaminanschluss



## Abmessungen

H - Höhe	[mm]	1193
B - Breite	[mm]	578
T - Korpustiefe	[mm]	516

## Gewicht

Gewicht ohne Speckstein	[kg]	~160
Gewicht mit Speckstein	[kg]	~290
Speichermasse	[kg]	~155

## Rauchrohranschluss

R - Ø Durchmesser	[mm]	150
RO - H Original Winkelrohr Anschlusshöhe	[cm]	167
RO - T1 Original Winkelrohr Tiefe gesamt	[cm]	73
RO - T2 Original Winkelrohr Abstand zu Rückwand	[cm]	22
RO - T3 Tiefe von Ofenrückseite zu Mitte Rauchrohr	[cm]	16
RO - S Original Winkelrohr Abstand seitlich	[cm]	29
R - H Anschluss hinten Anschlusshöhe	[cm]	99
R - S Anschluss hinten Abstand seitlich	[cm]	29

## Frischluftanschluss

F - Ø Durchmesser	[mm]	125
F - H Anschlusshöhe	[cm]	19
F - S Abstand seitlich	[cm]	29

## Sicherheitsabstände (Mindestabstände)

### Hinweis

1. Zu nicht brennbaren Gegenständen  
a > 40cm b > 10cm
2. Zu brennbaren Gegenständen und zu tragenden Wänden aus Stahlbeton  
a > 80cm b > 20cm

