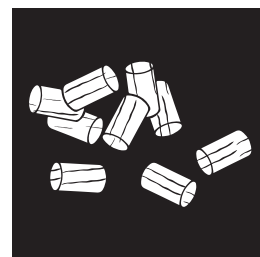


# LIVO AH LIVO RAO



Bedienungsanleitung



# INHALTSVERZEICHNIS

<b>1. EINFÜHRUNG</b>	<b>3</b>
Zeichenerklärung.....	3
Ersatzteilübersicht Explosionsdarstellung.....	4
Ersatzteilübersicht Artikelnummern.....	7
Maße LIVO.....	8
Brennstoffmenge.....	8
Technische Daten LIVO.....	8
Die Verpackung.....	8
Elektrischer Anschluss.....	8
Maße LIVO RAO.....	9
Brennstoffmenge.....	9
Technische Daten LIVO RAO.....	9
Die Verpackung.....	9
Elektrischer Anschluss.....	9
<b>2. WICHTIGE INFORMATIONEN</b>	<b>10</b>
Allgemeine Warn- und Sicherheitshinweise.....	10
Erstes Anheizen.....	10
Sicherheitsabstände (Mindestabstände).....	10
Vor dem Aufstellen.....	11
Der richtige Kaminanschluss.....	11
<b>3. KLEINE BRENNSTOFFKUNDE PELLETS</b>	<b>12</b>
Was sind Pellets?.....	12
Spezifikation Holzpellets nach ENplus – A1.....	12
Brennstoffzugabe während des Pelletbetriebs.....	12
Pelletslagerung.....	12
<b>4. TECHNOLOGIE UND SICHERHEITSFUNKTIONEN</b>	<b>13</b>
Bedienkomfort.....	13
Höchste Effizienz - geringste Emissionen.....	13
Unterdrucküberwachung.....	13
Niedertemperatur - Abschaltung.....	13
Elektrische Überstromsicherung.....	13
Automatischer Reinigungszyklus.....	13
Komponentenüberwachung.....	13
Schneckenmotorüberwachung.....	13
Stromausfall (während des Heizbetriebes).....	13
Stromausfall (während der Startphase).....	13
<b>5. INSTALLATION DES KAMINOFENS</b>	<b>14</b>
Anschluss an den Schornstein (Kamin).....	14
Anschluss an einen Edelstahlschornstein (Kamin).....	14
Verbrennungsluft.....	14
Zufuhr einer externen Verbrennungsluft.....	14

<b>6. MONTAGE/ DEMONTAGE VERKLEIDUNG</b>	<b>15</b>
<b>7. KOMFORTOPTIONEN</b>	<b>16</b>
Raumsensor/Funkraumsensor .....	16
GSM Control .....	16
Schnittstelle.....	16
Externes Raumthermostat.....	16
Externer Anschluss Kabelbrücke .....	16
Option firenet .....	16
<b>8. PFLEGE</b>	<b>17</b>
Öffnen der Feuerraumtür .....	17
Aschelade entleeren .....	17
Reinigung Flammtemperaturfühler .....	17
Pelletbehälter reinigen.....	17
Brennmulde reinigen - täglich.....	17
Türglas reinigen.....	17
Reinigen lackierter Flächen.....	17
Konvektionsluftöffnungen.....	17
Verbrennungsluft - Ansaugstutzen.....	17
<b>9. REINIGUNG</b>	<b>18</b>
Lager .....	18
Dichtungen prüfen.....	18
Rauchgaszüge und Rauchgassammelkanal reinigen.....	18
Reinigen der Rauchgaswege .....	19
<b>10. PROBLEMFÄLLE – MÖGLICHE LÖSUNGEN</b>	<b>20</b>
Problemfall 1.....	20
Problemfall 2.....	20
Problemfall 3 .....	20
<b>11. ANLEITUNG ZUM INBETRIEBNAHMEPROTOKOLL</b>	<b>21</b>
Betreibereinweisung .....	21
<b>12. GARANTIE</b>	<b>23</b>

## 1. EINFÜHRUNG

### Zeichenerklärung



...wichtiger Hinweis



...Steckschlüssel #8



...per Hand

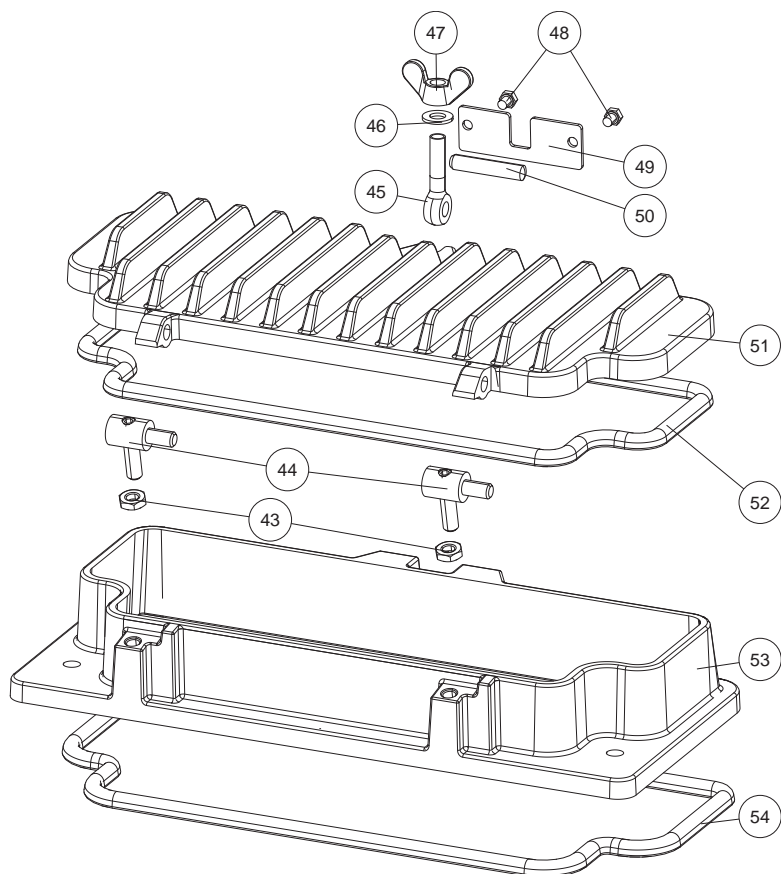
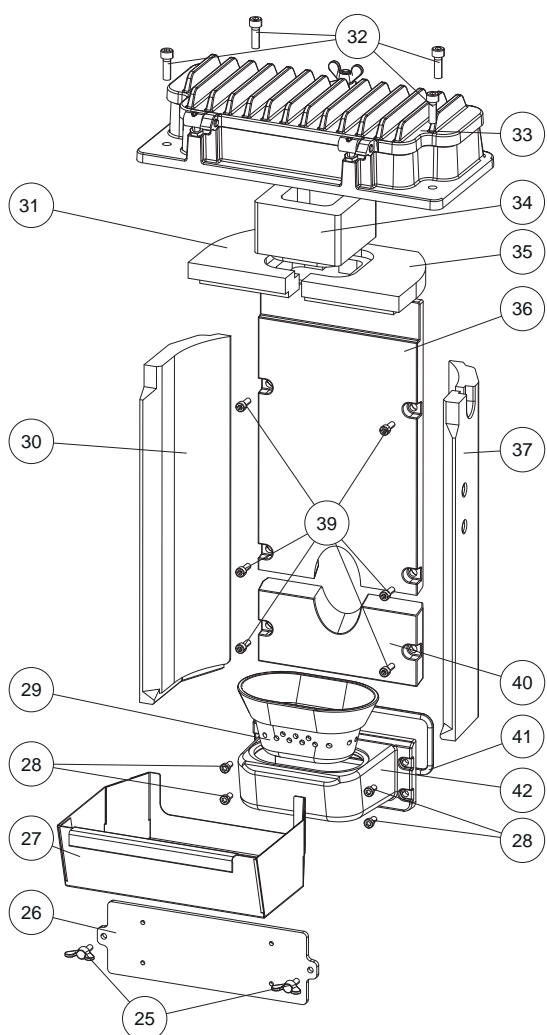
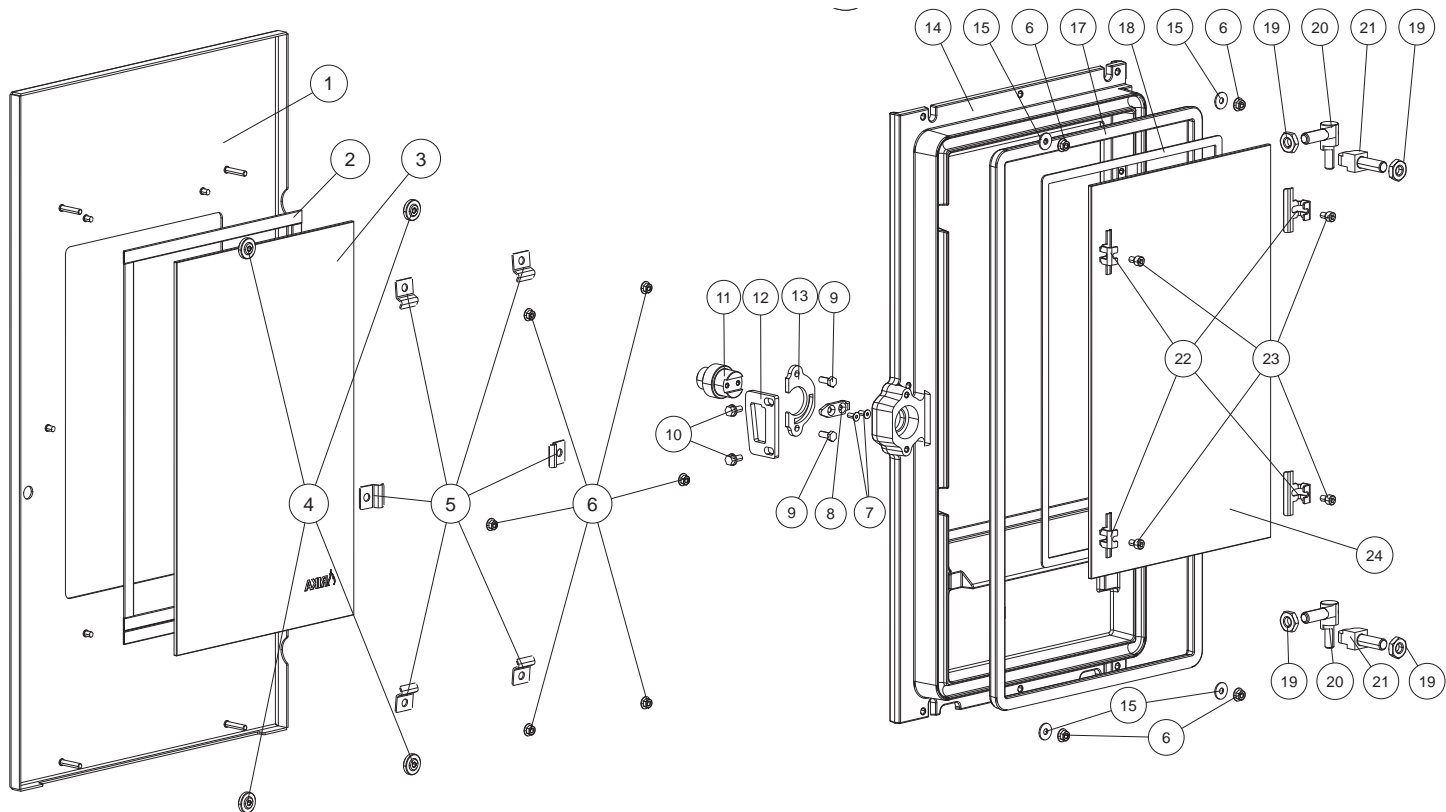


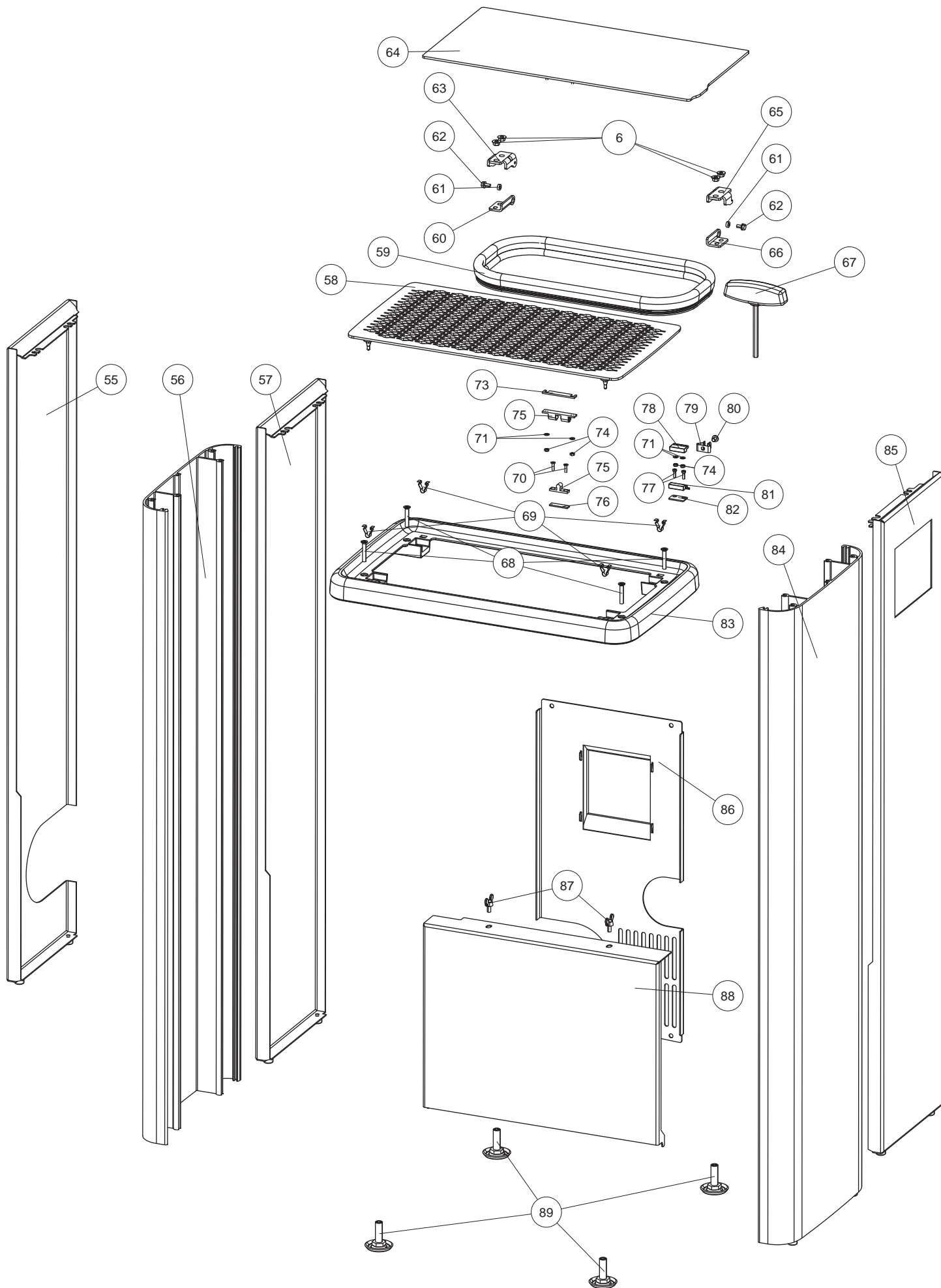
...praktischer Tipp

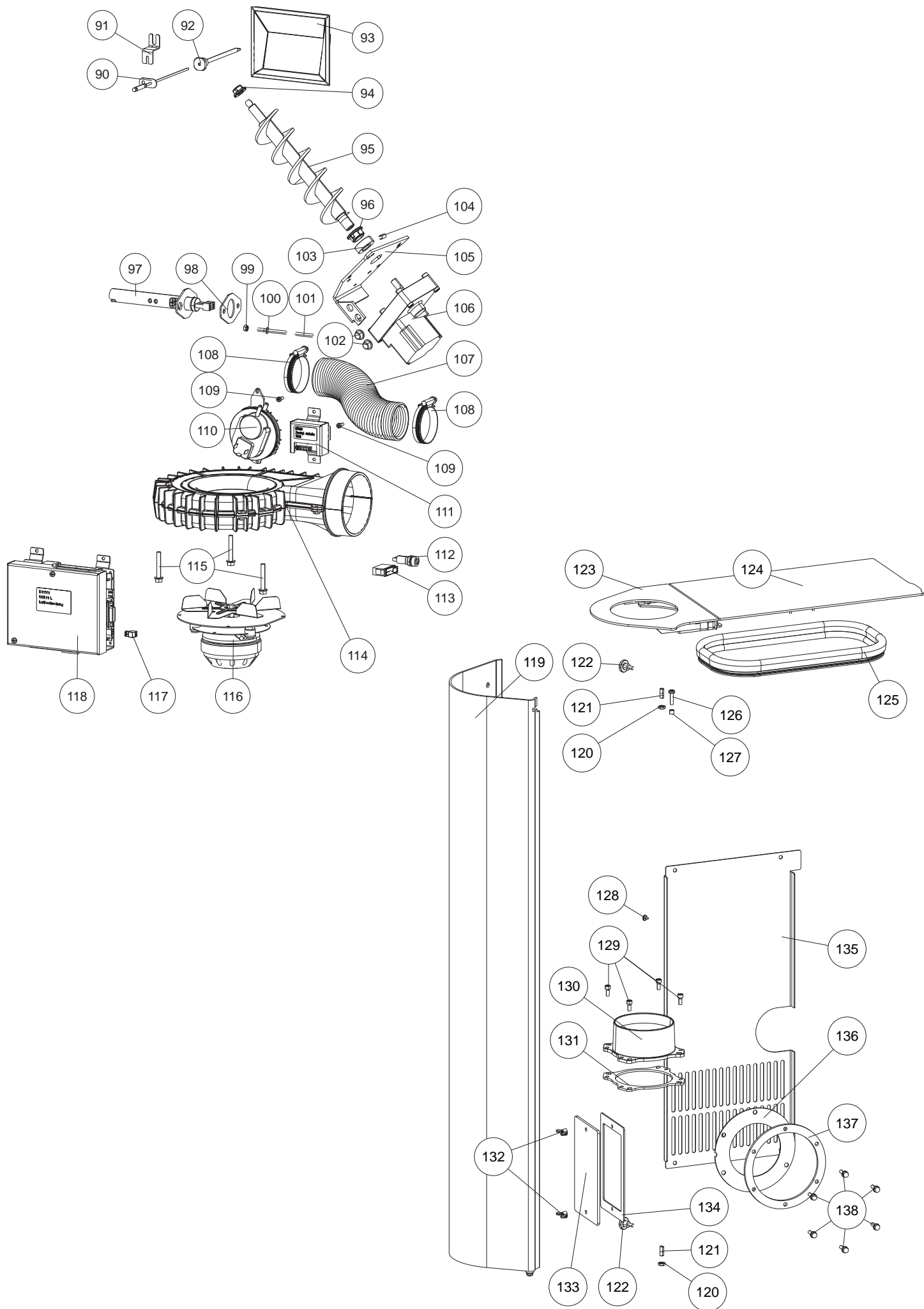


...Innensechsrund T25

# Ersatzteilübersicht Explosionsdarstellung







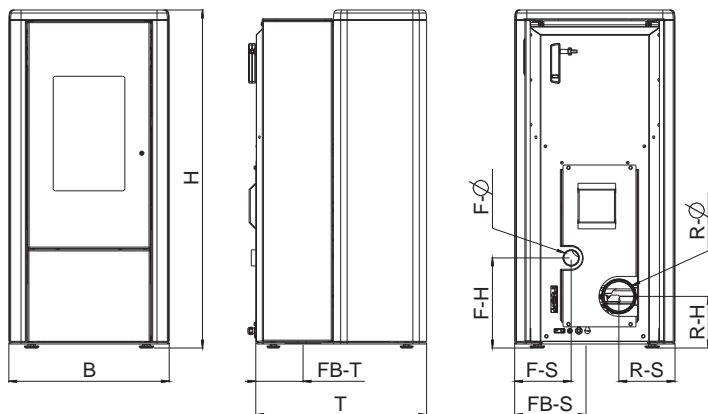
Nr.	Art.Nr.	Bezeichnung
1	LB00707	Dekortür
	B18335	Dekortür komplett
2	N112482	Flachdichtung
3	Z37175	Türglas
4	N112281	Rändelmutter
5	L03426	Glashalter
6	N112142	Flanschmutter
7	N109985	ISK-Schraube
8	L01449	Verschlusszunge
9	N112138	SK-Schraube
10	N112240	Gewinde furchende Schraube
11	Z37222	Verschlussbolzen
12	L01998	Verschlusslasche
13	L01450	Verschlussplatte
14	Z37133	Feuerraumtür
	B18334	Feuerraumtür kpl.
15	L03531	Beilegeplatte
17	N112551	Runddichtschnur grau D11
18	N103693	Flachdichtung schwarz 8x2
19	N111780	Sechskantmutter
20	B18333	Gehänge M10
21	B18277	Gehänge
22	L03425	Glashalter
23	N112075	ISK-Schraube
24	Z37258	Feuerraumtürglas
25	N112480	Flügelerschraube
26	B18329	Putzdeckel
	N100474	Runddichtschnur D08
27	L03424	Aschelade
28	N111846	ISK-Schraube M06x12
29	Z35804	Brennmulde
30	Z37318	Innenauskleidung links
31	Z37882	Zugplatte links
32	N106617	ISK-Schraube
33	B18332	Feuerraumdeckel komplett
34	Z37237	Zugkanal
35	Z37928	Zugplatte rechts
36	Z37142	Gussrückwand oben
37	Z37319	Innenauskleidung rechts
39	N112170	ISK-Schraube
40	Z37143	Gussrückwand unten
41	N103066	Runddichtschnur schwarz D06
42	B17529	Muldenhalter
43	N105378	Sechskantmutter
44	B18352	Gehänge schwarz
45	N112386	Augenschraube
46	N112389	Scheibe
47	N112387	Flügelmutter
48	N111799	SK-Schraube
49	Z36922	Halblech
50	N112390	Zylinderstift
51	B18331	Putzdeckel kpl.
52	N112551	Runddichtschnur grau D11
53	Z37131	Feuerraumdeckel
54	N107048	Runddichtschnur D10
55	E16033	Option Anschluss links
56	B18337	Seitenverkleidung links
57	B18340	Seitenverkleidung links hinten AH
58	B18341	Konvektionsdeckel

Nr.	Art.Nr.	Bezeichnung
59	N111731	Behälterdichtung
60	L03427	Scharnier
61	Z35524	Distanz
62	N111877	Gewinde furchende Schraube
63	L03429	Scharnier
64	L03386	Behälterdeckel
	B18338	Behälterdeckel kpl.
65	L03430	Scharnier
66	L03428	Scharnier
67	N112484	Türöffner
68	N112383	Gewinde furchende Schraube
69	Z36001	Schnappverschluss-Feder
70	N112085	ISK-Senkschraube
71	N104973	Scheibe
73	L01446	Verschlussunterlage
74	N110747	Sechskantmutter
75	N110461	Doppelkugel-Schnapper
76	L01502	Verschlussunterlage
77	N111842	ISK-Schraube M03x10
78	N111732	Magnetschalter Oberteil
79	Z35691	Federstahlklammer
80	N112135	Zylinderschraube mit ISK
81	N111733	Magnetschalter Unterteil
82	L01445	Schalterdistanz
83	Z37062	Deckelrahmen
84	B18336	Seitenverkleidung rechts
85	B18339	Seitenverkleidung rechts hinten
86	LB00708	Deckel Rückwand
87	N112419	Flügelerschraube
88	L03385	Blende unten
89	N112490	Höhenverstellerschraube schwarz
90	B16114	Temperaturfühler
91	L01954	Andrückwinkel
92	B16053	Fühlerrohr
93	B16574	Touchdisplay steckbar
94	Z35183	Gleitlager Di10
95	B16967	Förderschnecke
96	Z35182	Gleitlager Di16
97	B17166	Keramikzündung
98	Z36290	Dichtung Zündung
99	N100141	Sechskantmutter M05
100	B18173	Druckrohr
101	N111551	Silikonschlauch
102	Z18997	Gummipuffer
103	Z11915	Klemmring Schnecke
104	N111058	Gewindestift m.ISK u.Zapfen
105	L00797	Motorhalteplatte
106	N112030	Schneckenmotor stufenlos
107	Z37326	Flexschlauch
108	N111293	Schlauchschelle
109	N100489	ISK-Schraube
110	N112102	Differenzdruckwächter
111	B16030	Zusatzplatine Motor, inkl. Kabel
112	N111604	Sicherung 2,5 A
113	N112016	Netzschalter
114	B16155	Gehäuse Saugzuggebläse
115	N105627	Gewinde furchende Schraube
116	N111581	Saugzuggebläsemotor
117	N111746	Kabelbrücke

Nr.	Art.Nr.	Bezeichnung
118	B16561	Hauptplatine USB11
	E16470	Dichtungssset Livo
<b>Version RAO</b>		
119	Z37331	Seitenverkleidung links hinten RAO
120	N107499	Sechskantmutter
121	N112485	Schaftschraube
122	N112486	Rändelschraube
123	LB00711	Deckel kpl.
124	L03388	Behälterdeckel
	B18346	Behälterdeckel kpl.
125	N111731	Behälterdichtung
126	N112186	Gewinde furchende Schraube
127	Z33557	Distanz
128	Z34424	Gummipuffer
129	N112169	ISK-Schraube
130	Z37844	Rauchrohradapter
131	Z37830	Rohradapter Dichtung
132	N112077	Flügelmutter
133	Z37449	Putzdeckel
134	Z37448	Dichtung
135	L03387	Deckel Rückwand
136	N112015	Rauchrohr Dichtung
137	Z35898	Dichtungsblech
138	N110833	Gewinde furchende Schraube
	B18316	Kabelbaum
	Z35018	Kabel für Touchdisplay 1,25 m
	Z34841	Kabel für Zusatzplatine
	E16473	Dichtungssset Livo RAO

Achtung: Bitte beachten Sie, dass es bei pulverbeschichteten Ersatzteilen trotz sorgfältiger Arbeitsweise zu geringfügigen Farbton- bzw. Effektunterschieden kommen kann.

## Maße LIVO



### Abmessungen

		AH
Höhe	[mm]	1020
Breite	[mm]	481
Korpustiefe	[mm]	513

### Gewicht

Gewicht mit Stahlmantel	[kg]	~120
-------------------------	------	------

### Rauchrohranschluss

R - Ø Durchmesser	[mm]	100
RO - H Original Winkelrohr Anschlusshöhe	[cm]	-
RO - T1 Original Winkelrohr Tiefe gesamt	[cm]	-
RO - T2 Original Winkelrohr Abstand zu Rückwand	[cm]	-
RO - T3 Tiefe von Ofenrückseite zu Mitte Rauchrohr	[cm]	-
RO - S Original Winkelrohr Abstand seitlich	[cm]	-
R - H Anschluss hinten Anschlusshöhe	[cm]	16
R - S Anschluss hinten Abstand seitlich	[cm]	17

### Frischluftanschluss

F - Ø Durchmesser	[mm]	50
F - H Anschlusshöhe	[cm]	28
F - S Abstand seitlich	[cm]	17
FB - S Bodenanschluss Abstand seitlich	[cm]	21
FB - T Bodenanschluss Tiefe	[cm]	14

## Brennstoffmenge

	Nennlast	Teillast
Pelletbetrieb	~1,3kg*	~0,6kg*
Brenndauer bei vollem Pelletbehälter	~14h*	~34h*

\* Praxiswerte, können je nach Pelletqualität abweichen.

### Hinweis

Der Pelletverbrauch hängt von der Größe der Pellets ab. Je größer die Pellets, desto langsamer die Zufuhr und umgekehrt.

AH - Anschluss hinten

RAO - Rauchrohr-Anschluss oben

## Technische Daten LIVO

### Technische Daten

Heizleistungsbereich	[kW]	2,5 - 6
Raumheizvermögen abhängig von der Hausisolierung	[m³]	50 - 160
Brennstoffverbrauch	[kg/h]	bis 1,3
Pelletbehälterkapazität*	[l/kg]	31/-20
Netzanschluss	[V]/[Hz]	230/50
durchschnittliche elektrische Leistungsaufnahme	[W]	~ 20
Sicherung	[A]	2,5 AT
Wirkungsgrad	[%]	92,3
CO <sub>2</sub> Gehalt	[%]	11
CO-Emission bez. 13% O <sub>2</sub>	[mg/m <sub>N</sub> <sup>3</sup> ]	74,5
Staub-Emissionen	[mg/m <sub>N</sub> <sup>3</sup> ]	17,5
Abgasmassenstrom	[g/s]	4,3
Abgastemperatur	[°C]	142,5
Kaminzugbedarf	[Pa]	3

\*Fassungsvermögen in kg kann aufgrund unterschiedlicher Pelletschüttdichten abweichen.

Der Eigentümer der Kleinf Feuerungsanlage oder der über die Kleinf Feuerungsanlage Verfügungsberechtigte hat die technische Dokumentation aufzubewahren und auf Verlangen der Behörde oder des Schornsteinfegers vorzuweisen.

### Hinweis

Bitte beachten Sie die nationalen und europäischen Normen, sowie örtliche Vorschriften, die für die Installation und den Betrieb der Feuerstätte zutreffend sind!

## Die Verpackung

Ihr erster Eindruck ist uns wichtig!

Die Verpackung Ihres neuen Kaminofens bietet einen hervorragenden Schutz gegen Beschädigung. Beim Transport können aber trotzdem Schäden an Ofen und Zubehör entstanden sein.

### Hinweis

Bitte prüfen Sie daher Ihren Kaminofen nach Erhalt sorgfältig auf Schäden und Vollständigkeit! Melden Sie Mängel unverzüglich Ihrem Ofenfachhändler! Achten Sie bitte beim Auspacken besonders darauf, dass die Steinverkleidung unversehrt bleibt. Es können sehr leicht Kratzer am Material entstehen. Steinverkleidungen sind von der Garantie ausgenommen.

Die Verpackung Ihres neuen Kaminofens ist weitgehend umweltneutral.

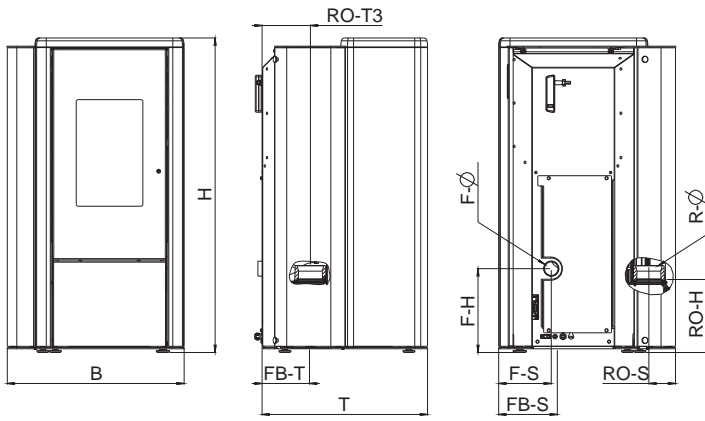
### Tipp

Das Holz der Verpackung ist nicht oberflächenbehandelt und kann daher, nachdem Sie eventuelle Nägel bzw. Schrauben entfernt haben, in Ihrem Ofen (ausgenommen Pelletofen) verbrannt werden. Der Karton und die Folie (PE) können problemlos den kommunalen Abfallsammelstellen zur Wiederverwertung zugeführt werden.

## Elektrischer Anschluss

Der Ofen wird mit einem ca. 2m langen Anschlusskabel geliefert. Dieses Kabel ist an eine 230Volt/50Hz Steckdose anzuschließen. Die durchschnittliche elektrische Leistungsaufnahme beträgt im regulären Heizbetrieb etwa 20 Watt, während des automatischen Anzündvorganges ca. 150 Watt. Das Anschlusskabel muss so gelegt werden, dass jeglicher Kontakt mit heißen oder scharfkantigen Außenflächen des Ofens vermieden wird.





**Technische Daten**

Heizleistungsbereich	[kW]	2,5 - 6
Raumheizvermögen abhängig von der Hausisolierung	[m³]	50 - 160
Brennstoffverbrauch	[kg/h]	bis 1,3
Pelletbehälterkapazität*	[l/kg]	31/-20
Netzanschluss	[V]/[Hz]	230/50
durchschnittliche elektrische Leistungsaufnahme	[W]	~ 20
Sicherung	[A]	2,5 AT
Wirkungsgrad	[%]	92,3
CO <sub>2</sub> Gehalt	[%]	11
CO-Emission bez. 13% O <sub>2</sub>	[mg/m <sub>N</sub> <sup>3</sup> ]	74,5
Staub-Emissionen	[mg/m <sub>N</sub> <sup>3</sup> ]	17,5
Abgasmassenstrom	[g/s]	4,3
Abgastemperatur	[°C]	142,5
Kaminzugbedarf	[Pa]	3

**Abmessungen** **RAO**

Höhe	[mm]	1020
Breite	[mm]	570
Korpustiefe	[mm]	534

**Gewicht**

Gewicht mit Stahlmantel	[kg]	~130
-------------------------	------	------

**Rauchrohranschluss**

R - Ø Durchmesser	[mm]	100
RO - H Original Winkelrohr Anschlusshöhe	[cm]	24
RO - T1 Original Winkelrohr Tiefe gesamt	[cm]	-
RO - T2 Original Winkelrohr Abstand zu Rückwand	[cm]	-
RO - T3 Tiefe von Ofenrückseite zu Mitte Rauchrohr	[cm]	16
RO - S Original Winkelrohr Abstand seitlich	[cm]	9
R - H Anschluss hinten Anschlusshöhe	[cm]	-
R - S Anschluss hinten Abstand seitlich	[cm]	-

**Frischluftanschluss**

F - Ø Durchmesser	[mm]	50
F - H Anschlusshöhe	[cm]	28
F - S Abstand seitlich	[cm]	17
FB - S Bodenanschluss Abstand seitlich	[cm]	19
FB - T Bodenanschluss Tiefe	[cm]	15

**Brennstoffmenge**

	<b>Nennlast</b>	<b>Teillast</b>
Pelletbetrieb	~1,3kg*	~0,6kg*
Brenndauer bei vollem Pelletbehälter	~14h*	~34h*

\* Praxiswerte, können je nach Pelletqualität abweichen.

**Hinweis**  
Der Pelletverbrauch hängt von der Größe der Pellets ab. Je größer die Pellets, desto langsamer die Zufuhr und umgekehrt.

AH - Anschluss hinten  
RAO - Rauchrohr-Anschluss oben

\*Fassungsvermögen in kg kann aufgrund unterschiedlicher Pelletschüttdichten abweichen.

Der Eigentümer der Kleinf Feuerungsanlage oder der über die Kleinf Feuerungsanlage Verfügungsberechtigte hat die technische Dokumentation aufzubewahren und auf Verlangen der Behörde oder des Schornsteinfegers vorzuweisen.

**Hinweis**  
Bitte beachten Sie die nationalen und europäischen Normen, sowie örtliche Vorschriften, die für die Installation und den Betrieb der Feuerstätte zutreffend sind!

**Die Verpackung**

Ihr erster Eindruck ist uns wichtig!

Die Verpackung Ihres neuen Kaminofens bietet einen hervorragenden Schutz gegen Beschädigung. Beim Transport können aber trotzdem Schäden an Ofen und Zubehör entstanden sein.

**Hinweis**  
Bitte prüfen Sie daher Ihren Kaminofen nach Erhalt sorgfältig auf Schäden und Vollständigkeit! Melden Sie Mängel unverzüglich Ihrem Ofenfachhändler! Achten Sie bitte beim Auspacken besonders darauf, dass die Steinverkleidung unversehrt bleibt. Es können sehr leicht Kratzer am Material entstehen. Steinverkleidungen sind von der Garantie ausgenommen.

Die Verpackung Ihres neuen Kaminofens ist weitgehend umweltneutral.

**Tipp**  
Das Holz der Verpackung ist nicht oberflächenbehandelt und kann daher, nachdem Sie eventuelle Nägel bzw. Schrauben entfernt haben, in Ihrem Ofen (ausgenommen Pelletofen) verbrannt werden. Der Karton und die Folie (PE) können problemlos den kommunalen Abfallsammelstellen zur Wiederverwertung zugeführt werden.

**Elektrischer Anschluss**

Der Ofen wird mit einem ca. 2m langen Anschlusskabel geliefert. Dieses Kabel ist an eine 230Volt/50Hz Steckdose anzuschließen. Die durchschnittliche elektrische Leistungsaufnahme beträgt im regulären Heizbetrieb etwa 20 Watt, während des automatischen Anzündvorganges ca. 150 Watt. Das Anschlusskabel muss so gelegt werden, dass jeglicher Kontakt mit heißen oder scharfkantigen Außenflächen des Ofens vermieden wird.

## 2. WICHTIGE INFORMATIONEN

### Allgemeine Warn- und Sicherheitshinweise

Beachten Sie unbedingt die folgenden allgemeinen Warnhinweise.

- Lesen Sie vor der Installation und Inbetriebnahme des Ofens das gesamte Handbuch gründlich durch. Beachten Sie unbedingt die nationalen Bestimmungen und Gesetze, sowie die örtlich gültigen Vorschriften und Regeln.
- RIKA Öfen dürfen nur in Wohnräumen mit normaler Luftfeuchtigkeit (trockene Räume nach VDE 0100 Teil 200) aufgestellt werden. Die Öfen sind nicht spritzwassergeschützt und dürfen nicht in Nassräumen aufgestellt werden.
- Für den Transport Ihres Heizgerätes dürfen nur zugelassene Transporthilfen mit ausreichender Tragfähigkeit verwendet werden.
- Ihr Heizgerät ist nicht zur Verwendung als Leiter oder Standgerüst geeignet.
- Durch den Abbrand von Brennmaterial wird Wärmeenergie frei, die zu einer starken Erhitzung der Oberfläche des Heizgerätes, der Türen, der Tür- und Bediengriffe, der Türgläser, der Rauchrohre und gegebenenfalls der Frontwand des Heizgerätes führt. Die Berührung dieser Teile ohne entsprechende Schutzbekleidung oder Hilfsmittel wie z. B. Hitzeschutzhandschuhe oder Betätigungsmittel (Bediengriff), ist zu unterlassen.
- Machen Sie Ihre Kinder auf diese besondere Gefahr aufmerksam und halten Sie sie während des Heizbetriebes vom Heizgerät fern.
- Verbrennen Sie ausschließlich das genehmigte Heizmaterial.
- Das Verbrennen oder Einbringen von leicht brennbaren oder explosiven Stoffen, wie leere Spraydosen und dgl. in den Brennraum, sowie deren Lagerung in unmittelbarer Nähe Ihres Heizgerätes, ist wegen Explosionsgefahr strengstens verboten.
- Beim Nachheizen sollen keine weiten oder leicht brennbaren Kleidungsstücke getragen werden.
- Achten Sie darauf, dass keine Glutstücke aus dem Brennraum auf brennbares Material fallen.
- Das Abstellen von nicht hitzebeständigen Gegenständen auf dem Heizgerät oder in dessen Nähe ist verboten.
- Legen Sie keine Wäschestücke zum Trocknen auf den Ofen.
- Ständer zum Trocknen von Kleidungsstücken oder dgl. müssen in ausreichendem Abstand vom Heizgerät aufgestellt werden – AKUTE BRANDGEFAHR!
- Beim Betrieb Ihres Heizgerätes ist das Verarbeiten von leicht brennbaren und explosiven Stoffen im selben oder in angrenzenden Räumen verboten.
- Wird der Ofen im Dauerbetrieb beheizt, ist ein erhöhter Verschleiß speziell der thermisch belasteten Teile die Folge. Es können sich die Reinigungsintervalle verkürzen. Bitte daher unbedingt die Vorgaben für die Reinigung und Wartung einhalten!

#### Hinweis

Abfallstoffe und Flüssigkeiten dürfen im Ofen nicht verbrannt werden!

#### Hinweis

ACHTUNG beim Befüllen des Vorratsbehälters. Die Öffnung des Pelletbehälters ist ausreichend dimensioniert, um ein problemloses Einfüllen zu gewährleisten. Achten Sie penibel darauf, dass keine Pellets auf die Konvektionsrippen und den heißen Ofenkörper fallen. Es kann dadurch zu einer starken Rauchentwicklung kommen.

#### Tipp

Wir empfehlen daher ein Nachfüllen des Vorratbehälters bei kaltem Ofen.

#### Hinweis

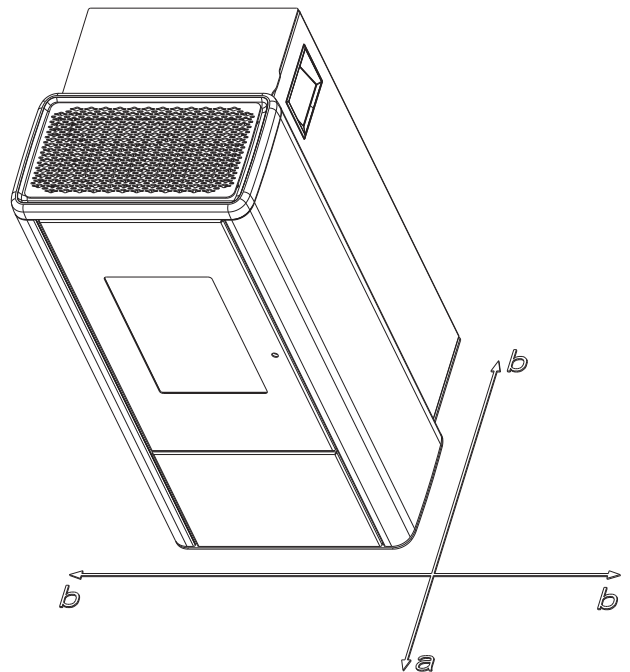
Verschließen Sie keinesfalls die Konvektionsöffnungen Ihres Kaminofens um ein Überhitzen der eingebauten Komponenten zu vermeiden!

#### Hinweis

Ihr Kaminofen wird sich während der Aufheiz- und Abkühlphase ausdehnen und zusammenziehen. Das kann unter Umständen zu leichten Dehn- bzw. Knackgeräuschen führen. Dies ist ein normaler Vorgang und stellt keinen Reklamationsgrund dar.

### Erstes Anheizen

Der Ofenkörper, ebenso diverse Stahl- und Gussteile sowie die Rauchrohre, werden mit einem hitzebeständigen Lack lackiert. Beim ersten Anheizen trocknet der Lack noch etwas nach. Es kann dabei zu einer geringfügigen Geruchsentwicklung kommen. Das Berühren bzw. Reinigen der lackierten Flächen während der Aushärtephase ist zu vermeiden. Das Aushärten des Lackes ist nach dem Betrieb mit großer Leistung beendet.



### Sicherheitsabstände (Mindestabstände)

#### Hinweis

1. Zu nicht brennbaren Gegenständen  
 $a > 40 \text{ cm}$ ,  $b > 10 \text{ cm}$
2. Zu brennbaren Gegenständen und zu tragenden Wänden aus Stahlbeton  
 $a > 80 \text{ cm}$ ,  $b > 10 \text{ cm}$

#### Tipp

für Service- u. Wartungsarbeiten bitten wir Sie, einen Mindestabstand von 20 cm seitlich u. hinter dem Ofen einzuhalten.

## Vor dem Aufstellen

### Bodentragfähigkeit

Überzeugen Sie sich vor dem Aufstellen, ob die Tragfähigkeit der Unterkonstruktion dem Gewicht des Ofens standhält.

### Hinweis

Veränderungen an der Feuerstätte dürfen nicht vorgenommen werden. Dies führt zwangsläufig zu Verlust von Garantie und Gewährleistung.

### Bodenschutz

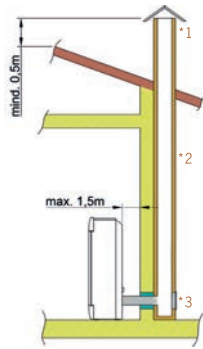
Bei brennbaren Böden (Holz, Teppich, etc.) ist eine Unterlage (Glas, Stahlblech oder Keramik) zu empfehlen. Bitte beachten Sie unbedingt die landesspezifischen Vorschriften und Verordnungen.

### Rauchrohranschluss

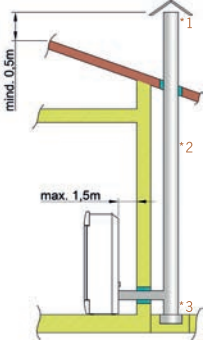
- Rauchrohre sind eine besondere Gefahrenquelle im Hinblick auf Rauchgasaustritt und Brandgefahr. Holen Sie für deren Anordnung und Montage den Rat eines konzessionierten Fachbetriebes ein.
- Bitte beachten Sie beim Anschluss Ihres Rauchrohres an den Kamin, im Bereich von mit Holz verkleideten Wänden, die entsprechenden Einbaurichtlinien.
- Beachten Sie unbedingt bei ungünstiger Wetterlage die Rauchgasbildung (Inversionswetterlage) und die Zugverhältnisse.
- Wenn zu wenig Verbrennungsluft zugeführt wird, kann es zu einer Verqualmung Ihrer Wohnung oder zu Rauchgasaustritt kommen. Außerdem können schädliche Ablagerungen im Heizgerät und im Kamin entstehen.
- Lassen Sie das Feuer bei einem Rauchgasaustritt ausgehen und überprüfen Sie, ob die Lufteinlassöffnung frei ist und die Rauchgasführungen und das Ofenrohr sauber sind. Im Zweifelsfall verständigen Sie unbedingt den Schornsteinfegermeister, da eine Zugstörung auch mit Ihrem Schornstein zusammenhängen kann.

## Der richtige Kaminanschluss

Es gibt verschiedene Möglichkeiten, Ihren Ofen mit dem Schornstein (Kamin) zu verbinden, z.B.:



1) Windschutz, 2) Schornstein (Kamin), 3) Revisionsöffnung



1) Windschutz, 2) Doppelwandiges Edelstahlrohr, 3) Revisionsöffnung

Für die Wahl des Anschlusses und um eine korrekte Verbindung zwischen Ofen und Schornstein (Kamin) zu gewährleisten, lesen Sie bitte den Punkt „INSTALLATION DES KAMINOFENS“ bzw. fragen Sie Ihren zuständigen Schornsteinfegermeister.

## Kaminöfen der Bauart 1 (BA 1):

- Für Mehrfachbelegung geeignet. (Beachten Sie die unterschiedlichen Länderbestimmungen.)
- Diese dürfen nur mit geschlossener Feuerraumtür betrieben werden.
- Wird der Kaminofen nicht betrieben, ist die Feuerraumtür geschlossen zu halten.
- Falsche Berechnung und Dimensionierung des Kamins kann zur Versottung des Schornsteins, d. h. zur Ablagerung von leicht entflammaren Stoffen, wie Ruß und Teer, und in Folge dessen zu einem Kaminbrand führen.
- Sollte ein Kaminbrand eintreten, ziehen Sie den Netzstecker des Ofens. Rufen Sie die Feuerwehr und bringen Sie sich und alle Mitbewohner in Sicherheit!

### Wichtiger Hinweis

Ihr Pelletofen ist als raumluftunabhängiger Pelletofen nach EN14785 geprüft und kann raumluftabhängig oder raumluftunabhängig betrieben werden.

#### RAUMLUFTUNABHÄNGIGER BETRIEB:

Bei dichter Ausführung der Zuluftleitung und der Rauchrohre entspricht der Ofen dem Typ FC52x / FC62x von raumluftunabhängigen Feuerstätten gemäß den Zulassungsgrundsätzen des Deutschen Instituts für Bautechnik (DIBt). Aufgrund seiner Betriebsweise darf der Ofen auch in Nutzungseinheiten aufgestellt werden, die dauerhaft luftundurchlässig entsprechend dem Stand der Technik abgedichtet sind, sowie in Nutzungseinheiten, die mit mechanischen Be- oder Entlüftungsanlagen ausgerüstet sind.

#### RAUMLUFTABHÄNGIGER BETRIEB:

In Kombination mit raumlufttechnischen Anlagen (z.B.: kontrollierten Be- und Entlüftungsanlagen, Dunstabzug o.ä.) ist sicherzustellen, dass der Ofen und die raumlufttechnische Anlage gegenseitig überwacht und abgesichert werden (z.B. über einen Differenzdruckcontroller etc.). Die notwendige Verbrennungsluftzufuhr von ca. 20 m<sup>3</sup>/h muss gewährleistet sein.

Bitte beachten Sie, immer in Absprache mit Ihrem zuständigen Schornsteinfegermeister, die jeweils gültigen örtlichen Vorschriften und Regeln. Für Änderungen nach Drucklegung dieser Anleitung können wir keine Haftung übernehmen. Änderungen behalten wir uns vor.

### 3. KLEINE BRENNSTOFFKUNDE PELLETS

#### Was sind Pellets?

Holzpellets sind ein genormter Brennstoff. Jeder Hersteller muss sich an bestimmte Auflagen halten, um ein einwandfreies und energieeffizientes Heizen mit den Pellets zu ermöglichen. Pellets werden aus Holzabfällen von Säge- und Hobelwerken, sowie aus Bruchholz von Forstbetrieben hergestellt. Diese Ausgangsprodukte werden zerkleinert, getrocknet und ohne Bindemittel zum Brennstoff Pellet gepresst.

#### ENplus – Pellets

Diese Pellets-Norm setzt im Bereich Sicherheit Maßstäbe im europäischen Pelletsmarkt. Mit Identifikationsnummern wird die Rückverfolgbarkeit der Pellets sichergestellt. Bei den Pelletherstellern werden jährlich die Produktionsanlagen und der Ablauf des Fertigungsprozesses überprüft.

Ein Qualitätssicherungssystem garantiert, dass die Pellets tatsächlich den Anforderungen der neuen Norm entsprechen und somit die Voraussetzung für einen störungsfreien Heizbetrieb gegeben ist.



#### Spezifikation Holzpellets nach ENplus – A1

Parameter	Einheit	ENplus-A1
Durchmesser	mm	6 (±1) <sup>2)</sup>
Länge	mm	3,15–40 <sup>3)</sup>
Schüttdichte	kg/m <sup>3</sup>	≥ 600
Heizwert	MJ/kg	≥ 16,5
Wassergehalt	Ma.-%	≤ 10
Feinanteil (< 3,15 mm)	Ma.-%	≤ 1
Mechanische Festigkeit	Ma.-%	≥ 97,5 <sup>4)</sup>
Aschegehalt	Ma.-% <sup>1)</sup>	≤ 0,7
Ascheerweichungstemperatur	(DT) °C	≥ 1200
Chlorgehalt	Ma.-% <sup>1)</sup>	≤ 0,02
Schwefelgehalt	Ma.-% <sup>1)</sup>	≤ 0,03
Stickstoffgehalt	Ma.-% <sup>1)</sup>	≤ 0,3
Kupfergehalt	mg/kg <sup>1)</sup>	≤ 10
Chromgehalt	mg/kg <sup>1)</sup>	≤ 10
Arsengehalt	mg/kg <sup>1)</sup>	≤ 1
Cadmiumgehalt	mg/kg <sup>1)</sup>	≤ 0,5
Quecksilbergehalt	mg/kg <sup>1)</sup>	≤ 0,1
Bleigehalt	mg/kg <sup>1)</sup>	≤ 10
Nickelgehalt	mg/kg <sup>1)</sup>	≤ 10
Zinkgehalt	mg/kg <sup>1)</sup>	≤ 100

1) im wasserfreien Zustand

2) Durchmesser muss angegeben werden

3) maximal 1 % der Pellets dürfen länger als 40 mm sein, max. Länge 45 mm

4) Bei Messungen mit dem Lignotester (interne Kontrolle) gilt der Grenzwert ≥ 97,7 Ma.-%

Ihr Kaminofen ist ausschließlich für die Verbrennung von Pellets aus Holz in kontrollierter Qualität zugelassen. Bitte fordern Sie geprüften Brennstoff und eine Liste von überwachten Brennstoffherstellern von Ihrem Pelletofenhändler an.

#### Hinweis

Verbrennen Sie ausschließlich geprüfte Pellets nach ENplus - A1. Die Verwendung von minderwertigem oder unzulässigem Pelletbrennstoff beeinträchtigt die Funktion Ihres Pelletofens und kann des Weiteren zum Erlöschen der Gewährleistung, der Garantie und der damit verbundenen Produkthaftung führen.

#### Hinweis

Die Verbrennung von nicht pelletierten Festbrennstoffen (Stroh, Mais, Hackgut usw.) ist nicht gestattet! Abfallverbrennungsverbot beachten! Nichteinhaltung dieser Vorschriften macht alle Garantie- und Gewährleistungsansprüche nichtig und könnte die Sicherheit des Gerätes beeinträchtigen!

#### Brennstoffzugabe während des Pelletbetriebs

#### Hinweis

VORSICHT beim Einfüllen! Pelletsack nicht mit dem heißen Ofen in Berührung bringen. Pellets, die neben den Vorratsbehälter gefallen sind, sofort entfernen!

Um zu verhindern, dass das Feuer versehentlich wegen Mangel an Brennstoff ausgeht, empfehlen wir, einen angemessenen Füllstand im Vorratsbehälter aufrecht zu erhalten. Sehen Sie öfters nach dem Füllstand. Der Behälterdeckel muss jedoch, außer beim Befüllen, stets geschlossen sein.

Beim Befüllen des Behälters während des Betriebes (Öffnen des Behälterdeckels) wird das Gebläse hochgefahren und die Pelletförderung ausgesetzt, der Betrieb wird erst nach dem Schließen des Behälterdeckels (nur bei Geräten mit Magnetschalter) wieder fortgesetzt (siehe Bedienungsanleitung TOUCH DISPLAY)

Pelletbehälterkapazität: (siehe TECHNISCHE DATEN)

#### Pelletslagerung

Um ein problemloses Verbrennen der Holzpellets zu gewährleisten, ist es unbedingt notwendig, den Brennstoff trocken und frei von Verschmutzungen zu lagern.

Pellets sollten auch in Säcken nicht im Freien oder der Atmosphäre ausgesetzt gelagert werden. Dies kann zu Verstopfungen in der Förderschnecke führen.

#### Hinweis

Schneckenstopfer sind von der Garantie ausgenommen.

## 4. TECHNOLOGIE UND SICHERHEITSFUNKTIONEN

Der technologische Vorsprung Ihres neuen Pelletofens ist das Resultat von jahrelangen Testreihen in Labor und Praxis. Die praktischen Vorzüge Ihres Pelletgeräts sind überzeugend.

### Bedienkomfort

Die mikroprozessorgesteuerte Verbrennungsregelung optimiert anhand der aktuellen Brennraumtemperatur das Zusammenspiel von Rauchgasgebläse und Förderschnecke. Dies garantiert einen optimalen Verbrennungs- und Betriebszustand.

Mit Hilfe der integrierten Bedieneinheit können sämtliche Funktionen zentral gesteuert werden. Durch die intuitive Menüführung erfolgt die Bedienung auf einfachste Art und Weise, so können alle Einstellungen rasch und einfach vorgenommen werden.

### Höchste Effizienz - geringste Emissionen

Eine großzügig dimensionierte Wärmetauschoberfläche und die automatische Verbrennungsluftregelung bewirken eine optimale Brennstoffausnutzung.

Eine fein dosierte kontinuierliche Pelletzugabe in dem optimierten Brennertopf aus hochwertigem Grauguss hat eine vollständige Verbrennung mit sehr guten Abgaswerten – und das garantiert in jeder Betriebsphase – zur Folge.

#### Hinweis

Aufgrund der automatischen Regelung sind während des Betriebes Flammgeräusche, fallende Pellets und die Ansteuerung der Elektronikkomponenten hörbar.

### Unterdrucküberwachung

Der integrierte Druckwächter überwacht laufend den Unterdruck im Brennraum während des Betriebes. Wird ein definierter Grenzwert unterschritten, kann ein einwandfreier Betrieb nicht mehr gewährleistet werden. Der Heizbetrieb wird mit einer Fehlermeldung eingestellt.

#### Hinweis

Nach Auftreten der Fehlermeldung müssen unbedingt Wartungs-, bzw. Reinigungsarbeiten durchgeführt werden! Tritt der Fehler erneut auf, ist ein gefahrloser Betrieb nicht mehr gewährleistet, der Kundendienst muss umgehend informiert werden.

#### Hinweis

Fällt der Luftdruck im Aufstellraum, z.B. durch einen eingeschalteten Dunstabzug oder WC-Lüfter in der Wohnung, so stellt der Druckwächter den Heizbetrieb ein. Sorgen Sie während des Heizbetriebes für eine ausreichende Frischluftzufuhr im Aufstellraum!

### Niedertemperatur - Abschaltung

Kühlt der Ofen unter eine Mindesttemperatur ab, so wird der Heizbetrieb eingestellt. Diese Abschaltung kann beispielsweise auch bei verspätetem Zünden der Pellets eintreten.

### Elektrische Überstromsicherung

Das Gerät ist mit einer Hauptsicherung (an der Geräterückseite) gegen Überstrom abgesichert.

### Automatischer Reinigungszyklus

Die Drehzahl des Rauchgasgebläses erhöht sich stündlich für eine kurze Zeitdauer, um Asche aus der Brennmulde auszublasen und dadurch die Betriebssicherheit zu erhöhen. Am Display erscheint die Statusanzeige REINIGUNG.

#### Nur bei Öfen mit Kipprost:

Alle 6 Stunden (Intervall einstellbar) erfolgt zusätzlich ein automatischer Reinigungszyklus. Der Ofen wechselt in den Ausbrand, anschließend wird ein Abkippvorgang durchgeführt und danach wieder neu gezündet. Am Display erscheint durchgehend die Statusanzeige Gr. REINIGUNG. Der Abkippvorgang dient dazu Asche und Klinker aus der Brennmulde in die Aschelade zu befördern.

#### Hinweis

Diese Zusatzfunktion ersetzt keinesfalls die manuelle Reinigung wie unter PFLEGE und REINIGUNG/WARTUNG beschrieben, diese ist unbedingt regelmäßig auszuführen.

#### Hinweis

Beim automatischen Abkippvorgang (STARTPHASE oder GROSSE REINIGUNG), kann es aufgrund der Drehbewegung des Kipprostes vorübergehend zu einer Geräusentwicklung kommen.

### Komponentenüberwachung

Alle eingesetzten elektrischen Komponenten werden während des Betriebs laufend überwacht. Ist eine Komponente defekt oder kann sie nicht richtig angesteuert werden, wird der Betrieb eingestellt und eine Warnung bzw. Fehlermeldung ausgegeben (siehe Anleitung TOUCHDISPLAY).

### Schneckenmotorüberwachung

Durch zu lange oder feuchte Pellets sowie Pellets mit zu hohem Staubanteil (siehe KLEINE BRENNSTOFFKUNDE PELLETS) kann im Schneckenkanal ein sogenannter Schneckenstopfer hervorgerufen werden. Dies kann auch vorkommen, wenn sich die Pellets in der Brennmulde aufhäufen und der Rückstau bis in den Fallschacht reicht. Aufgrund einer erhöhten Stromaufnahme des Schneckenmotors wird die Fehlermeldung ASTRAGMOTOR BLOCKIERT ausgelöst. Der Betrieb des Ofens wird eingestellt. Bitte verständigen Sie umgehend den Kundendienst!

### Stromausfall (während des Heizbetriebes)

Nach einem kurzen Stromausfall werden die Betriebsfunktionen, die vor dem Stromausfall eingestellt waren, fortgesetzt. Dauert der Stromausfall etwas länger, wechselt der Ofen in die Startphase sofern noch genügend Temperatur bzw. Glut dazu vorhanden ist. Unter einer gewissen Temperatur wechselt der Ofen in den Ausbrand. Das Rauchgasgebläse läuft weiter um etwaige Pelletrückstände abzubrennen (Dauer ca. 10min). Danach erfolgt automatisch ein Neustart.

### Stromausfall (während der Startphase)

Nach einem kurzen Stromausfall wird der Startvorgang fortgesetzt. Dauert der Stromausfall länger, wechselt der Ofen in den Ausbrand. Das Rauchgasgebläse läuft weiter um etwaige Pelletrückstände abzubrennen (Dauer ca. 10 min). Danach erfolgt automatisch ein Neustart.

## 5. INSTALLATION DES KAMINOFENS

### Hinweis

Die Montage darf ausschließlich vom autorisierten Fachbetrieb durchgeführt werden.

### Hinweis

Bitte beachten Sie die regional gültigen Sicherheits- und Baubestimmungen. Kontaktieren Sie diesbezüglich Ihren Schornsteinfegermeister.

### Hinweis

Nur hitzebeständige Dichtmaterialien, sowie entsprechende Dichtbänder, hitzebeständiges Silikon und Mineralwolle verwenden.

### Hinweis

Achten Sie darauf, dass das Rauchrohr nicht in den freien Querschnitt des Schornsteines hineinragt.

### Hinweis

Falls Ihr Kaminofen für einen raumluftunabhängigen Betrieb vorgesehen ist, müssen die Ofenrohranschlüsse für diesen Einsatz dauerhaft dicht angeschlossen werden. Verwenden Sie zum Aufsetzen des Ofenrohres auf den konischen Rauchrohrstützen und zum Einsetzen in das Rohrfutter des Schornsteines ein geeignetes hitzefestes Silikon.

### Hinweis

Der Ofen darf keinesfalls auf ungeschütztem Boden geschoben werden.

### Tipp

Als Montagehilfe und Unterlage eignen sich starke Wellpappe, Karton oder beispielsweise ein ausgedienter Teppich hervorragend. Damit können Sie den Ofen auch vorsichtig verschieben.

Zum fachgerechten Anschließen empfehlen wir original Rauchrohre aus dem RIKA Rauchrohrsortiment.

## Anschluss an den Schornstein (Kamin)

- Das Gerät muss an einem für feste Brennstoffe genehmigten, Feuchte unempfindlichen Schornstein angeschlossen werden. Der Schornstein muss für Pelletgeräte für einen Durchmesser von 100 mm und für Scheitholzgeräte für 130 mm–150 mm je nach Ofenmodell ausgelegt sein.
- Vermeiden Sie zu lange Rauchgaswege zum Kamin. Die waagrechte Länge einer Abgasleitung sollte 1,5 Meter nicht überschreiten.
- Vermeiden Sie viele Richtungsänderungen des Abgasstromes zum Kamin. Es sollen maximal 3 Bögen in der Abgasleitung verarbeitet werden.
- Verwenden Sie ein Anschlussstück mit Reinigungsöffnung.
- Die Verbindungsstücke müssen aus Metall ausgeführt sein und die Anforderungen der Norm erfüllen (die Anschlüsse luftdicht installieren).
- Vor der Installation muss unbedingt eine Schornsteinberechnung durchgeführt werden. Die Nachweise müssen für Einfachbelegung nach EN13384-1 und für Mehrfachbelegung nach EN13384-2 durchgeführt werden.
- Der maximale Förderdruck (Kaminzug) soll 15 Pa nicht überschreiten.
- Die Ableitung der Rauchgase muss auch bei einem vorübergehenden Stromausfall gewährleistet sein.

### Hinweis

Beim Anschluss an mehrfachbelegte Schornsteine sind je nach Ländervorschrift zusätzliche Sicherheitseinrichtungen erforderlich.

### Hinweis

Das Eindringen von Kondenswasser über den Kaminanschluss muss ausgeschlossen werden. Eventuell ist dazu die Montage eines Kondensatringes notwendig - fragen Sie Ihren zuständigen Schornsteinfegermeister. Schäden durch Kondenswasser sind von der Garantie ausgeschlossen.

## Anschluss an einen Edelstahlschornstein (Kamin)

Der Anschluss muss ebenso nach EN13384-1 oder EN13384-2 berechnet und nachgewiesen werden.

Es dürfen nur isolierte (doppelwandige) Edelstahlrohre verwendet werden (biegsame Alu- oder Stahlrohre sind nicht zulässig).

Eine Revisionsklappe für eine regelmäßige Inspektion u. Reinigung muss vorhanden sein.

Der Anschluss an den Rauchfang ist luftdicht auszuführen.

## Verbrennungsluft

Jeder Verbrennungsvorgang benötigt Sauerstoff aus der uns umgebenden Luft. Diese sogenannte Verbrennungsluft wird bei Einzelöfen ohne externen Verbrennungsluftanschluss dem Wohnraum entzogen.

Diese entnommene Luft muss dem Wohnraum wieder zugeführt werden. Bei modernen Wohnungen kann durch sehr dichte Fenster und Türen zu wenig Luft nachströmen. Problematisch wird die Situation auch durch zusätzliche Entlüftungen in der Wohnung (z.B. in der Küche oder WC). Können Sie keine externe Verbrennungsluft zuführen, so lüften Sie den Raum mehrmals täglich, um einen Unterdruck im Raum oder eine schlechte Verbrennung zu vermeiden.

## Zufuhr einer externen Verbrennungsluft

Nur für Geräte, die für einen raumluftunabhängigen Betrieb geeignet sind.

- Für einen raumluftunabhängigen Betrieb muss dem Gerät über eine dichte Leitung die Verbrennungsluft von außen zugeführt werden. Lt. EnEV sollte die Verbrennungsluftleitung absperrbar sein. Die Stellung auf/zu muss eindeutig erkennbar sein.
- Schließen Sie an den Ansaugstutzen ein Rohr mit  $\varnothing 125$  mm für Scheitholz- u. Kombiöfen oder mit  $\varnothing 50$  mm oder  $\varnothing 60$  mm für Pelletöfen an. Fixieren Sie dieses mit einer Schlauchklemme (nicht im Lieferumfang enthalten!). Bei Pelletgeräten mit längerer Anschlussleitung sollte nach ca. 1 Meter der Durchmesser auf etwa 100 mm vergrößert werden.
- Um ausreichende Luftzufuhr zu gewährleisten, soll die Leitung nicht länger als 4 Meter sein und max. 3 Biegungen aufweisen.
- Führt die Leitung ins Freie, muss sie mit einem Windschutz enden.
- Bei extremer Kälte auf das „Vereisen“ der Zuluftöffnung achten (Kontrolle).
- Weiters besteht die Möglichkeit, die Verbrennungsluft direkt von einem anderen genügend belüfteten Raum (z.B. Keller) anzusaugen.
- Die Verbrennungsluftleitung muss am Luftstutzen des Gerätes dauerhaft dicht (Kleber oder Kitt) angeschlossen werden.
- Wird der Ofen längere Zeit nicht betrieben, so ist die Verbrennungsluftleitung abzusperrern um das Eintreten von Feuchtigkeit in den Ofen zu verhindern.

### Hinweis

Bitte beachten Sie, dass es bei einer Verbrennungsluftversorgung aus einem integrierten Schornsteinlüftungsschacht zu Problemen kommen kann. Die Vorwärmung der Verbrennungsluft verursacht eine der Strömungsrichtung entgegenwirkende Thermik. Die erhöhten Druckverluste reduzieren den Unterdruck in der Brennkammer. Der Kaminhersteller muss garantieren, dass der Widerstand für die Verbrennungsluft selbst unter schwierigsten Bedingungen bei max. 2 Pa liegt.

Sollten eine oder mehrere dieser Bedingungen NICHT zutreffen, so sind meist eine schlechte Verbrennung im Ofen und/oder Luftunterdruck im Aufstellraum die Folge.

## 6. MONTAGE/ DEMONTAGE VERKLEIDUNG

### Hinweis

Manipulationen am Gerät nur dann vornehmen, wenn der Netzstecker des Ofens aus der Steckdose gezogen und der Ofen vollständig abgekühlt ist.



### Hinweis

Bei der Montage/ Demontage keine Gegenstände (Schrauben etc.) in den Pelletbehälter fallen lassen – sie können die Förderschnecke blockieren und den Ofen beschädigen.

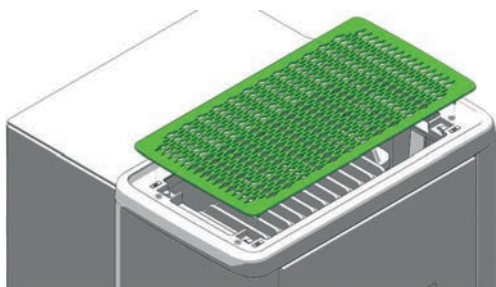


### Hinweis

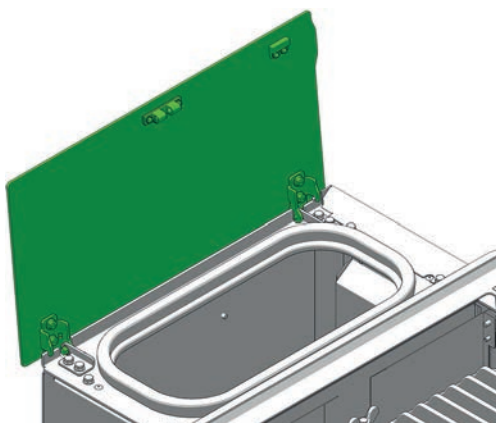
Bei allen Umbautätigkeiten sollten Sie besonders auf Ihre Finger bzw. alle Verkleidungsteile und Ofenanbauteile achten. Wählen Sie weiche Unterlagen, damit Sie Ihre Wohnraumeinrichtung bzw. die Ofenverkleidungsteile nicht beschädigen.



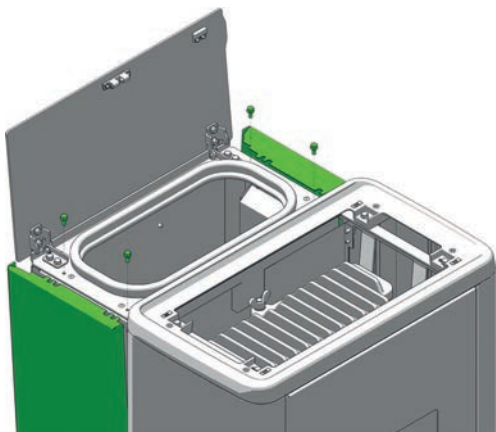
Heben Sie den Konvektionsdeckel gerade nach oben ab.



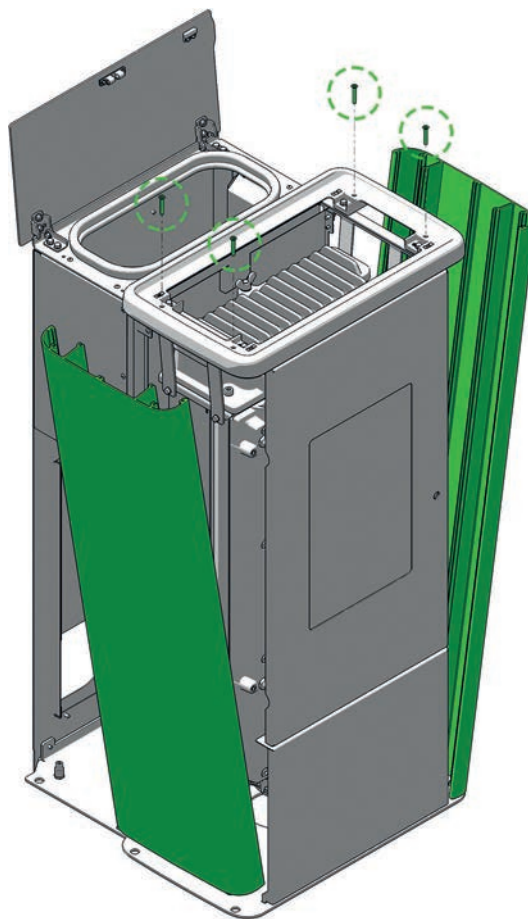
Öffnen Sie den Pelletbehälterdeckel ganz. In dieser Position bleibt er geöffnet.



Entfernen Sie die Sechskantschrauben. Kippen Sie die Seitenverkleidung nach außen und heben Sie sie nach oben weg.



Lösen Sie die Innensechskantschrauben und entfernen Sie die vorderen Verkleidungsteile auf dieselbe Weise.



Montieren Sie die Teile wieder in der umgekehrten Reihenfolge.

## 7. KOMFORTOPTIONEN

### Raumsensor/Funkraumsensor

Mit dieser Option können Sie Ihren Kaminofen über die Raumtemperatur steuern. Zusätzlich zur Raumtemperatur können Sie auch die gewünschten Heizzeiten einstellen. Im Zeitraum während der Heizzeiten wird eine von Ihnen gewählte Raumtemperatur eingehalten.

Genauere Informationen entnehmen Sie bitte der Bedienungsanleitung der Option Raumsensor bzw. Funkraumsensor.

### GSM Control

Als zusätzliche Option kann Ihr Kaminofen auch mittels Mobiltelefon gesteuert werden.

Genauere Informationen dazu entnehmen Sie bitte der Bedienungsanleitung der GSM Control.

### Schnittstelle

für diverse Optionen

Der RAUMSENSOR, der FUNKRAUMSENSOR und die GSM Control sind mit dem mitgelieferten Verbindungskabel an der Schnittstelle (Ofenrückseite/Geräteinnenseite) anzuschließen.



(Auslieferungszustand)

### Externes Raumthermostat

Ihr Kaminofen verfügt über eine an der Rückwand situierte Schnittstelle, an der Sie ein handelsübliches Raumthermostat anschließen können. Hierzu ist die Verwendung eines 2-poligen Kabels mit 0,5 - 0,75 mm<sup>2</sup> Querschnitt erforderlich, welches Sie anstelle der im Auslieferungszustand montierten Kabelbrücke ankleben müssen.

### Externer Anschluss Kabelbrücke

Soll die Steuerung Ihres Kaminofens von einem externen Raumthermostat übernommen werden, müssen Sie anstelle der standardmäßig eingebauten Kabelbrücke Ihr externes Raumthermostat anschließen.

Das angeschlossene externe Raumthermostat kann entweder im MANUELLEN oder im AUTOMATIK MODUS betrieben werden. In beiden MODI wird die aktuell eingestellte Heizleistung herangezogen, zusätzlich sind im AUTOMATIK MODUS die am Gerät eingestellten Heizzeiten aktivierbar.

Im Hauptmenü INFO können Sie im Untermenüpunkt Info – Eingänge ablesen, ob die externe Anforderung derzeit aktiv ist.

Erhält Ihr Kaminofen eine externe Anforderung den Betrieb einzustellen, dauert es ca. 5min bis er sich ausschaltet. Alle weiteren Einstellungen an Ihrem externen Raumthermostat entnehmen Sie bitte der jeweils mitgelieferten Bedienungsanleitung.

#### Hinweis

Ist weder die Kabelbrücke noch ein externes Raumthermostat angeschlossen, ist kein Betrieb möglich. Die externe Anforderung hat vor allen Betriebsmodi (MANUELL/AUTOMATIK/KOMFORT) Vorrang.

### Option firenet

nur für Kombi- und Pelletöfen mit Touchdisplay ab Version V2.16 und höher geeignet

Das firenet Modul verbindet Ihren Ofen mit dem Internet. Sie können sich von jedem internetfähigen Endgerät aus (Tablet, PC, Smartphone...) mit dem Ofen verbinden. So rufen Sie den Betriebszustand und diverse Informationen ab und treffen Ihre Einstellungen aus der Ferne.

Für nähere Informationen wenden Sie sich bitte an Ihren Fachhändler.



## 8. PFLEGE

Die Häufigkeit, mit der Ihr Kaminofen zu reinigen ist, sowie Wartungsintervalle hängen von dem von Ihnen verwendeten Brennstoff ab. Hoher Feuchtigkeitsgehalt, Asche, Staub und Späne können die notwendigen Wartungsintervalle mehr als verdoppeln. Wir möchten noch einmal darauf hinweisen, dass Sie nur geprüfte und empfohlene Holzpellets als Brennstoff verwenden dürfen.

### Tipp

Holz als Dünger - Als Verbrennungsrückstände bleiben mineralische Anteile vom Holz als Asche im Feuerraum zurück. Diese Asche ist ein naturreines Produkt und ein hervorragender Dünger für alle Pflanzen im Garten. Die Asche sollte aber vorher abgelagert und mit Wasser „gelöscht“ werden.

### Hinweis

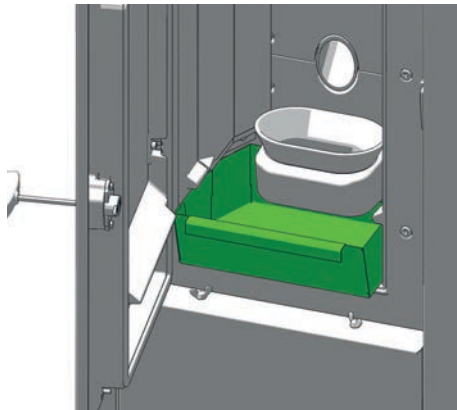
In der Asche kann Glut verborgen sein – nur in Blechgefäße füllen!

## Öffnen der Feuerraumtür

Sie erhalten zu Ihrem neuen Pelletofen einen Schlüssel, der zum Öffnen bzw. zum Verschließen der Feuerraumtür verwendet wird. Diesen Schlüssel können Sie auch auf der Ofenrückseite einhängen.

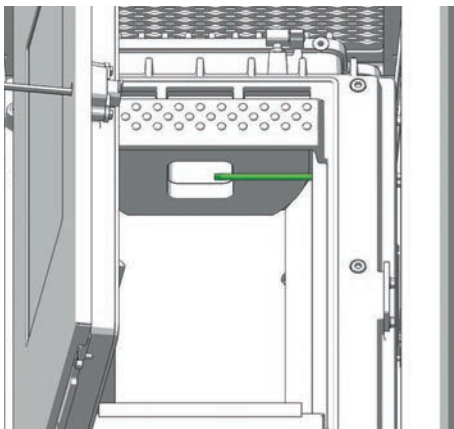
## Aschelade entleeren

Entnehmen und entleeren Sie die Aschelade regelmäßig. Sie können die Aschelade einfach nach vorne herausziehen.



## Reinigung Flammtemperaturfühler

Befreien Sie den Flammtemperaturfühler in regelmäßigen Abständen von Ascheablagerungen. Verwenden Sie hierfür ein sauberes Reinigungstuch oder Zeitungspapier.



## Pelletbehälter reinigen

Füllen Sie den vollständig geleerten Behälter nicht sofort wieder auf, sondern entfernen Sie Rückstände (Staub, Späne, usw.) aus dem leeren Behälter. Das Gerät muss dabei vom Stromnetz getrennt sein!

## Brennmulde reinigen - täglich

Achten Sie darauf, dass die Luftzufuhröffnungen nicht durch Asche oder Klinker verstopft sind. Entfernen Sie den Klinker mit der mitgelieferten Bürste und saugen Sie die Brennmulde anschließend aus. Die Brennmulde kann leicht innerhalb des Ofens gereinigt werden. Nach Herausnehmen der Mulde kann auch der darunter liegende Raum freigesaugt werden.



Achten Sie bei der Reinigung mit der Bürste darauf, dass Sie die Zündung nicht beschädigen. Saugen Sie das Zündrohr mit dem Staubsauger aus.

### Hinweis

Brennmulde regelmäßig reinigen. Reinigung jedoch nur im kalten Zustand, wenn Glut erloschen ist!

## Türglas reinigen

Bei Bedarf

An der Sichtscheibe legt sich bei Festbrennstoffen, besonders bei der sehr feinen Asche von Holzpellets ein Scheibenbeschlag an, der je nach Pelletqualität hell oder dunkel (speziell bei kleiner Leistung) ausfallen kann. Das Glas der Feuerraumtür reinigen Sie am besten mit einem feuchten Lappen. Hartnäckiger Schmutz löst sich mit einem speziellen Reinigungsmittel (ohne ätzende Säuren u. Lösungsmittel - Gefahr für die Glasoberfläche), das bei Ihrem Ofenfachhändler erhältlich ist.

## Reinigen lackierter Flächen

Bei Bedarf

Lackierte Oberflächen mit einem feuchten Tuch abwischen, nicht scheuern. Keine lösungsmittelhaltigen Reiniger verwenden.

## Konvektionsluftöffnungen

Saugen Sie die Konvektionsluftöffnungen regelmäßig von Staubablagerungen frei.

Vor Beginn der neuen Heizsaison sollte der Ofen gründlich gereinigt werden, um zu starke Geruchsbelastigung zu vermeiden.

### Hinweis

Verschließen Sie keinesfalls die Konvektionsöffnungen Ihres Kaminofens um ein Überhitzen der eingebauten Komponenten zu vermeiden!

## Verbrennungsluft - Ansaugstutzen

Saugen Sie auch wenn nötig den Luftansaugstutzen aus.

### Hinweis

Nur bei kaltem Ofen! Sie könnten sonst Glutteile herausaugen - BRANDGEFAHR!

## 9. REINIGUNG

### Hinweis

Wir empfehlen, mind. 1x jährlich, sämtliche Wartungsarbeiten von einem Fachbetrieb durchführen zu lassen.

Abhängig vom Pelletverbrauch erscheint in regelmäßigen Intervallen eine Aufforderung zur Reinigung des Ofens am Display. Die Meldung kann am Touchdisplay quittiert und der Betrieb fortgesetzt werden. Führen Sie bei nächster Gelegenheit eine Reinigung durch.

Anschließend setzen Sie den Zähler im Menü Einstellungen, Untermenü Resets laut Bedienungsanleitung Touchdisplay zurück.

### Tipp

Solange Sie die Fördermenge unter EINSTELLUNGEN - Resets nicht zurücksetzen, erscheint die Meldung in regelmäßigen Abständen.

### Hinweis

Reinigung nur dann vornehmen, wenn der Netzstecker aus der Steckdose gezogen und der Ofen vollständig abgekühlt ist!

## Lager

(1 x jährlich)

sämtlich verbaute Lager (zB. Schneckenlager) sollten min. 1x im Jahr überprüft und je nach Zustand gereinigt oder ersetzt werden.

## Dichtungen prüfen

(1x jährlich)

Der Zustand der Dichtungen sollte mind. 1x im Jahr überprüft werden. Dichtungen je nach Zustand reparieren oder ersetzen.

### Hinweis

Nur intakte Dichtungen garantieren die einwandfreie Funktion Ihres Kaminofens!

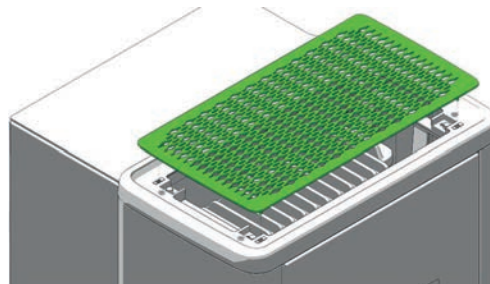
### Tipp

Sie finden Dichtungen und Dichtungsset in der Ersatzteilliste.

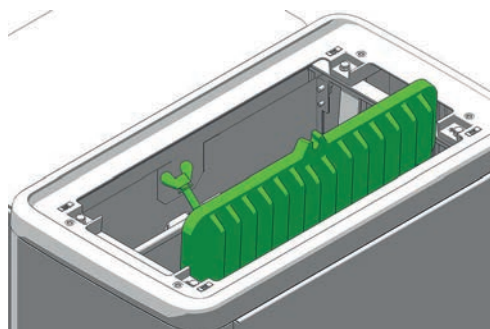
## Rauchgaszüge und Rauchgassammelkanal reinigen

Die Rauchgaskanäle sind unter und neben dem Feuerraum situiert.

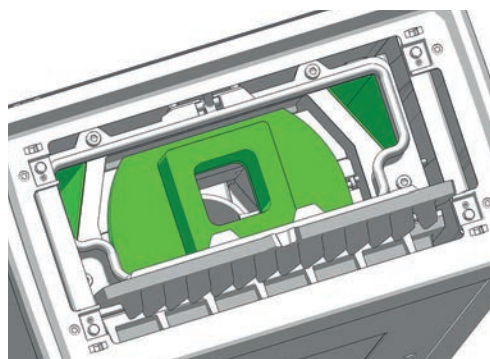
Heben Sie den Konvektionsdeckel gerade nach oben ab.



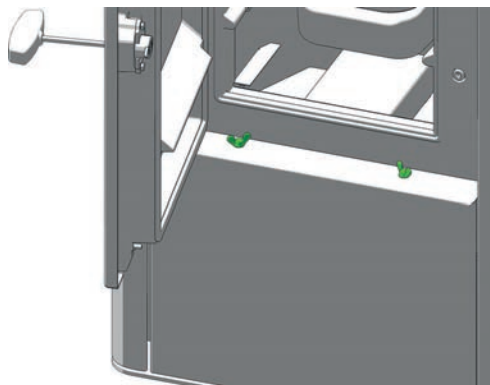
Lösen Sie die Flügelmutter beim Feuerraumsdeckel und klappen Sie ihn auf.



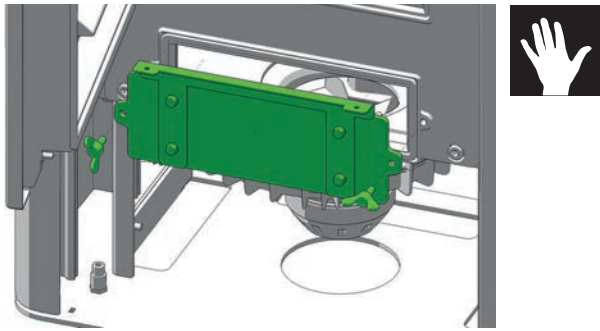
Saugen Sie die Verbrennungsrückstände im Umlenkungsbereich mit dem Staubsauger aus. Reinigen Sie die seitlichen Rauchgaszüge und Umlenkungen mit der mitgelieferten Bürste.



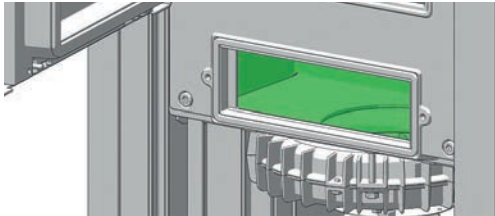
Öffnen Sie die Feuerraumtür und entfernen Sie die beiden Flügelschrauben.



Entfernen Sie den unteren Reinigungsdeckel.



Saugen Sie die Verbrennungsrückstände aus den Rauchgaszügen und dem Rauchgas-Gebläsegehäuse aus.



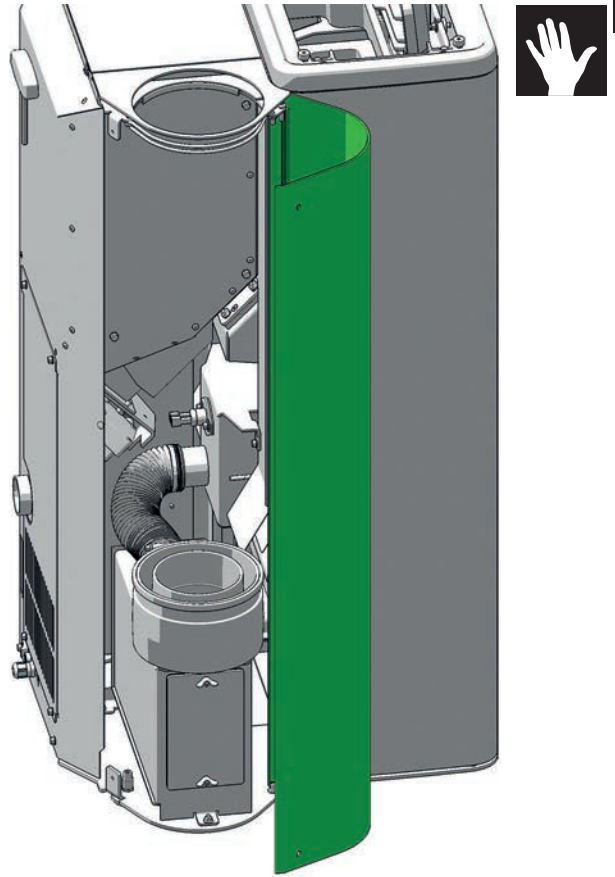
**Hinweis**  
Über nicht korrekt abgedichtete Putzdeckel kann Ihr Gerät „Falschluff“ ansaugen, welche dann in der Brenmulde zu einer unvollständigen Verbrennung und in weiterer Folge zu einem Aufstauen der Pellets führen kann. RÜCKBRANDGEFAHR!  
Wechseln Sie defekte (poröse, ausgefranste) Dichtungen nach der Reinigung und Wartung, um die einwandfreie Funktion Ihres Pelletofens dauerhaft sicherzustellen.

nur bei LIVO RAO:

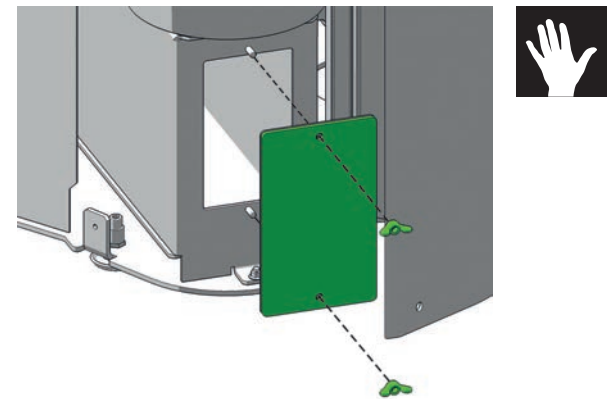
Lösen Sie die beiden Rändelschrauben.



Öffnen Sie die hintere Seitenverkleidung.



Lösen Sie die Flügelmutter des Putzdeckels. Entfernen Sie den Putzdeckel, saugen Sie den Aschesammler aus. Saugen Sie die Flugasche auch aus dem Rauchgasgebläse.



Montieren Sie die abgebauten Teile wieder in umgekehrter Reihenfolge.

**Hinweis**  
Über nicht korrekt abgedichtete Putzdeckel kann Ihr Gerät „Falschluff“ ansaugen, welche dann in der Brenmulde zu einer unvollständigen Verbrennung und in weiterer Folge zu einem Aufstauen der Pellets führen kann. RÜCKBRANDGEFAHR!  
Wechseln Sie defekte (poröse, ausgefranste) Dichtungen nach der Reinigung und Wartung, um die einwandfreie Funktion Ihres Pelletofens dauerhaft sicherzustellen.

## Reinigen der Rauchgaswege

(1 x jährlich)

Nehmen Sie die Rauchrohre ab, dann den Kaminanschluss überprüfen und reinigen. Die Ablagerungen von Ruß und Staub im Ofen und in den Rauchrohren können abgebürstet und abgesaugt werden.

**Hinweis**  
Angesammelte Flugasche kann die Leistung des Ofens beeinträchtigen und ein Sicherheitsrisiko darstellen!

# 10. PROBLEMFÄLLE – MÖGLICHE LÖSUNGEN

## Problemfall 1

---

Feuer brennt mit schwacher orangefarbener Flamme. Pellets häufen sich in der Feuermulde an, Fenster verrußt.

### Ursache(n)

- Unzureichende Verbrennungsluft
- Schlechter Kaminzug
- Ofen ist innerlich verrußt

### Mögliche Lösungen

- Asche oder Klinker, die evtl. die Lufteinlassöffnungen verstopfen, aus der Feuermulde entfernen (siehe PFLEGE und REINIGUNG/WARTUNG).
- Wenn möglich auf bessere Pelletqualität umstellen
- Prüfen, ob Rauchgaszüge mit Asche verstopft sind (siehe REINIGUNG/WARTUNG)
- Prüfen, ob Zuluftrohr oder Rauchrohr blockiert bzw. verstopft sind.
- Türdichtung und Putzdeckeldichtung auf Undichtheiten überprüfen (siehe REINIGUNG/WARTUNG)
- Gebläseventilator reinigen (siehe REINIGUNG/WARTUNG)
- Service von autorisiertem Fachbetrieb vornehmen lassen
- Von Zeit zu Zeit (je nach Gebrauch) muss jede Glasscheibe mit Glasreiniger gereinigt werden.

## Problemfall 2

---

Ofen riecht stark.

### Ursache(n)

- Einbrennphase (Inbetriebnahme)
- Ofen ist verstaubt und/oder verschmutzt

### Mögliche Lösungen

- Einbrennphase abwarten und ausreichend lüften
- Saugen Sie die Konvektionsluftöffnungen regelmäßig von Staubablagerungen frei

## Problemfall 3

---

Rauchgasaustritt während der Heizphase.

### Ursache(n)

- Revisionsöffnungen undicht
- zu geringer Schornsteinzug
- Rauchrohranschluss undicht

### Mögliche Lösungen

- Dichtungen prüfen und erneuern (Feuerraumtür, Putzdeckel,..)
- Schornstein prüfen
- Verbindungsstellen überprüfen und ggf. neu abdichten

### Hinweis

Bitte beachten Sie, dass Überprüfungen der Steuerung und der Verkabelung nur am stromlosen Gerät durchgeführt werden dürfen. Eventuelle Reparaturen dürfen nur von geschultem Fachpersonal durchgeführt werden.



### Tipp

Bei Auftreten einer Fehlermeldung muss erst die entsprechende Ursache behoben werden, anschließend kann das Gerät durch die Fehlerquittierung über die interne Bedieneinheit wieder in Betrieb genommen werden.



## FÜR PELLET- U. KOMBIGERÄTE

Das Inbetriebnahmeprotokoll ist als Dokument zu behandeln und dient als Grundlage für die Gewährleistungs- und Garantiebedingungen. Es ist vollständig auszufüllen, insbesondere die Gerätedaten und die Adressen. Die auszuführenden Arbeiten sind nach Erledigung abzuhaken. Die Unterzeichnenden bestätigen mit ihrer Unterschrift, dass alle aufgeführten Punkte ordnungsgemäß erledigt wurden.

### Hinweis

Bitte retournieren Sie 1 ausgefülltes Inbetriebnahmeprotokoll an RIKA Innovative Ofentechnik GmbH, Müllerviertel 20, 4563 Micheldorf, Austria.



### Elektrische Peripherie / Zubehör

In der elektrischen Peripherie ist wichtig, dass die Anschlussdose geerdet ist. Ist ein Raumthermostat vorhanden, muss die Funktion geprüft werden. Bei einem GSM-Modem ist durch SMS-Kurznachrichten die korrekte Ausführung der Befehle festzustellen. Tragen Sie mitgeliefertes Zubehör ein.

### Abgasleitung / Kamin

Die Abgasleitung, der Kamin und die Verbrennungsluftzuführung gehören zur Verbrennungsanlage als Ganzes, daher muss auch die richtige Ausführung überprüft werden. Generell sollten die Steckverbindungen dicht sein, da mit Überdruck gearbeitet wird. Das Abgasrohr hat 100 mm (bei Pelletöfen) bzw. 150 mm (bei Kombiöfen) Durchmesser, was bei kurzen Wegen völlig ausreicht. Bei mehreren Umlenkungen kann sich in Kombination mit dem Rauchfang der Widerstand der Abgasanlage so erhöhen, dass die Verbrennungsqualität leidet und/oder Geräusche durch die höhere Strömungsgeschwindigkeit entstehen. Eine korrekte Ermittlung des Kaminzuges kann nur bei Betrieb auf Nennwärmeleistung durchgeführt werden und dient zur Beurteilung des Rauchfangs. Beträgt der Zug mehr als 15 Pa, sollte ein Zugsbegrenzer eingebaut werden.

### Gerätefunktionen

Dies sind die grundlegenden Gerätefunktionen, die überprüft und abgehakt werden. Sind die Funktionen sichergestellt, ist das Gerät betriebsbereit.

## Betreibereinweisung

Dies ist einer der wichtigsten Punkte der Inbetriebnahme. Es ist sehr wichtig, dass der Betreiber sein Gerät richtig versteht. Er muss bereit sein, die Verantwortung für die grundlegenden Aufgaben zur Betriebssicherstellung zu übernehmen.

Ein Biomasseheizgerät stellt besondere Anforderungen an den Betreiber. Heben Sie besonders den Zusammenhang zwischen der Erfüllung der Pflichten des Betreibers und den Gewährleistungs- und Garantiebedingungen hervor. So werden Schneckenstopfer oft durch die Verwendung nicht geprüfter Pellets hervorgerufen, Gerätefehlfunktionen entstehen durch mangelnde Reinigung und Wartung.

Durch eine gründliche Einweisung können viele Reklamationen vermieden werden.

### Gerätefunktionen

Erklärung der Abläufe im Gerät während der Zündung, des Regelbetriebes, der Reinigungsphase usw..

### Steuerung

Erklären Sie die Eingriffsmöglichkeiten des Betreibers:

- Nachfüllen des Pelletbehälters
- Funktionen und Einstellungen
- Optionen / Zubehör

Programmieren Sie falls nötig die Heizzeiten.

### Bedienungsanleitung

Die Bedienungsanleitung ist ein Dokument. Übergabe und Hinweis auf den Inhalt zu den nachfolgenden Punkten.

### Garantiebedingungen

Unterschied Gewährleistung (gesetzlich) und Garantie (freiwillig), Bedingungen der Garantie, Festlegung der Verschleißteile, Hinweis auf die zu verwendende Pelletqualität und die Folgen schlechter Qualität.

### Reinigungsanleitung

Bei einem Biomasseheizgerät fällt Asche und Staub an. Bei regulärem Heizbetrieb ist eine regelmäßige Reinigung notwendig. Die Aschenlade ist regelmäßig zu entleeren. Je nach Gerätetyp sind die Rauchgaszüge ein- oder zweimal in der Heizsaison zu reinigen, am besten vom Fachbetrieb.

### Wartung

#### Hinweis

Wir empfehlen, mind. 1x jährlich, sämtliche Wartungsarbeiten von einem Fachbetrieb durchführen zu lassen.



### Verbrennung

Alle Türen müssen dicht schließen, um Falschlufzufuhr zu verhindern.

<b>Installationsadresse</b>	<b>Händler</b>
Name: _____	Firma: _____
Strasse: _____	Strasse: _____
PLZ: _____ Ort: _____	PLZ: _____ Ort: _____
Telefon: _____	Telefon: _____

**Gerätedaten**

Gerätetyp:	Softwareversion:	
Seriennummer:	Displayversion:	
Verkleidung unbeschädigt JA <input type="checkbox"/> NEIN <input type="checkbox"/>	Optionen:	

**Elektrische Peripherie / Zubehör**

Anschlussdose geerdet	GSM-Modem <input type="checkbox"/>	Funktion geprüft <input type="checkbox"/>
Raumthermostat <input type="checkbox"/> Modell: _____	sonstiges Zubehör:	

**Kontrolle System- und Sicherheitskomponenten**

Feuerraumtürdichtung kontrolliert	Brandmelder/Feuermelder vorhanden JA <input type="checkbox"/> NEIN <input type="checkbox"/>
Leichtgängigkeit Rauchgasklappe geprüft (Kombi)	feuerfester Bodenbelag vorhanden JA <input type="checkbox"/> NEIN <input type="checkbox"/>
Leichtgängigkeit Rückbrandklappe geprüft (Kombi)	Sonstiges: _____

**Abgasleitung/Kamin**

Kaminart: gemauert <input type="checkbox"/> Edelstahl <input type="checkbox"/> Schamott <input type="checkbox"/>	Anzahl der Umlenkungen:	Länge der Rauchrohre:
Durchmesser Kamin	Kaminhöhe	Rauchrohre im Stecksystem: mit Dichtlippe <input type="checkbox"/> ohne Dichtlippe <input type="checkbox"/>
Kamin - Freigabe durch Schornsteinfeger JA <input type="checkbox"/> NEIN <input type="checkbox"/>	Kaminzug unter Volllast:	Seehöhe:
Durchmesser der Rauchrohrleitung	Außentemperatur:	

**Gerätefunktionen**

Pelletbehälter gefüllt	Saugzuggebläse läuft
geprüfte Pelletqualität nach Önorm/DIN plus/ENplus-A1	Schneckenmotor läuft
Sicherheitsklappen angezogen (Kombi)	Zündung erfolgt
Rost (w.v) kippt ab (360°) und verharrt in Heizstellung	

**Betreibereinweisung**

Gerätefunktion / Steuerung erläutert	Vorhanden und übergeben: Rußbesen <input type="checkbox"/> Türöffner <input type="checkbox"/> Hitzehandschuh <input type="checkbox"/> USB-Stick <input type="checkbox"/>
Reinigungs- bzw. Wartungsintervall erläutert	Bildmaterial IST-Zustand angelegt
Wartungsvertrag JA <input type="checkbox"/> NEIN <input type="checkbox"/>	Gerät ausgeschaltet übergeben
Garantiebedingungen erläutert	

Die Fa. RIKA Innovative Ofentechnik GesmbH, 4563 Micheldorf, Müllerviertel 20, bestätigt, dass die zur Verfügung gestellten persönlichen Daten ausschließlich für die interne Nutzung, Verarbeitung und Erfassung verwendet werden. Der Auftraggeber bestätigt die korrekte und verständliche Betriebseinweisung. Es gelten unsere Allgemeinen Geschäftsbedingungen.



Ort, Datum

Unterschrift Auftraggeber

Unterschrift Inbetriebnahmetechniker

## 12. GARANTIE

Diese Garantiebedingungen gelten nur für die Länder Österreich, Deutschland, Frankreich und die Schweiz. Für alle übrigen Länder gelten gesonderte Bedingungen des Importeurs. Im Zweifelsfall sowie bei fehlenden oder fehlerhaften Übersetzungen gilt immer die deutsche Version als allein gültige.

Im Sinne einer rechtzeitigen Schadensbegrenzung ist der Garantieanspruch seitens des Anspruchnehmers beim RIKA Fach- bzw. Vertragshändler durch Rechnung und Angabe von Kaufdatum, Modellnamen, Seriennummer sowie Reklamationsgrund schriftlich geltend zu machen.

### **GARANTIE**

5 Jahre auf den geschweißten Ofenkörper. Dies betrifft ausschließlich Defekte an Material und Verarbeitung sowie die kostenlose Ersatzlieferung. Arbeits- und Wegzeiten werden durch die Herstellergarantie nicht abgegolten.

Es dürfen ausschließlich vom Hersteller gelieferte Originalteile verwendet werden. Bei Nichtbeachtung – Garantieverlust!

Voraussetzung für die Garantieleistung ist, dass das Gerät sachgemäß laut den jeweils zum Zeitpunkt des Kaufdatums aktuellen Benutzer- und Inbetriebnahmeanleitungen installiert und in Betrieb genommen wurde. Der Anschluss muss durch einen für derartige Geräte ausgewiesenen Fachmann erfolgen.

Alle etwaigen Kosten, die dem Hersteller durch eine ungerechtfertigte Garantieanspruchnahme entstehen, werden dem Anspruchnehmer rückbelastet.

**Ausgenommen sind VERSCHLEISSTEILE und feuerberührte Teile wie Glas, Lack, Oberflächenbeschichtungen (z.B. Griffe, Blenden), Dichtungen, Brennmulden, Roste, Zugplatten, Umlenkplatten, Feuerraumauskleidungen (z.B. Schamotte), Keramiken, Natursteine, Thermosteine, sämtliche Lager, Zündelemente, Sensoren, Brennraumfühler und Temperaturwächter.**

Ebenso ausgenommen sind Schäden, die durch Nichtbeachtung der Herstellervorschriften zum Betrieb des Gerätes entstehen oder verursacht werden wie Überhitzung, Verwendung nicht zugelassener Brennstoffe, unsachgemäßer Eingriff am Gerät oder der Abgasleitung, elektrische Überspannung, ein fehlerhaft auf das Gerät eingestellter bzw. ungenügender oder zu starker Kaminzug, Kondenswasser, nicht durchgeführte oder mangelhafte Wartung bzw. Reinigung, Nichtbeachtung der jeweils geltenden baurechtlichen Vorschriften, unsachgemäße Bedienung vom Betreiber oder Dritten, Transport- und Handlungsschäden.

**VON DER GARANTIE BLEIBEN GESETZLICHE GEWÄHRLEISTUNGSBESTIMMUNGEN UNBERÜHRT.**

Stand 03.04.2018





**RIKA Innovative Ofentechnik GmbH**

Müllerviertel 20

4563 Micheldorf / AUSTRIA

Tel.: +43 (0)7582/686 - 41, Fax: -43

**E-Mail: [verkauf@rika.at](mailto:verkauf@rika.at)**

**[www.rika.at](http://www.rika.at)**

Technische und optische Änderungen, sowie Satz- und  
Druckfehler vorbehalten

© 2019 | RIKA Innovative Ofentechnik GmbH