

LOOK



Technische Daten

Heizleistungsbereich	[kW]	4 - 8
Nennwärmeleistung	[kW]	8
Raumheizvermögen abhängig von der Hausisolierung	[m³]	90-210
Brennstoffverbrauch	[kg/h]	1,1-2,2
Wirkungsgrad	[%]	81
Energieeffizienzklasse		A+
Energieeffizienz Index		109
Kaminzugbedarf	[Pa]	12

Gewicht

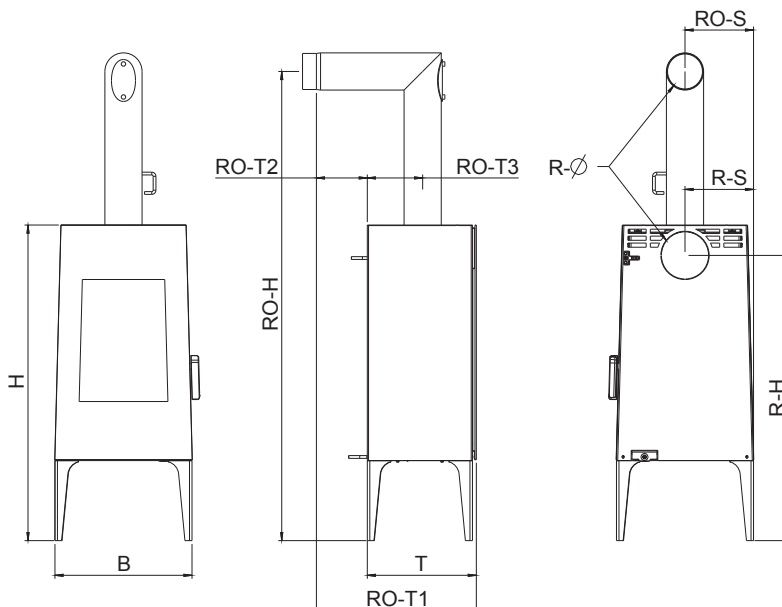
Gewicht mit Stahlverkleidung	[kg]	~110
------------------------------	------	------

Merkmale



Energie Effizienz

Kaminanschluss



Abmessungen

H - Höhe	[mm]	1138
H - Höhe mit Unterbau Holzbank	[mm]	1241
B - Breite	[mm]	494
B - Breite mit Unterbau Holzbank	[mm]	1500
T - Korpustiefe	[mm]	393

Rauchrohranschluss

R - Ø Durchmesser	[mm]	130
RO - H Original Winkelrohr Anschlusshöhe	[cm]	169
RO - H mit Unterbau Holzbank	[cm]	181
RO - T1 Original Winkelrohr Tiefe gesamt	[cm]	58
RO - T2 Original Winkelrohr Abstand zu Rückwand	[cm]	18
RO - T3 Tiefe von Ofenrückseite zu Mitte Rauchrohr	[cm]	20
RO - S Original Winkelrohr Abstand seitlich	[cm]	25
R - H Anschluss hinten Anschlusshöhe	[cm]	103
R - H mit Unterbau Holzbank	[cm]	115
R - S Anschluss hinten Abstand seitlich	[cm]	25

Sicherheitsabstände (Mindestabstände)

Hinweis

- Zu nicht brennbaren Gegenständen
 $a > 40\text{cm}$ $b > 10\text{cm}$
- Zu brennbaren Gegenständen und zu tragenden Wänden aus Stahlbeton
 $a > 80\text{cm}$ $b > 15\text{cm}$

