

NEX

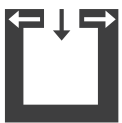


Technische Daten

Heizleistungsbereich	[kW]	4 - 8
Nennwärmeleistung*	[kW]	8
Raumheizvermögen abhängig von der Hausisolierung	[m³]	90-210
Brennstoffverbrauch	[kg/h]	1,1-2,2
Wirkungsgrad	[%]	83,2
Energieeffizienzklasse		A+
Energieeffizienz Index		111,6
Kaminzugbedarf	[Pa]	12

*Typprüfung nach DIN EN 13240 auf Nennwärmeleistung 6kW gültig für Deutschland vorhanden – Infos unter www.rika.at/de/EnEV

Merkmale



RLU

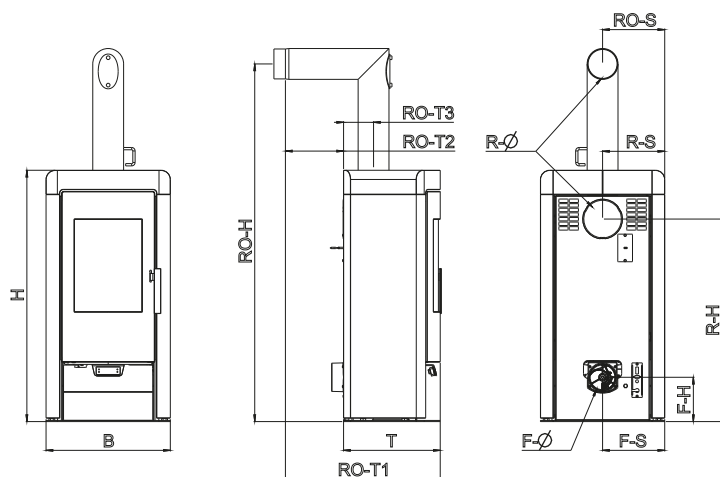


RLS-System



Energie Effizienz

Kaminanschluss



Abmessungen

H - Höhe	[mm]	1092
B - Breite	[mm]	540
T - Korpustiefe	[mm]	420

Gewicht

Gewicht ohne Steinverkleidung	[kg]	~120
Gewicht mit Steinverkleidung	[kg]	~245
Speichermasse	[kg]	~130

Rauchrohranschluss

R - \varnothing Durchmesser	[mm]	130
RO - H Original Winkelrohr Anschlusshöhe	[cm]	155
RO - T1 Original Winkelrohr Tiefe gesamt	[cm]	67
RO - T2 Original Winkelrohr Abstand zu Rückwand	[cm]	25
RO - T3 Tiefe von Ofenrückseite zu Mitte Rauchrohr	[cm]	13
RO - S Original Winkelrohr Abstand seitlich	[cm]	27
R - H Anschluss hinten Anschlusshöhe	[cm]	88
R - S Anschluss hinten Abstand seitlich	[cm]	27

Frischluftanschluss

F - \varnothing Durchmesser	[mm]	125
F - H Anschlusshöhe	[cm]	19
F - S Abstand seitlich	[cm]	27

Sicherheitsabstände (Mindestabstände)

Hinweis

1. Zu nicht brennbaren Gegenständen
 $a > 40\text{cm}$ $b > 10\text{cm}$
2. Zu brennbaren Gegenständen und zu tragenden Wänden aus Stahlbeton
 $a > 80\text{cm}$ $b > 20\text{cm}$

