

REVO II

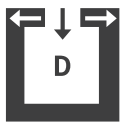


Technische Daten

Heizleistungsbereich	[kW]	2,5 - 8
Nennwärmeleistung	[kW]	8
Raumheizvermögen abhängig von der Hausisolierung	[m³]	50 - 220
Brennstoffverbrauch	[kg/h]	0,6-1,9
Pelletbehälterkapazität*	[l/kg]	60/~39
Netzanschluss	[V]/[Hz]	230/50
durchschnittliche elektrische Leistungsaufnahme	[W]	20
Sicherung	[A]	2,5
Wirkungsgrad	[%]	93,2
Energieeffizienzklasse		A+
Energieeffizienz Index		125,6
Kaminzugbedarf	[Pa]	3

*Fassungsvermögen in kg kann aufgrund unterschiedlicher Pelletschüttdichten abweichen.

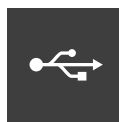
Merkmale



RLU (D)



Touch Display



USB



Leise



Dynamic Air Regulation



Energie Effizienz

Zubehör



RIKA firenet



RIKA Voice

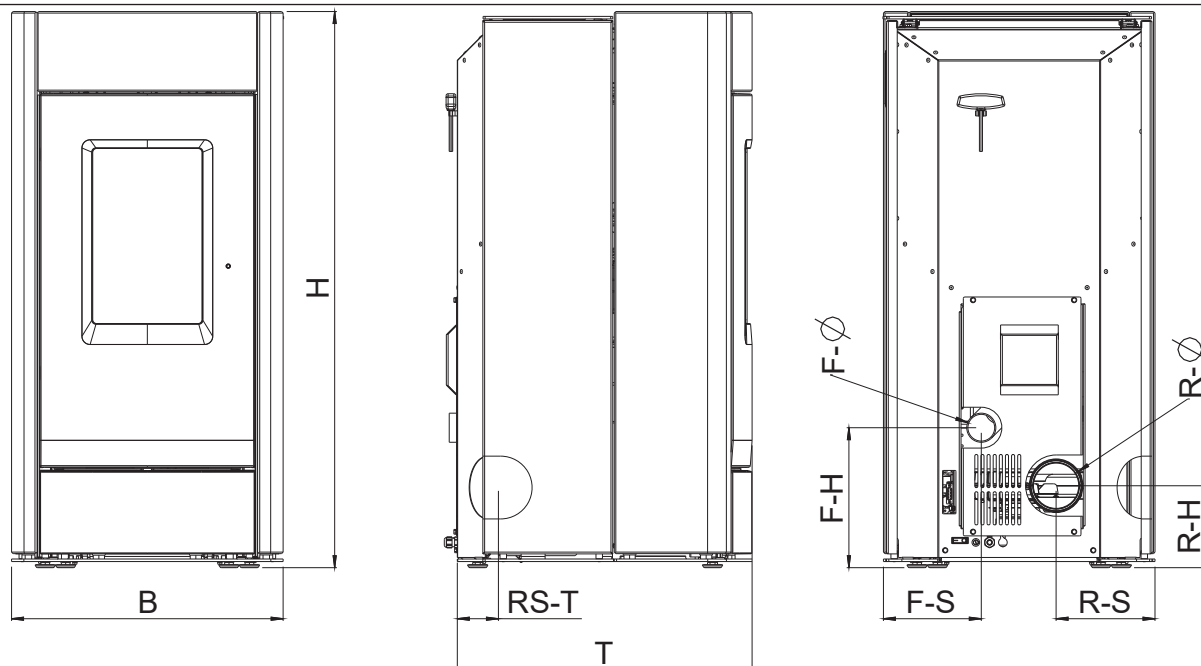


Raumsensor



GSM Control

Kaminanschluss



Abmessungen

H - Höhe	[mm]	1090
B - Breite	[mm]	532
T - Korpus-tiefe	[mm]	578

Gewicht

Gewicht ohne Verkleidung	[kg]	140
Gewicht mit Steinverkleidung	[kg]	225

Rauchrohranschluss

R - Ø Durchmesser	[mm]	100
RO - H Original Winkelrohr Anschlusshöhe	[cm]	-
RO - T1 Original Winkelrohr Tiefe gesamt	[cm]	-
RO - T2 Original Winkelrohr Abstand zu Rückwand	[cm]	-
RO - T3 Tiefe von Ofenrückseite zu Mitte Rauchrohr	[cm]	-
RO - S Anschluss oben Abstand seitlich	[cm]	-
R - H Anschluss hinten Anschlusshöhe	[cm]	16
R - S Anschluss hinten Abstand seitlich	[cm]	19
RS - T Tiefe bei Anschluss seitlich	[cm]	8

Frischluftanschluss

F - Ø Durchmesser	[mm]	60
F - H Anschlusshöhe	[cm]	27
F - S Abstand seitlich	[cm]	19

Sicherheitsabstände (Mindestabstände)

Hinweis

- Zu nicht brennbaren Gegenständen
a > 40cm b > 10cm
- Zu brennbaren Gegenständen und zu tragenden Wänden aus Stahlbeton
a > 80cm b > 10cm

