

SWING

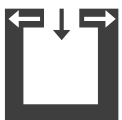


Technische Daten

Heizleistungsbereich	[kW]	4 - 8
Nennwärmeleistung*	[kW]	8
Raumheizvermögen abhängig von der Hausisolierung	[m³]	90-210
Brennstoffverbrauch	[kg/h]	1,1-2,2
Wirkungsgrad	[%]	81,9
Energieeffizienzklasse		A+
Energieeffizienz Index		109,8
Kaminzugbedarf	[Pa]	12

*Typprüfung nach DIN EN 13240 auf Nennwärmeleistung 6kW gültig für Deutschland vorhanden – Infos unter www.rika.at/de/EnEV

Merkmale



RLU

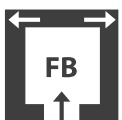


RLS-System



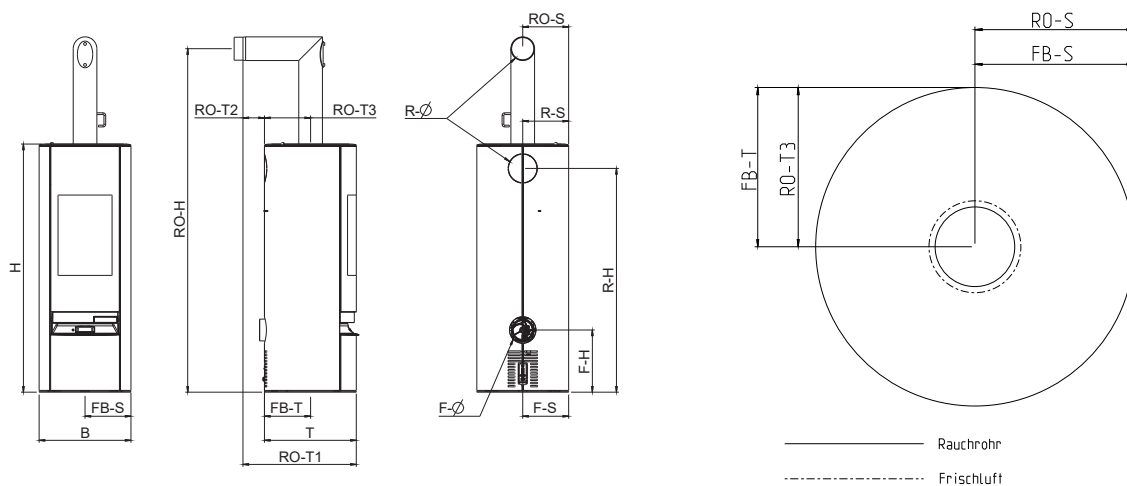
Energie Effizienz

Zubehör



Frischluf-
Bodenanschluss

Kaminanschluss



Abmessungen

H - Höhe	[mm]	1405
H - Höhe mit Drehteller	[mm]	1435
B - Breite	[mm]	520
T - Korpustiefe	[mm]	520

Gewicht

Gewicht mit Stahlverkleidung	[kg]	~175
Gewicht mit Drehteller	[kg]	~180

Rauchrohranschluss

R - Ø Durchmesser	[mm]	130
RO - H Original Winkelrohr Anschlusshöhe	[cm]	195
RO - H Anschlusshöhe mit Drehteller	[cm]	198
RO - T1 Original Winkelrohr Tiefe gesamt	[cm]	64
RO - T2 Original Winkelrohr Abstand zu Rückwand	[cm]	12
RO - T3 Tiefe von Ofenrückseite zu Mitte Rauchrohr	[cm]	26
RO - S Original Winkelrohr Abstand seitlich	[cm]	26
R - H Anschluss hinten Anschlusshöhe	[cm]	127*
R - S Anschluss hinten Abstand seitlich	[cm]	26*

Frischlufthanschluss (nicht möglich mit Drehteller)

F - Ø Durchmesser	[mm]	125
F - H Anschlusshöhe	[cm]	35
F - S Abstand seitlich	[cm]	26
FB - S Bodenanschluss Abstand seitlich	[cm]	26
FB - T Bodenanschluss Tiefe	[cm]	26

*nicht möglich mit Drehteller

Sicherheitsabstände (Mindestabstände)

Hinweis

- Zu nicht brennbaren Gegenständen
a > 40cm b > 10cm
- Zu brennbaren Gegenständen und zu tragenden Wänden aus Stahlbeton
a > 80cm b > 15cm

