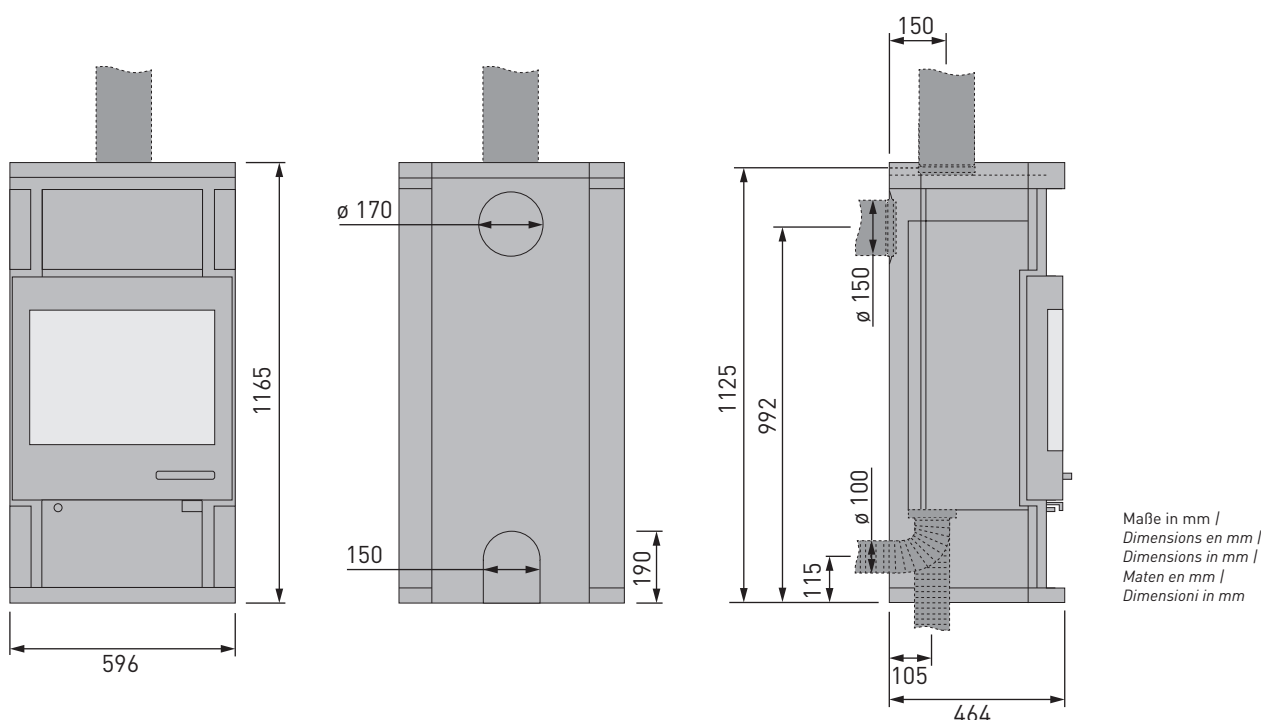


## ATOR | ATOR [RLU]



Kaminofen für feste Brennstoffe /  
Poêle-cheminée pour combustibles solides /  
Chimney stove for solid fuels /  
Haardkachel voor vaste brandstoffen /  
Stufa caminetto per combustibili solidi

Scheitholz /  
Bûches /  
Split logs /  
Blokken hout /  
Legna in ciocchi

Norm-Bezeichnung / Désignation de la norme / European Standard / Normbenaming / Norma

DIN EN 13240:2001/  
A2:2004/AC:2007

Prüfnummer / Numéro de contrôle / Test Report N° / Keuringsnummer / Numero di controllo

RRF - 40 07 1536

Prüfstellenkennziffer / Code de l'organisme de contrôle / Test Centre ID / Keuringinstantie-ID /

1625

Numero d'identificazione dell'ente di controllo

**RLU** Raumluftunabhängige Betriebsweise möglich (DIBt) / Indépendant de l'air ambiant (DIBt) / Multiple flues possible (room air dependent / independent operation) / Van de kamerlucht onafhankelijke haardkachel (DIBt) / Possibilità montaggio in casa passiva o casa clima con VMC

✓  
Z-43.12-411

Mehrfachbelegung des Schornsteins ist zulässig (nur bei raumluftabhängiger Betriebsweise). / Un raccordement multiple à la cheminée est autorisé (uniquement si l'air de combustion est prélevé dans la pièce où est installé le poêle-cheminée). / Shared chimney flues admissible (only when operation dependant from ambient air). / Meervoudige belegging van de schoorsteen is toegelaten (alleen bij kamerluchtafhankelijke bedrijfswijze). / È ammissibile un allacciamento multiplo alla canna fumaria (solo con modalità di funzionamento a camera aperta).

✓

DIESER OFEN IST KEIN DAUERBRANDOFEN! / CE POÊLE-CHEMINÉE N'EST PAS UN POÊLE À COMBUSTION PERMANENTE! / THIS STOVE IS NOT A LOW BURNING STOVE! / DEZE KACHEL IS GEEN PERMANENTE BRANDKACHEL! / QUESTA STUFA NON È UNA STUFA A FUOCO CONTINUO!



## TECHNISCHE DATEN / CARACTÉRISTIQUES TECHNIQUES / TECHNICAL DATA / TECHNISCHE GEGEVENS / CARATTERISTICHE TECNICHE

### Energieeffizienz / Rendement / Efficiency / Rendement / Efficienza

Hersteller / Constructeur / Manufacturer / Fabrikant / Casa costruttrice:	skantherm GmbH & Co. KG
Modellname / Modèle / Model / Model / Modello:	ator   ator [RLU]
Energieeffizienzklasse / Classe d'efficacité énergétique / Energy efficiency class / Energie-efficiëntie-klasse / Classe di efficienza energetica:	<b>A+</b>
Direkte Wärmeleistung / Puissance thermique directe / Direct heat output / Directe warmteafgifte / Potenza termica diretta:	7,0 kW
Energieeffizienzindex (EEI) / Indice d'efficacité énergétique (IEE) / Energy efficiency index (EEI) / Energie-efficiëntie-index (EEI) / Indice di efficienza energetica (IEE):	107,0
Brennstoff-Energieeffizienz bei Nennwärmeleistung / Rendement utile à la puissance thermique nominale / Useful efficiency at nominal heat output / Nuttig rendement bij nominale warmteafgifte / Efficienza utile alla potenza termica nominale:	80,0 %

### Mindestabstand zu brennbaren Bauteilen / Écartement minimum des éléments de construction combustibles / Min. distance from inflammable component parts / Minimum afstand tot brandbare componenten / Distanza minima da materiali infiammabili:

Seitlich / Côtés / Sides / Zijkant / Lati:	10 cm
Hinten / Derrière / Rear / Achterkant / Retro:	10 cm
Vorne (im Strahlungsbereich der Sichtscheibe) / Devant (zone de radiation) / Front (within the radiation area of the front glass) / Voorkant (stralingsbereik) / Lato anteriore (nella zona di irraggiamento del vetro):	80 cm

### Folgende Werte wurden unter Prüfbedingungen ermittelt / Les valeurs suivantes ont été déterminées sous conditions d'essais / The following values were determined under test conditions / De volgende waarden werden onder testvoorwaarden berekend / I seguenti valori sono stati rilevati in condizioni di test:

CO-Emission / Emission de CO / CO emission / CO-emissie / Emissione CO:	≤ 0,10 % (13 % O <sub>2</sub> )
Mittlerer Förderdruck / Dépression moyenne / Average feed pressure / Gemiddelde transportdruk / Pressione di mandata media:	12 Pa
Staub / Poussières / Dust / Stof / Polveri:	≤ 40 mg/Nm <sup>3</sup> (13 % O <sub>2</sub> )
Betrieb mit geschl. Feuerraum (Bauart 1) / Chauffage avec foyer fermé (catégorie 1) / Operation with closed fire box (construction type 1) / Bedrijf met gesloten stookruimte (bouwwijze 1) / Funzionamento con camera di combustione chiusa (tipologia costruttiva 1):	✓
Abgasmassenstrom / Flux massique des gaz brûlés / Waste gas mass flow rate / Afvoergasmassastroom / Portata di massa dei fumi:	6,4 g/s
Mittlerer CO-Gehalt / Teneur moyenne en CO / Average CO content / Gemiddeld CO / Tenore medio CO:	≤ 1250 mg/Nm <sup>3</sup> (13 % O <sub>2</sub> )
Mittlerer CO <sub>2</sub> -Gehalt / Teneur moyenne en CO <sub>2</sub> / Average CO <sub>2</sub> content / Gemiddeld CO <sub>2</sub> / Tenore medio CO <sub>2</sub> :	9,5 %
Abgasstutztemperatur / Température au manchon d'évacuation des fumées / Waste gas connection piece temperature / Afvoergasbuistemperatuur / Temperatura al raccordo dei fumi di scarico:	301 °C
Abgastemperatur / Température d'évacuation des fumées / Waste gas temperature / Afvoergastemperatuur / Temperatura dei fumi di scarico:	265 °C

### Maße und Gewichte / Dimensions et poids / Weight and dimensions / Maten en gewichten / Dimensioni e pesi:

Gewicht der Feuerstätte (Stahl / Stein) / Poids du poêle-cheminée (acier / pierre) / Weight of fireplace (steel / stone) / Gewicht van de stookruimte (staal / steen) / Peso della stufa camino (acciaio / pietra):	155 kg / 228 kg
Maße Brennraum (H x B x T) / Dimensions du foyer (h x l x p) / Fire box dimensions (h x w x d) / Maten stookruimte (H x B x D) / Dimensioni camera di combustione (a x l x p):	350 x 395 x 345 mm
Maße Feuerraumöffnung / L'ouverture de foyer / Fire box opening dimensions / Breedte verbrandingskamer / Dimensioni bocca fuoco:	1246 cm <sup>2</sup>
Durchmesser Rohr (Rauchabgang) / Diamètre du tuyau (conduit de fumées) / Pipe diameter (waste smoke) / Diameter buis (rookafvoer) / Diametro tubo (uscita fumi):	150 mm
Anschlussmöglichkeit Rauchrohr (oben / hinten) / Possibilités de raccordement du conduit de fumées (dessus / derrière) / Flue connection piece (top and rear) / Aansluitingsmogelijkheid rookbuis (boven / achteren) / Possibilità allacciamento alla canna fumaria (lato superiore / posteriore):	•/•
Durchmesser Zuluftstutzen / Diamètre du manchon d'arrivée d'air / Fresh air connection piece diameter / Diameter toevoerluchtbuis / Diametro raccordo presa d'aria esterna:	100 mm
Anschlussmöglichkeit Verbrennungsluft (hinten / unten) / Possibilités de raccordement air de combustion, (derrière / dessous) / Combustion air connection (rear / bottom) / Aansluitingsmogelijkheid verbrandingslucht (achteren / beneden) / Possibilità allacciamento aria esterna (lato posteriore / inferiore):	•/•



## ▼ DE

### WICHTIGE HINWEISE

#### Installation:

Der Kaminofen ist unbedingt unter Einhaltung der geltenden nationalen und europäischen Normen sowie örtlichen Vorschriften anzuschließen. Bitte setzen Sie sich vor der Installation mit Ihrem Schornsteinfeger in Verbindung.

Dieses skantherm-Kaminofenmodell ist nur unter Berücksichtigung der angegebenen Sicherheitsabstände für einen Einbau in eine Nische/Verkleidung geeignet.

#### Aufstellen des Kaminofens:

Bitte stellen Sie sicher, dass der Boden über eine ausreichende Tragfähigkeit verfügt. Bei unzureichender Tragfähigkeit müssen geeignete Maßnahmen (z. B. Platte zur Lastverteilung) getroffen werden, um diese zu erreichen.

#### Einbrennvorgang:

Lesen Sie hierzu unbedingt Kapitel 4.1 der allgemeinen Bedienungsanleitung!

#### Reinigung:

Bitte reinigen Sie regelmäßig Ihren Kaminofen. Dazu gehört die Leerung des Aschekastens\*/Aschetopfes\* und Reinigung des Rüttelrosts\*/Klapprosts\* [\*modellabhängig]. Reinigen Sie zudem mindestens einmal jährlich die Verbindungsstücke und Rauchrohre, behandeln Sie mindestens einmal jährlich alle beweglichen Teile wie Scharniere mit hitzebeständigem Schmiermittel. Die Glasscheiben reinigen Sie bitte mit einem feuchten Haushaltstuch. Der Schornstein muss regelmäßig fachmännisch durch Ihren Schornsteinfeger gereinigt werden.

#### Belüftung des Raumes und des Kaminofens:

Bitte sorgen Sie für eine ausreichende Belüftung des Raumes. Verschließen Sie niemals die Lufteintrittsöffnungen sowie die Konvektionsschächte des Ofens.

Bei raumluftunabhängig betriebenen Kaminöfen (RLU) muss die Feuerraumtür stets geschlossen gehalten werden, da ansonsten der raumluftunabhängige Betrieb der Feuerstätte nicht gewährleistet werden kann!

#### Verbrennungsluft - Hinweise bezüglich der raumluftunabhängigen Betriebsweise (RLU):

Um einen ordnungsgemäßen Betrieb sicherzustellen muss gewährleistet sein, dass eine ausreichende Luftmenge für die Verbrennung zur Verfügung steht. Der Kaminofen ist raumluftunabhängig konstruiert und kann entweder über eine Verbrennungsluftleitung direkt nach außen oder an den Luftkanal eines Luft-Abgas-Schornsteins - LAS angeschlossen werden (Typ: FC<sub>61x</sub>). Dabei darf die Verbrennungsluftleitung keinen größeren Druckverlust als 3 Pa aufweisen. Bei Verwendung eines Aluflexrohres ist darauf zu achten, dass das Rohr gegen mechanische Beschädigungen geschützt wird. Die Verbrennungsluftleitungen können eine Absperrvorrichtung haben, die bei nicht betriebenen Feuerstätten geschlossen sein sollte. Die jeweilige Stellung (offen oder geschlossen) der Absperrvorrichtung muss im Aufstellraum der Feuerstätte erkennbar sein. Sowohl die Verbrennungsluftleitung als auch das Verbindungsstück müssen dicht ausgeführt sein.

Die Feuerstätte darf nicht zur Abfallverbrennung verwendet werden!

**AUSFÜHRLICHE INFORMATIONEN FINDEN SIE IN UNSERER ALLGEMEINEN AUFBAU- UND BEDIENUNGSANLEITUNG!**

## ▼ FR

### INDICATIONS IMPORTANTES

#### Remarque:

*Le poêle-cheminée doit être impérativement raccordé en référence aux normes nationales et européennes en vigueur ainsi que sous le respect des réglementations locales! Avant de procéder à son installation, nous vous recommandons de vous informer auprès des autorités compétentes.*

*Ce modèle de poêle-cheminée skantherm peut être installé dans une niche/un coffrage uniquement si les distances de sécurité sont respectées.*

#### Installation du poêle-cheminée:

*S'assurer que la capacité de charge du sol est suffisante. En cas de nécessité, prendre les mesures appropriées permettant de répartir sur une plus grande surface le poids du poêle-cheminée (plaque de base par exemple).*

#### Cuisson:

*Impérativement, lisez à cet effet chapitre 4.1 de la notice générale d'utilisation!*

#### Nettoyage:

*Le poêle-cheminée doit être nettoyé régulièrement. Ceci inclut vider régulièrement le cendrier et nettoyer la grille de décrochage (relevable selon modèle). Procéder au moins une fois par an à un nettoyage des éléments de raccordement et des conduits de fumée; traiter aussi au moins une fois par ans, à l'aide d'un lubrifiant résistant aux températures élevées, l'ensemble des pièces mobiles, telles que les charnières. Nettoyer les vitres à l'aide d'une serviette humide. Faites ramoner votre cheminée régulièrement.*

#### Aération de la pièce et du poêle-cheminée:

*Assurer un apport d'air frais suffisant dans la pièce où est installé le poêle-cheminée. Ne jamais obturer les orifices d'entrée d'air ainsi que les conduits à convection du poêle-cheminée.*

*Dans le cas d'un poêle-cheminée de type étanche, il est nécessaire de maintenir la porte du foyer fermée en permanence afin de garantir une combustion indépendante de l'air de la pièce où le poêle est installé!*



**Air de combustion - consignes relatives à une combustion indépendante de l'air ambiant (poêle étanche):**

Pour garantir un fonctionnement correct, une quantité d'air de combustion suffisante doit être disponible. Conçu pour fonctionner sans dépendre de l'air ambiant, le poêle-cheminée peut être raccordé à l'atmosphère extérieure soit via une conduite d'air de combustion soit via le conduit d'air d'une cheminée à air et gaz brûlés (type FC<sub>61X</sub>). Dans la conduite d'air de combustion ne doit se produire aucune perte de pression supérieure à 3 Pa. En cas d'utilisation d'un tube flexible en aluminium, prendre les précautions nécessaires pour éviter tout endommagement mécanique du tube. Il convient de prévoir un clapet de fermeture de l'arrivée d'air de combustion qui doit rester en position de fermeture lors l'état de non-fonctionnement du foyer. Il faut que la position d'ouverture ou de fermeture du clapet soit reconnaissable depuis le local où est installé le poêle cheminée. Aussi bien la conduite d'air de combustion que l'élément de raccordement doivent être étanches.

**Il est interdit d'utiliser le foyer pour faire brûler des déchets!**

**DES INFORMATIONS PLUS COMPLÈTES SONT PRÉSENTÉES DANS NOTRE NOTICE GÉNÉRALE DE MONTAGE ET D'UTILISATION!**

▼ EN

**IMPORTANT NOTES**

**Installation:**

It is imperative that the chimney stove be installed in strict conformity with any prevailing national and European standards as well as any applicable local regulations. Please contact your local chimney sweep prior to installing your chimney stove.

**This skantherm fireplace model is suitable for integration into an alcove/cladding provided the safety distances indicated are observed.**

**Installation of chimney stove:**

Make sure that the floor's carrying capacity is sufficiently high. In case of inadequate carrying capacity, suitable adjusting measures (e.g. plate for load distribution) are to be taken.

**Burn-in procedure:**

**Please absolutely ensure you read chapter 4.1 of the general instruction manual.**

**Cleaning:**

Make sure to clean your chimney stove at regular intervals. This also applies to emptying the ash tray\*/ash box\* and cleaning the shaking grate\*/retractable grate\* [\*depending on model]. Also make sure to clean the connection pieces and flues at least once a year and to apply a heat resistant lubricant on all moving parts such as hinges at least once a year, too. Use a damp cloth to clean window glasses. Contact your local chimney sweeper for professional cleaning of your chimney at regular intervals.

**Ventilation of room and chimney stove:**

Please ensure sufficient ventilation of the room. Never close air supply openings or convection shafts of the stove.

**The fire chamber door of a stove operating independently of ambient air always has to be kept closed as otherwise, the operation independent of ambient air cannot be guaranteed!**

**Combustion air:**

In order to ensure a proper operation, sufficient air flow for the combustion has to be guaranteed. This chimney stove is constructed to operate independently of ambient air and can either be connected directly outwards with a combustion air conduit or to the air channel of an air exhaust chimney- LAS- (type: FC<sub>61X</sub>). The pressure loss of the combustion air conduit may not be higher than 3 Pa. When using a flexible aluminium tube, please ensure that the pipe is protected against mechanical damages. The combustion air should be lockable outwards with an air damper and the position of the air damper should be visible in the installation room. Combustion air conduit as well as the connection piece need to be airtight.

**The fireplace is not allowed for waste incineration!**

**FOR DETAILED INFORMATION PLEASE CONSULT OUR GENERAL INSTALLATION & OPERATION MANUAL!**

▼ NL

**BELANGRIJKE INFORMATIE**

**Installatie:**

De haardkachel moet absoluut met naleving van de geldende nationale en Europese normen en de plaatselijke voorschriften aangesloten worden. Neem voor de installatie contact op met uw schoorsteenveger.

**Alleen met inachtneming van de aangegeven veiligheidsafstanden is dit skantherm-haardkachelmodel geschikt voor de inbouw in een nis/bekleding.**

**Opstellen van de haardkachel:**

Verzekert dat de bodem over voldoende draagvermogen beschikt. Bij onvoldoende draagvermogen moeten passende maatregelen (bijvoorbeeld een plaat om de last te verdelen) genomen worden om deze te bereiken.

**Inbranden:**

**Lees ook altijd hoofdstuk 4.1 van de algemene bedieningshandleiding hierover.**

**Reiniging:**

Reinig uw haardkachel regelmatig. Daarbij hoort het legen van de aspot\*/aslade\* en de reiniging van de schudrooster\*/intrekbare rooster\* [\*model afhankelijk]. Reinig bovendien minstens een keer per jaar de verbindingstukken en de rookbuizen, behandeld minstens een keer per jaar



alle beweeglijke delen zoals scharnieren met hittebestendige smeermiddel. De glazen ruiten moeten met een vochtige huishouddoek gereinigd worden. De schoorsteen moet regelmatig door uw schoorsteenveger vakkundig gereinigd worden.

**Verluchting van de ruimte en van de haardkachel:**

Zorg voor voldoende verluchting van de ruimte. Sluit de luchtinlaatopeningen en de convectieschachten van de kachel nooit af.

**Bij kamerluchtonafhankelijk bedreven haardkachels (RLU) moet de deur van de stookruimte altijd gesloten gehouden worden, omdat het ruimteluchtonafhankelijke bedrijf van de stookinstallatie anders niet gegarandeerd kan worden!**

**Verbrandingslucht – Aanwijzingen betreffende de ruimteluchtonafhankelijke bedrijfswijze (RLU):**

Om een correct bedrijf te verzekeren moet gegarandeerd zijn dat voldoende luchthoeveelheid voor de verbranding beschikbaar is. De haardkachel is ruimteluchtonafhankelijk gebouwd en kan ofwel via een verbrandingsluchtleiding direct naar buiten of op het luchtkanaal van een lucht-afvoergasschoorsteen - LAS aangesloten worden (type: FC<sub>61x</sub>). Daarbij mag de verbrandingsluchtleiding geen groter drukverlies dan 3 Pa hebben. Bij gebruik van een aluflexbuis moet verzekerd worden dat de buis tegen mechanische beschadigingen beschermd wordt. De verbrandingslucht moet naar buiten door een luchtklep afgesloten kunnen worden en de positie van de luchtklep in de opstellingsruimte van de haardkachel moet herkenbaar zijn. Zowel de verbrandingsluchtleiding als het verbindingstuk moeten dicht uitgevoerd zijn.

**De stookinstallatie mag niet gebruikt worden om afval te verbranden!**

**UITVOERIGE INFORMATIE VINDT U IN ONZE ALGEMENE OPBOUW- EN BEDIENINGSHANDLEIDING!**

▼ IT

**AVVERTENZE IMPORTANTI**

**Installazione:**

La stufa camino deve essere collegata necessariamente nel rispetto delle norme vigenti nazionali ed europee, nonché dei regolamenti locali. Mettersi in contatto con il proprio spazzacamino di fiducia prima dell'installazione.

**Questa stufa camino skantherm è adatta per essere montata in una nicchia/un rivestimento esclusivamente rispettando le distanze di sicurezza indicate.**

**Posizionamento della stufa camino:**

Accertarsi che il pavimento abbia una portata sufficiente. In caso di portata insufficiente devono essere presi idonei provvedimenti (ad es. lastre per la ripartizione del carico).

**Processo di cottura:**

**In merito, leggere assolutamente anche il Capitolo 4.1 delle istruzioni generali di utilizzo!**

**Pulizia:**

Pulire regolarmente la stufa camino. In ciò rientra lo svuotamento del cassetto per le ceneri\*/contenitore per le ceneri\* e la pulizia della griglia oscillante\*/griglia ribaltabile\* (\*a seconda del modello). Pulire inoltre almeno una volta l'anno i raccordi e i tubi di scarico fumi; trattare sempre almeno una volta l'anno tutte le parti mobili, come ad es. le cerniere, con un lubrificante resistente al calore. La pulizia dei vetri deve essere effettuata con un panno morbido e leggermente umido, utilizzato normalmente per le pulizie domestiche. La canna fumaria deve essere pulita regolarmente in modo professionale dal proprio spazzacamino di fiducia.

**Ventilazione dell'ambiente e della stufa camino:**

Assicurare una ventilazione sufficiente dell'ambiente. Non chiudere mai le aperture d'ingresso dell'aria né i canali di convezione della stufa.

**In caso di stufe camino funzionanti in modo indipendente dall'aria ambiente, lo sportello della camera di combustione deve essere mantenuto sempre chiuso, altrimenti il funzionamento indipendente dall'aria ambiente della stufa non può essere assicurato!**

**Aria di combustione - avvertenze relative alla modalità di funzionamento indipendente dall'aria ambiente:**

Per assicurare un funzionamento corretto si deve fare in modo che vi sia sempre una quantità d'aria sufficiente per la combustione. La stufa camino è congegnata in modo indipendente dall'aria ambiente e può essere collegata tramite una conduttura d'aria di combustione proveniente direttamente dall'esterno oppure a un condotto d'aria di una canna fumaria LAS con sistema aria/fumi di scarico (tipo: FC<sub>61x</sub>). La conduttura d'aria di combustione non deve presentare una perdita di pressione superiore a 3 Pa. In caso di utilizzo di un tubo in alluminio flessibile si deve prestare attenzione al fatto che sia protetto da danni meccanici. Le condutture d'aria di combustione possono disporre di un dispositivo di chiusura, che dovrebbe essere mantenuto chiuso in caso di stufa camino non funzionante. La relativa posizione (aperta o chiusa) del dispositivo di chiusura deve essere visibile nel luogo di posizionamento della stufa. Sia la conduttura d'aria di combustione sia il raccordo devono essere ermetici.

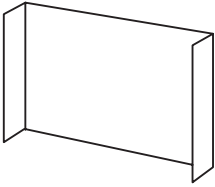
**La stufa camino non deve essere utilizzata per l'incenerimento di rifiuti!**

**INFORMAZIONI DETTAGLIATE SONO PRESENTI NELLE NOSTRE ISTRUZIONI GENERALI DI MONTAGGIO E UTILIZZO!**

---

VERKLEIDUNGSBLECH / TÔLE DE FERMETURE | COVER PLATE | BEKLEDINGSPLAAT |  
LAMIERA DI COPERTURA PER PRESA D'ARIA ESTERNA

---



▼ DE

**VERKLEIDUNGSBLECH**

Das Verkleidungsblech wird in das Holzfach eingestellt. Es dient dazu, das Zuluftrohr optisch zu verkleiden, wenn die Verbrennungsluft extern zugeführt wird.

▼ FR

**TÔLE DE FERMETURE**

*La tôle de fermeture se monte dans la réserve de bois et sert à cacher le tuyau d'arrivée d'air si l'air de combustion est prélevé depuis l'extérieur de la pièce.*

▼ EN

**COVER PLATE**

*A cover plate is put into the firewood compartment and serves to conceal the fresh air pipe in case of external supply of combustion air.*

▼ NL

**BEKLEDINGSPLAAT**

*De bekledingsplaat wordt in het houtvak geplaatst. Het dient om de toevoerluchtbuis optisch te bekleden wanneer de verbrandingslucht extern toegevoerd wordt.*

▼ IT

**LAMIERA DI COPERTURA PER PRESA D'ARIA ESTERNA**

*La lamiera di copertura in dotazione viene sistemata nello scomparto legna. Essa serve come elemento di rivestimento per nascondere il tubo flessibile in caso di alimentazione con aria comburente esterna.*





**skantherm®**

**SKANTHERM GMBH & CO. KG**

VON-BÜREN-ALLEE 16

D-59302 OELDE

T 00 49 (0) 25 22-59 01 0

F 00 49 (0) 25 22-59 01 149

INFO@SKANTHERM.DE

WWW.SKANTHERM.DE

---