

# Black Diamond Compact

art. nr. GDI.4000



Pijpdiameter (mm)  
Pipe diameter (mm)  
Diamètre buse (mm)  
Abgasstutzen (mm)



Gewicht (kg)  
Weight (kg)  
Poids (kg)  
Gewicht (kg)



Kanaalommanteling optioneel  
Duct casing optional  
Cache tuyaux optionnel  
Rohr Verkleidung Optional



Bovenaansluiting  
Connection top  
Raccordement dessus  
Anschluss oben



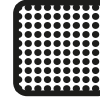
Efficiëntie  
Efficiency  
Efficacité  
Effizienz



Vermogen (kW)  
Capacity (kW)  
Puissance (kW)  
Leistung (kW)

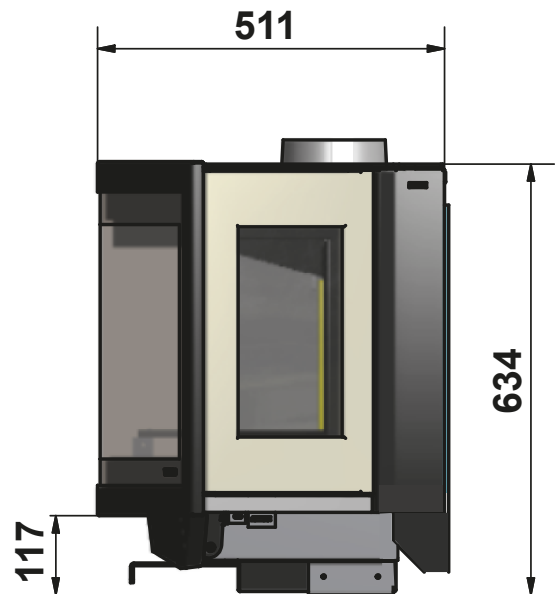
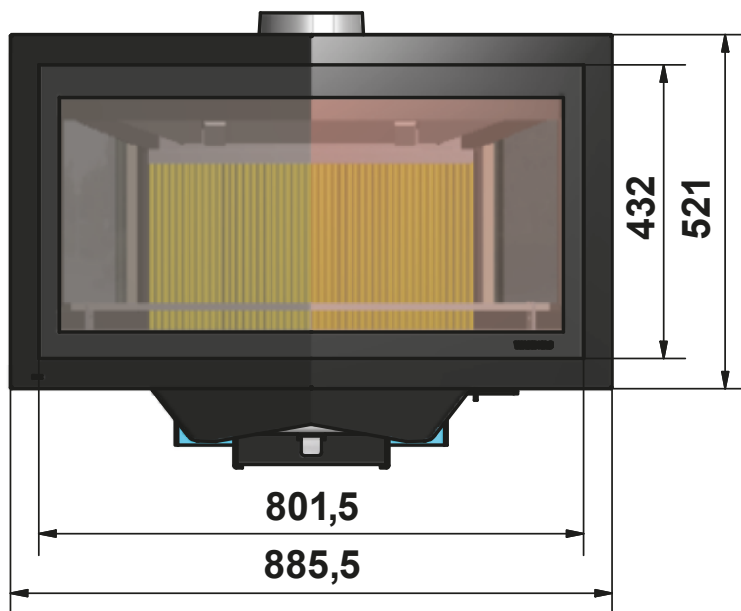
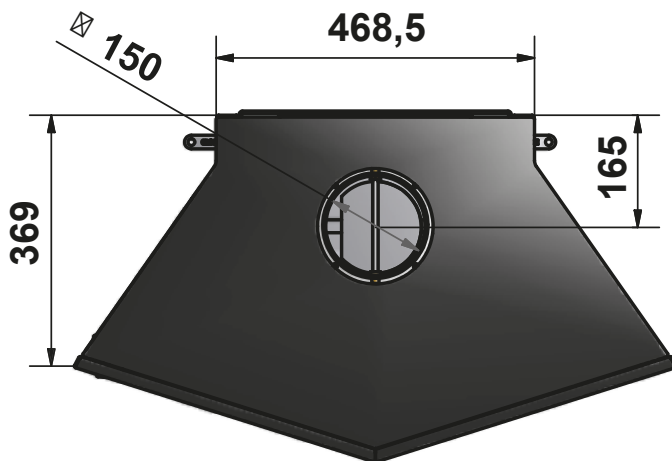


Externe luchttoevoer  
External air supply  
Prise d'air extérieure  
Externer Luftanschluss



Binnenwerk vermiculiet  
Vermiculite panels inside  
Intérieur vermiculite  
Innenbekleidung Vermiculiet

A



**wanders**  
fires & stoves

Wanders fires & stoves | Tel: +31(0)315 - 386 414  
Amweg 4 | Fax: +31 (0)315 - 386 201  
7077 AL NETTERDEN | info@wanders.nl  
The Netherlands | www.wanders.nl